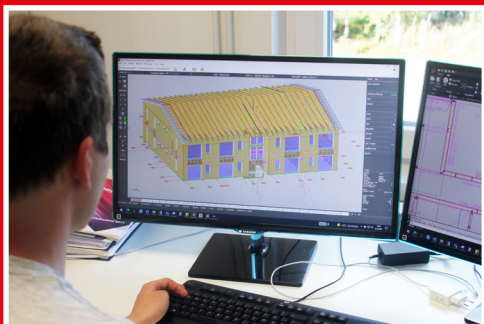


LAPWALL LEKO® -rakennejärjestelmän ohjeet ja detaljit

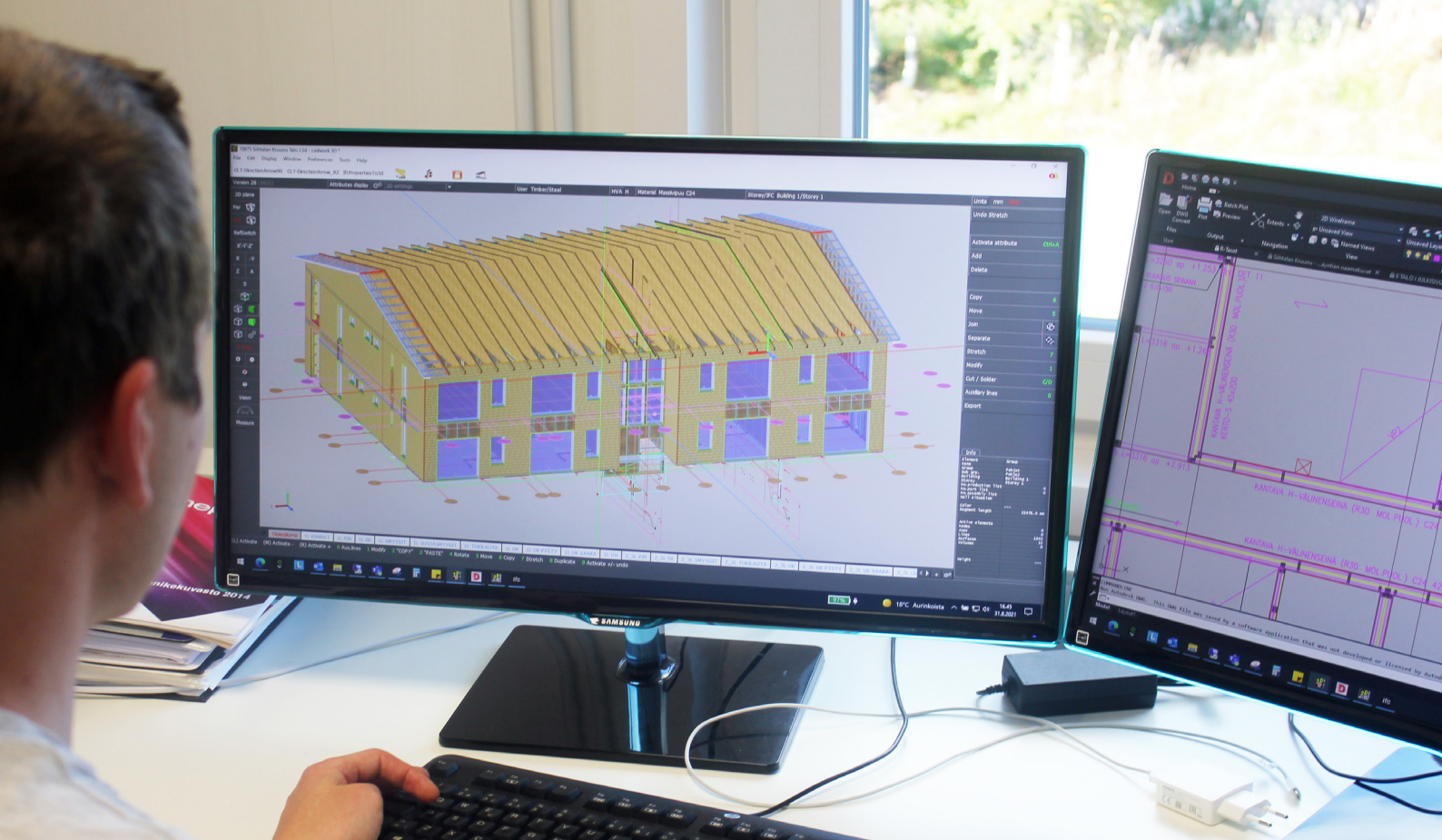


LapWall ®

Element System



Suunnittelijan käsikirja



Paras tapa suunnitella

*Suunnittelussa lukitaan jopa 80% hankkeen kustannuksista.
Siksi panostamme laadukkaaseen ja kattavaan suunnitteluun erityisen vahvasti.*

Järkevän tekemisen edellytys

Pelkästään tuotteen hyvä rakenneratkaisu ei riitä rakentamisessa. Se tarvitsee tuekseen keinot, joilla vaativa ja monimuotoinenkin kohde voidaan toteuttaa kustannustehokkaasti – laadusta ja toimivuudesta tinkimättä. Vakioituneen tuotteistomme tueksi olemme kehittäneet kattavan ohjeistuksen ja tarkan detaliikan suunnittelijoiden käyttöön.

Suunnittelu pullonkaulana?

Laaja ja oikein tehty suunnittelu vie aikaa yleensä kauemmin kuin hankkeeseen ryhdyttäessä ollaan varauduttu. Valmiilla ja pitkälle viedyillä vakioratkaisuilla olemme pystyneet lyhentämään suunnitteluun kuluvaan aikaan huomattavasti. Samalla voimme olla varmoja detaliikan toimivuudesta - onhan niitä käytetty jo tuhansissa toimittamissamme rakennuksissa! Tehdastoiminnoissamme toistettavuus on laadun ja tehokkuuden tae. Sama pätee myös suunnitteluun.

Detaljilla on merkitystä

Rakennuksen suunnitteluprosessi on monivaiheinen. Pelkästään rakennusten puuosien suunnitteluun osallistuu yleensä arkkitehti, puurakennesuunnittelija ja elementtisuunnittelija. On erittäin tärkeää, että suunnittelun osapuolet tekevät yhteistyötä saumattomasti ja tieto kulkee eheänä ja reaaliajassa. Tuotteemme ja detaliikkamme onkin luotu tämän yhteistyön kantavaksi keskiöksi.

Haluamme olla standardoimassa ja yksinkertaistamassa puurakentamisen suunnitteluprosessia, tehden siitä mahdollisimman läpinäkyvää. Siksi tämä suunnittelijan käsikirja on julkinen ja vapaasti kaikkien suunnittelijoiden käytettävänä.

LapWall 
Element System

Suunnittelijan käsikirja on tarkoitettu LapWall Oyj:n asiakkaiden rakenne- ja arkkitehtisuunnittelijoille. Elementtejä tilattaessa rakennesuunnittelija huomioi tehtaan vakioratkaisut rakenneleikkauksissa. Vakioratkaisut koskevat elementtiin tehtävää varausta siihen liittyvälle rakenteelle. Rakennesuunnittelija vastaa leikkauksen kokonaistoimivuudesta lujuuden ja rakennusfysikaalisen toimivuuden suhteen sekä käyttää tämän ohjeen detaljeja.

Tehtaalla on käytössä tietyt rakennusmateriaalit, joita elementissä tulee aina ensisijaisesti käyttää. Erikoismateriaalien käytöstä sovitaan erikseen. Materiaalit ja kiinnikkeet on esitetty luvussa kolme. Elementtisuunnittelussa tarvittavat rakennesuunnitelmat käsitellään luvussa neljä.

Sisältö

Tehtaalla käytössä olevat materiaalit

Valmistustoleranssit

Elementtisuunnittelijan tarvitsemat tiedot

Ulkoseinien levyjäykistys

Elementtien nosto-ohjeet

Elementin kosteudenhallinta

Tekniset lausunnot

Detaljit

sivu 8-9

sivu 10-12

sivu 13-14

sivu 15-16

sivu 17-23

sivu 24-25

sivu 26

sivu 27-226



LAPWALL LEKO® -tuotteet



LAPWALL LEKO® -yksikerrosseinäelementit

Yksikerrosseinäelementit ovat kantavia rakenteita, joiden yleisimpiä käyttökohteita ovat perinteiset 1-2 kerroksiset asuinrakennukset. Elementit ovat rakenneratkaisultaan ja detaljeiltaan vakioituja ja standardoituja. Elementtien koko, verhoukset ja aukotukset ovat kuitenkin aina yksilölliset



LAPWALL LEKO® -monikerrosseinäelementit

Monikerrosseinäelementit mahdollistavat korkeampaa puuelementtirakentamista. LAPWALL LEKO® -monikerrosseinäelementit soveltuvat hyvin neljän kerroksen kerrostalorakentamiseen



LAPWALL LEKO® -julkisivuelementit

Julkisivuelementit sopivat käytettäväksi kohteisiin joissa on erillinen kantava runko. Hybridirakentaminen mahdollistaa eri rakennusmateriaalien parhaiden ominaisuuksien hyödyntämisen. Tyypillisiä käyttökohteita ovat esimerkiksi asuinkerrostalot ja liikerakennukset.



LAPWALL LEKO® -kattoelementtijärjestelmä

Kattoelementtijärjestelmä on kustannustehokas ja laadukas kokonaisratkaisu isojen betonirunkoisten kohteiden kattamiseen. Kattoratkaisu rakennetaan elementeistä kantavan holvin ja tukielementtien päälle. Yläpohjaan jää näin erittäin hyvin tilaa putkivedoille ja muulle tekniikalle



LAPWALL LEKO® -kattoelementit

Kattoelementit tuovat nopeutta ja kustannustehokkuutta rakennusprojekteihin. Ne soveltuvat kaikille runkoratkaisuille: betoni, teräs tai puu. Lämpöeristetyt kattoelementit soveltuvat mm. teollisuusrakennuksiin, liikuntahalleihin, liikerakennuksiin ja julkisiin rakennuksiin.



Puurakentaminen on ympäristöteko

Puu on luonnollisesti uusiutuva ja kierrätettävä rakennusmateriaali, mutta sen lisäksi se sitoo ilmakehästä hiilidioksidia. Kun metsästä kaadetaan puu rakennusmateriaaliksi, se tekee tilaa uudelle taimelle. Kaadettu puu kuitenkin edelleen sitoo ilmakehästä keräämänsä hiilen. Jokainen uusi taimi vastuullisesti hoidetussa metsässä on uusi hiilinielu.

LapWall on ensimmäinen puuelementtien valmistaja maailmassa, jolla on verifioidut EPD-ympäristöselosteet tuotteille. Arvot on laskettu alkaen raaka-aineiden hankinnasta, käsittelystä, kuljetuksesta tehtaalle jatkuen tuotantoon sekä tuotteen toimitukseen työmaalle. Lisäksi mukana ovat käytön jälkeinen purku, kuljetus, materiaalien käsittely, kierrätys ja loppusijoitus. Seloste antaa arvot myös kierrätyksestä ja uusiokäytöstä saavutettaville ympäristöhyödyille.

Käyttämällä LAPWALL LEKO® -puuelementtejä on samalla mukana vähentämässä rakentamisaikaisia hiilidioksidipäästöjä. On todennettu, että elementit sitovat neliömetrille noin 21 kg hiilidioksidia koko käyttöikänsä.



Negatiivinen hiilijalanjälki

LapWall on hiilijalanjäljeltään negatiivinen. Tämä tarkoittaa että yrityksemme toiminta sitoo enemmän hiilipäästöjä, kuin mitä aiheutamme.



Vetonaula, Helsinki

LapWallin elementeillä toteutettu nelikerroksinen puukerrostalo sitoo eloperäistä hiiltä 233,5 tonnia, joka vastaa noin 1,5 miljoonan ajokilometrin päästöjä.

Kierrätys ja materiaalitehokkuus

LapWallin tehtailla on alusta lähtien kiinnitetty erityistä huomiota kierrätykseen. Tehtaittamme ei synny juuri lainkaan sekajätettä.

Huolellisen suunnittelun ansiosta materiaalihukka on minimissään. Panostamme tulevaisuudessakin tuotantomenetelmien kehittämiseen ja investoimme esimerkiksi uuteen osavalmistustehtaaseen.

Nämä toimenpiteet mahdollistavat kaikkien puutavaramittojen käytön ja vähentävät materiaalihukan lähes nolliin.

Puuelementtien käyttökohteita





LapWall  [®]
Element System

Sahatavara

42x73	Lujuusluokka C24
42x98	Lujuusluokka C24
42x123	Lujuusluokka C24
42x148	Lujuusluokka C24
42x173	Lujuusluokka C24
42x198	Lujuusluokka C24

Vakiopituudet (m)

6,0
3,6/5,4/6,0
3,6/6,0
3,6/6,0
3,6/6,0
3,3/4,2/5,4/5,7/6,0

Levyt

Kipsilevy tuulensuoja	9mm
Kipsilevy tuulensuoja	13mm
Kipsilevy	13mm
Kipsilevy erikoiskova	13mm
Palokipsilevy	15mm
OSB3 levy ympäripontattu	18mm
OSB3 levy sivut pontattu	18mm
OSB3 levy	11mm

Vakiopituudet (m)

1,2x2,7/3,0/3,3/3,6
1,2x2,7/3,3
1,2x2,7/3,0
1,2x2,7/3,0/3,3
1,2x3,0
1,2x2,7
1,22x2,44
1,2x2,6

Tuuletusrima

24x45
24x95
48x48

Ruode

25x100
31x98
48x48

Viilupuu (LVL)

LVL-T	39x66
LVL-S	45x200
LVL-S	45x260
LVL-S	45x300

Vakiopituudet (m)

2,7/6,0
4,0/5,0/6,0/12,0
6,0/6,8/12,0
6,0/6,8/12,0

Vakio ulkoverhouprofiilit

UYV 23x145	135
UYV 23x145 valeura	135
UYV 23x170	160
UYV 23x170 valeura	160
UYV 28x170	160
UYV 28x170 valeura	160
UYM 23x145	134
UYM 23x170	158
UYM 23x170 valeura	158
UYM 28x170	158
UYM 28x170 valeura	158

Etenemä (mm)

Verhousta saa pohjamaalattuna vakiosävyllä NCS S1502-Y (valkoinen harmaaseen taittuva) tai välimalattuna värikartan mukaan.

Kiinnikkeet

Runko	n 3,1x90
TS-levy	Hakaset Bea VZ HZ 155/38
OSB3-levy	n 2,5x55
Koolaukset	n 3,1x90
Ulkooverhous	n 2,5x55
Palkit	n 3,1x90

Eriste

Mineraalivilla	0,036 W/mK
----------------	------------

EPDM-tiiviste

5x45mm	käytetään tarvittaessa useampaa vierekkäin
--------	--

Teräsosat

Käytetään ensisijaisesti Kiinnike-Heinosen tuotteita. Jos ne eivät ole sopivia, käytetään Simpsonin katalogin tuotteita.

Palkkikengät. Aina pyrittävä N-palkkikengän käyttöön.

Välipohjat ja parvekevälipohjat:

- 45x137 N ja I
- 45x167 N ja I
- 45x195 N ja I
- 90x195 N ja I
- Ankkurinaulat, naulaus määritettävä tapauskohtaisesti laskennallisesti tarvittavan naulamäärän mukaan.

Terassi

51x135 RST N ja I + RST- naulat ja ruuvit

Terassin kattoelementit

Kulmat:

- 60x90x60x2,0v
- 60x90x60x2,5v
- 90x90x65x2,5v
- Ankkurinaulat

Putkipilarit

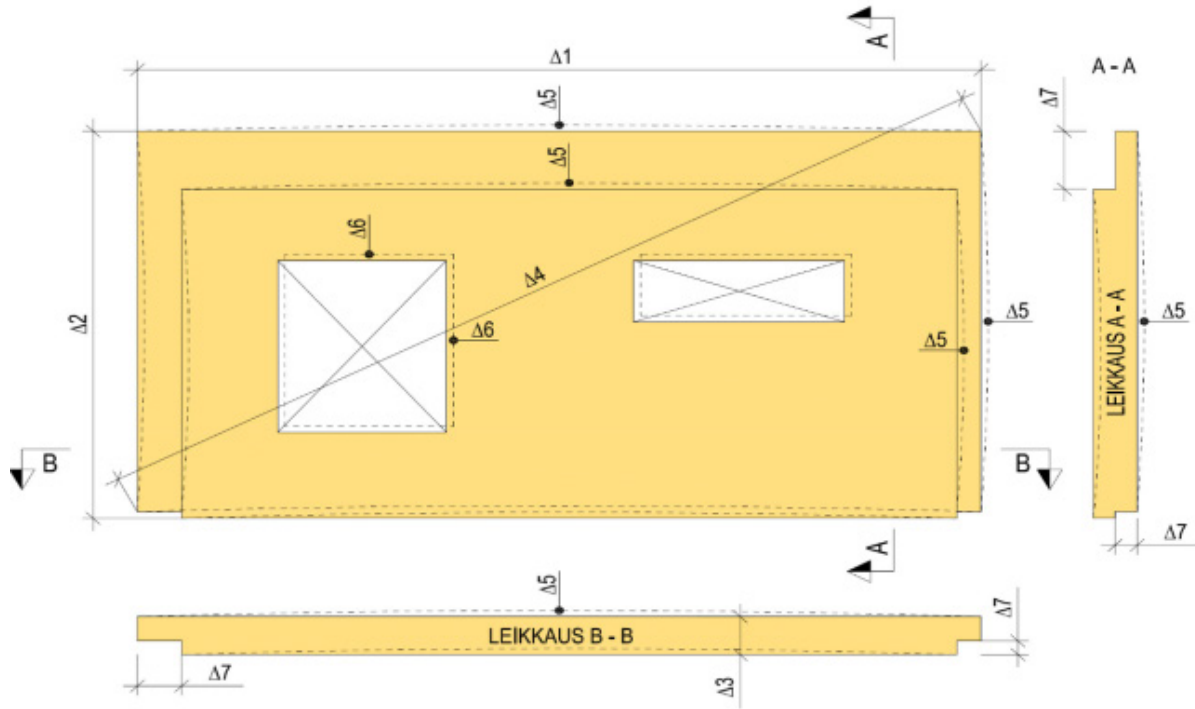
Pilarikenkä Putki iso 600	säätövara n. 610-700mm
Pilarikenkä Putki Keski 450	säätövara n. 460-550mm
Pilarikenkä Putki 300	säätövara n. 310-400mm
Pilarikenkä Putki pieni 250	säätövara n. 260-350mm

Liimapuut

Käytössä olevat lujuusluokat:

- C24 (pilarit esim. 90x90, 115x115, 140x140)
- GL30c (palkit)

Määrämittaiset pilarit ja palkit, jotka toimitetaan irrallaan, koodataan piirustuksiin ja listataan materiaalistaan tarvittavine teräsosineen.



Seinäelementtien valmistustoleranssit (valmistusluokka 2 SFS 5978:2014)

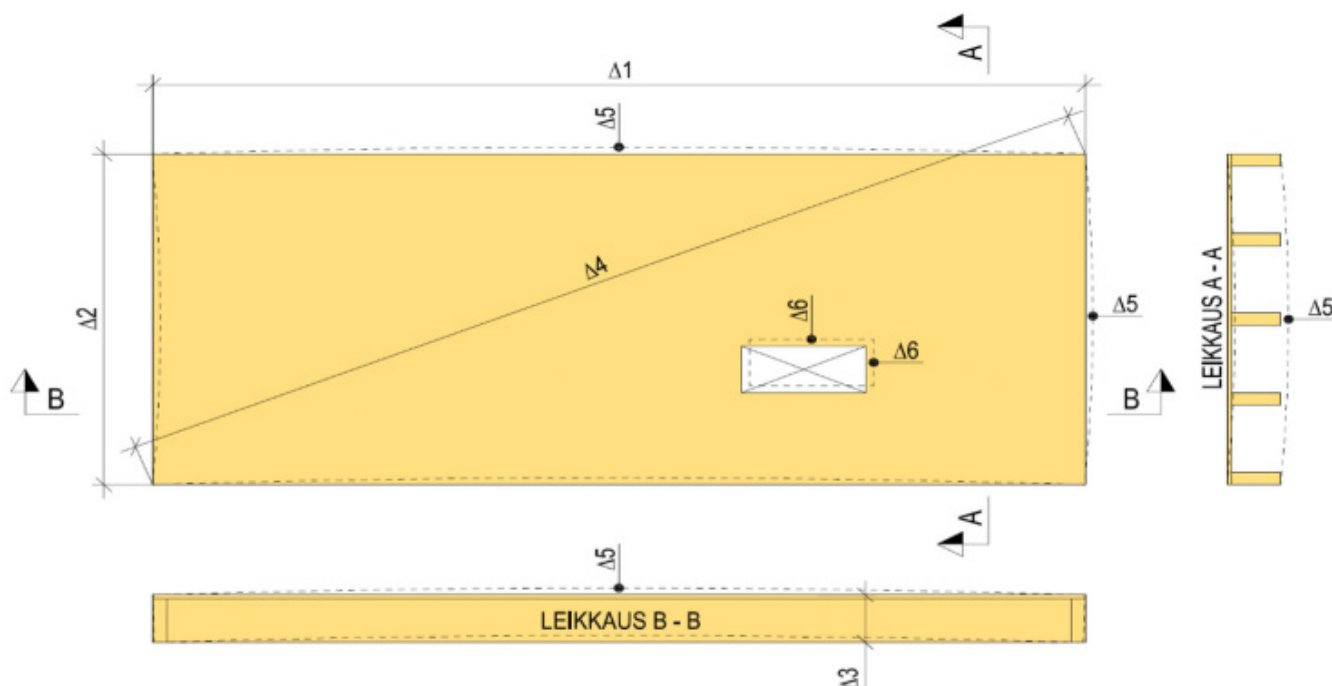
	< 3m	3 - 10m	> 10m
Δ1 Pituus	± 4mm	± 0,15%	± 15mm
Δ2 Korkeus	± 4mm	± 0,15%	± 15mm
Δ3 Paksuus	ilman tuuletusrakoja ja verhousta julkisivuverhouksen kanssa		± 3mm
Δ4 Nurkkapisteiden ristimittojen ero	± 4mm	± 0,15%	± 6mm
Δ5 Suoruus (koko elementin mitalta)	pituus		± 15mm
	korkeus		± 0,15%
Δ6 Aukkojen sijainti			± 0,15%
Δ7 Liittyvien rakenteiden loveus	pituus/syvyys/leveys		± 10mm
			± 4mm

Seinäelementtien valmistustoleranssit, yli 2 kerrosta (valmistusluokka 3 SFS 5978:2014)

	< 3m	3 - 10m	> 10m
Δ1 Pituus	± 3mm	± 0,10%	± 10mm
Δ2 Korkeus	± 3mm	± 0,10%	± 10mm
Δ3 Paksuus	ilman tuuletusrakoja ja verhousta julkisivuverhouksen kanssa		± 3mm
Δ4 Nurkkapisteiden ristimittojen ero	± 3mm	± 0,10%	± 6mm
Δ5 Suoruus (koko elementin mitalta)	pituus		± 10mm
	korkeus		± 0,1%
Δ6 Aukkojen sijainti			± 0,1%
Δ7 Liittyvien rakenteiden loveus	pituus/syvyys/leveys		± 5mm
			± 2mm

Lisätiedot

Elementtien asennuksessa käytetään asennussuunnitelmassa määriteltyjä standardin SFS 5978:2014 mukaista toleranssiluokkaa ja sen mukaisia toleransseja.



Vaakaelementtien valmistustoleranssit, alle 2 kerrosta (valmistusluokka 2 SFS 5978:2014)

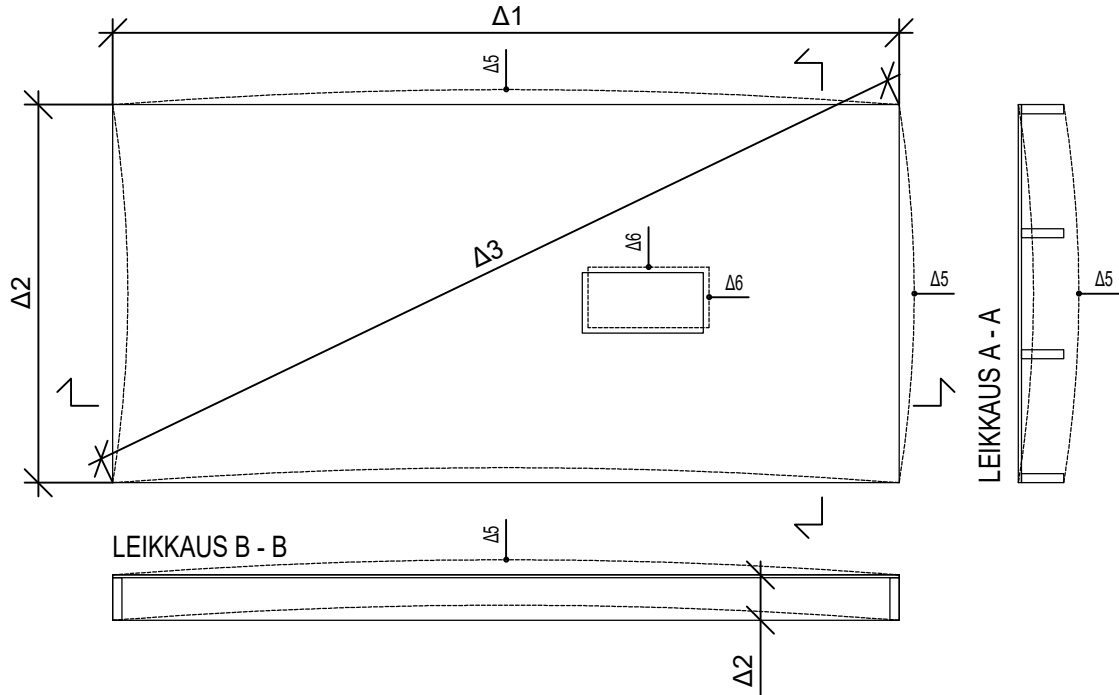
	< 3m	> 3m	< 6m	> 6m
Δ1 Pituus			± 0,15%	± 10mm
Δ2 Leveys	± 3mm	± 3mm		
Δ3 Paksuus				min (± 5mm ; 1,5%)
Δ4 Nurkkapisteiden ristimittojen ero			± 0,10%	± 10mm
Δ5 Suoruus (koko elementin mitalta)	<i>pituus</i>			± 0,15%
	<i>leveys</i>			± 0,15%
Δ6 Aukkojen sijainti				± 10mm
Δ7 Liittyvien rakenteiden loveus	<i>pituus/syvyys/leveys</i>			± 4mm

Vaakaelementtien valmistustoleranssit, yli 2 kerrosta (valmistusluokka 3 SFS 5978:2014)

	< 3m	> 3m	< 6m	> 6m
Δ1 Pituus			± 5mm	± 5mm
Δ2 Leveys	± 5mm	± 5mm		
Δ3 Paksuus				min (± 5mm ; 1,5%)
Δ4 Nurkkapisteiden ristimittojen ero			± 0,10%	± 10mm
Δ5 Suoruus (koko elementin mitalta)	<i>pituus</i>			± 0,1%
	<i>leveys</i>			± 0,1%
Δ6 Aukkojen sijainti				± 5mm
Δ7 Liittyvien rakenteiden loveus	<i>pituus/syvyys/leveys</i>			± 2mm

Lisätiedot

Elementtien asennuksessa käytetään asennussuunnitelmassa määriteltyjä standardin SFS 5978:2014 mukaista toleranssiluokkaa ja sen mukaisia toleransseja.



Kattoelementtien valmistustoleranssit (valmistusluokka 2 SFS 5978:2014)

	< 3m	> 3m	< 6m	> 6m
Δ1 Pituus			± 0,15%	± 10mm
Δ2 Leveys	± 0,15%	± 10mm		
Δ3 Paksuus				± 5mm
Δ4 Nurkkapisteiden ristimittojen ero			± 0,15%	± 15mm
Δ5 Suoruus (koko elementin mitalta)	<i>pituus</i>			± 0,15%
	<i>leveys</i>			± 0,15%
Δ6 Aukkojen sijainti				± 10mm

Lisätiedot

Elementtien asennuksessa käytetään asennussuunnitelmassa määriteltyjä standardin SFS 5978:2014 mukaista toleranssiluokkaa ja sen mukaisia toleransseja.

**Suunnitelmat lähetetään DWG (ACAD2013)- ja PDF-muodossa osoitteeseen:
suunnittelu@lapwall.fi**

Suunnitelmat dokumentoidaan projektinumeroineen rakennuskohtaisesti seuraavasti:

1234_Talo-A_ARK.dwg (vain yksi tiedosto)
1234_Talo-A_ARK.pdf (lakanat)
1234_Talo-A_PMO.dwg (vain yksi tiedosto)
1234_Talo-A_PMO.pdf (lakanat)
1234_Talo-A_PMO_DET.pdf
1234_Talo-A_PER.dwg (vain yksi tiedosto)
1234_Talo-A_PER.pdf (lakanat)
1234_Talo-A_PER_DET.pdf
1234_Talo-A_RAK.dwg (vain yksi tiedosto)
1234_Talo-A_RAK.pdf (lakanat)
1234_Talo-A_RAK_DET.pdf

Mahdolliset seuraavat versiot:

1234_Talo-A_ARK_A.dwg,
1234_Talo-A_ARK_B.dwg...

Pääpiirustukset

- Asemapiirustus
- Pohjapiirustukset
- Julkisivut
- Leikkaus

Rakennekuvat

Perustuksen tasopiirustus:

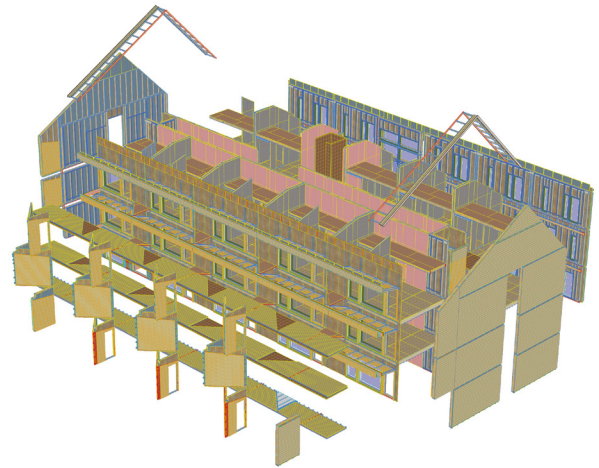
- Perustuksen mitat
- Korot

Rungon tasopiirustus:

- Seinälinjat
- Kantavat palkit
- Tuplatolpat, minimiväli 8mm
- Märkätilan kohdat
- Aukot korkoineen, korko lattiasta aukon yläreunaan
- Ikkunoiden tunnuukset/rivinumeroit ikkunalistasta tasopiirustukseen

Vesikaton tasopiirustus:

- Ristikot



Rakenneleikkaukset yksilöllisesti joka kohteesta (ei periaateleikkauksia).

Yleisrakenneleikkaukset talon eri kohdista.

Detaljit tämän ohjeen detaljien mukaan.

Päätykolmioiden tuuletusrilöiden paikkojen määrittäminen: Tuuletusrilän koko on 200x200mm, porattavan reiän halkaisija 160mm. Reikien keskikohdat esitetään päätykolmion yläreunasta, mitat esitettävä kokonaisleikkauksessa.

Kulkusillan tukien korkeuden määrittäminen: Korkeus esitetään ristikkokaavioissa ja kokonaisleikkauksessa. Korkeus eristeen yläreuna+50mm.

Paloluukun paikan määrittäminen: Paloluukun koko 600x700. Luukun alareunan korkeus esitetään kokonaisleikkauksessa päätykolmion alareunasta. Korkeus eristeen yläreuna+100mm.

**Suunnitelmat lähetetään DWG (IFC tiedosto, jos mahdollista)
ja PDF-muodossa myynti- ja suunnittelupäällikölle.**

Projektipankkioikeudet

Pääpiirustukset

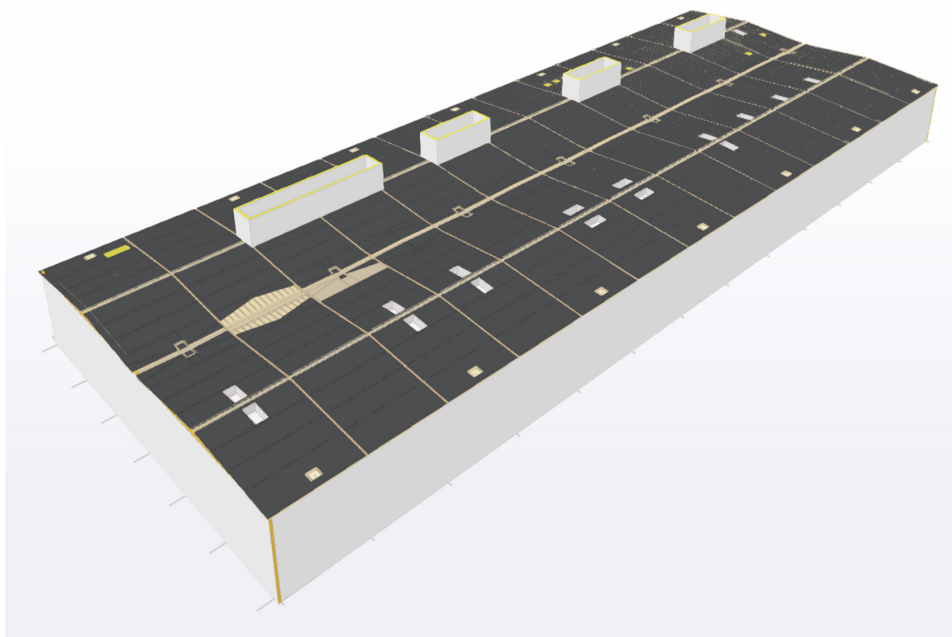
- Asemapiirustus
- Pohjapiirustukset
- Vesikattopiirustus
- Julkisivut
- Leikkaukset
- Rakennetyypit

Rakennekuvat

- Suunnittelun lähtötietodokumentti (kuormitukset, jäykistysjärjestelmä)
- Vesikaton kuormituskaavio
- Rakennetyypit
- Leikkaukset
- Tasokuvat
- Kantavat palkit / ristikot
- Palkkien laskentadokumentit -> kiepahdustuentavoimat

Lisädokumentaatio

- Paloselvitys / savunpoistosuunnitelma
- Vesikaton läpiviennit
- Vesikaton varustelu (aurinkopaneelit, kattopollarit, lauhduttimet, lumiesteet)



Tässä ohjeessa ei käsitellä tuulikuormia ja niiden laskentaa. Periaate on esitetty Knauf Oy:n laatimassa levyjäykistysrakenteiden suunnitteluohjeessa, EUFI29-20005465-C luku 2. tai Saint-Gobain Rakennustuotteet Oy tuotesertifikaatin Nro VTT-C-11904-17 kipsilevyjäykistysrakenteiden suunnitteluohjeessa luku 2.

Ulkoseinäelementeissä käytetään tuulensuojakipsilevynä Knauf KXT-9 levyä ja kiinnikkeinä hakasia BeA 155/38 VZHZ k 80 reunoilla ja k 120 keskialueen välitollilla.

EUFI29-20005465-C tuotesertifikaatin ja Knauf Oy:n laatiman levyjäykistysrakenteiden suunnitteluohjeen mukaisesti levyn liukumoduuli on 210 N/mm^2 ja kiinnikkeen BeA 155/38 VZHZ ominaisleikkauslujuus käyttöluokassa 2 on 350 N sekä siirtymäkerroin on 500 N/mm .

Työmaalla seinäelementteihin asennetaan rungon sisäpuolisen pystykoolauksen (48x48, N3.1x90 k150) sisäpintaan kipsilevy Knauf EK13 ja kiinnikkeinä käytetään ruuveja Spit 3,9x32 k 200 reunoilla ja k 300 keskialueen välitollilla.

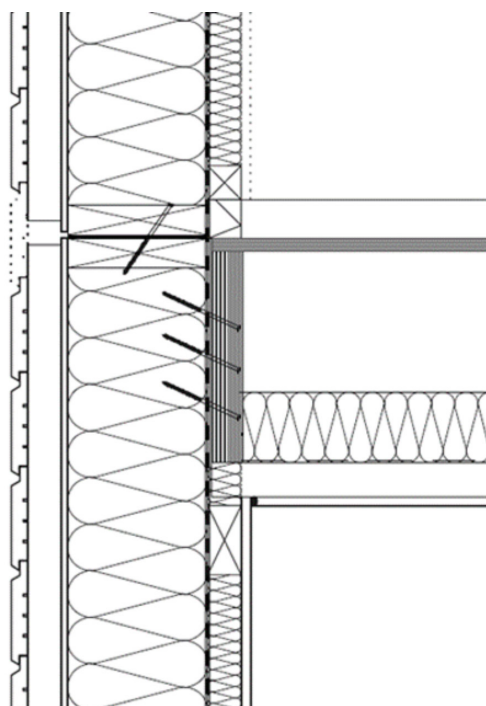
EUFI29-20005465-C tuotesertifikaatin ja Knauf Oy:n laatiman levyjäykistysrakenteiden suunnitteluohjeen mukaisesti levyn liukumoduuli on 200 N/mm^2 ja kiinnikkeen Spit 3,9x32 ominaisleikkauslujuus käyttöluokassa 1 on 550 N sekä siirtymäkerroin on 1500 N/mm .

Vaihtoehtoisesti Saint-Gobain Rakennustuotteet Oy:n tuotesertifikaatin Nro VTT-C-11904-17 kipsilevyjäykistysrakenteiden suunnitteluohjeen Gyproc GEK13 levyn liukumoduuli on 690 N/mm^2 ja kiinnikkeen Wurth 3,9x32 ominaisleikkauslujuus käyttöluokassa 1 on 502 N sekä siirtymäkerroin on 1000 N/mm .

Kipsilevyjäykistysrakenteen jäykistyskapasiteetti voidaan laskea Knauf Oy:n laatiman levyjäykistysrakenteiden suunnitteluohjeiden mukaisesti, Saint-Gobain Rakennustuotteet Oy:n tuotesertifikaatin suunnitteluohjeen mukaisesti tai vaihtoehtoisesti ns. levyjäykisteen yleisen menetelmän mukaisesti (RIL 205-1-2017, 9.2.4.3S) käyttäen sopivaa kiinnitystapa-kerrointa. Liitoksen / materiaalin osavarmuuskerroin on 1,3 ja kuorman keston sekä kosteusvaikutuksen muunnoskerroinena käytetään hetkellistä arvoa $k_{\text{mod}} = 1,1$ käyttöluokissa 1 ja 2.

Seinälohkoille, joissa levytys on molemmiin puolin, noudatetaan seuraavaa sääntöä. Jos levyt ja kiinnikkeet ovat erityyppiset, vahvemman puolen vaakaleikkausvoimakestävyyteen saadaan lisätä 50% heikomman puolen kestävydestä.

Yllä oleva pätee seinärunkoa matalammilla sisälevyillä vain, jos sisäpuolinen vaakakoolaus on vähintään 48x98 C24 tms. ja riittävä kiinnitys pystyrunkoon.



Mikäli seinälohkon jäykistyskapasiteetti ei riitä, noudatetaan kapasiteetin lisäyksessä seuraavaa järjestystä:

1. Tihennetään ulkopuolisten kiinnikkeiden jakoa.
2. Vaihdetaan kiinniketyyppi tuulensuojalevyille Hakasesta BeA 155/38 VZHZ sileään nauhaan Senco HJ15ASAVR / BeA DPN 3.1x32 ja optimoidaan kiinnikejako.
3. Tihennetään sisäpuolisten kiinnikkeiden jakoa.
4. Lisätään rungon ja sisäpuolisen pystykoolauksen väliin puulevy esim. vaneri 9-12 mm ja kiinnike kampanaula 2,5x50, lasketaan EN 1995-1-1 tai yleisen menetelmän mukaisesti

Yllä olevat ohjeet pätevät vain, kun jäykistävässä seinälohkossa on rungon sisäpuolinen pystykoolaus (48x48, N3.1x90 k150). Jäykistävässä seinälohkossa ei suositella käytettäväksi vaakakoolautusta rungon sisäpuolella.

Knauf levyjen ja runkopuiden välisten leikkausliitosten kiinnikkeiden ominaisleikkauskestävyydet ja siirtymäkertoimet:

Liitin tyyppi	Liitin	Levy	Käyttöluokka	Liittimen ominaisusleikkauskapasiteetti [kN]	Liittimen siirtymäkerroin [N/mm]
Ruuvi	Senco 39A32MC (3,9x32)	KN 13	1	0,45	650
Ruuvi	ITW BYG Spit 151600 (3,9x32)	KEK 13	1	0,55	1500
Ruuvi	Prof 3,8 x 45 ja Knauf SN39	KPS 15	1	0,45	650
Ruuvi	Senco 39A32MC (3,9x32)	KXT9	2	0,51	2000
Ruuvi	Senco 39A32MC (3,9x32)	KXT 13	2	0,66	1050
Ruuvi	Senco 39A32MC (3,9x32)	KPS 15	1	0,56	740
Hakanen	Senco N15BAB (1,57x31,7x11,1)	KN 13	1	0,34	300
Hakanen	Senco N17XB (1,57x38,1x11,1)	KPS 15	1	0,42	280
Hakanen	BeA 16/38 NKHZ (1,59x38x10,9)	KEK 13	2	0,53	350
Hakanen	Senco P15BABB (1,57x32x25,4)	KXT 9	2	0,53	350
Hakanen	BeA 155/38 VZHZ (1,59x38x10,9)	KXT 9	2	0,35	500
Hakanen	BeA 155/38 VZHZ (1,59x38x10,9)	KXT 13	2	0,47	550
Naula	Senco HJ15ASAVR (3,1x32)	KXT 9	2	0,55	1150
Naula	BeA TC 25 x 35, kampa (2,5x35)	KXT 9	2	0,37	650
Ruuvinaula	TC 30 x45 NK PH2 (3,0x45)	KXT 13	2	0,51	650

Knauf levyjen liukumoduulit:

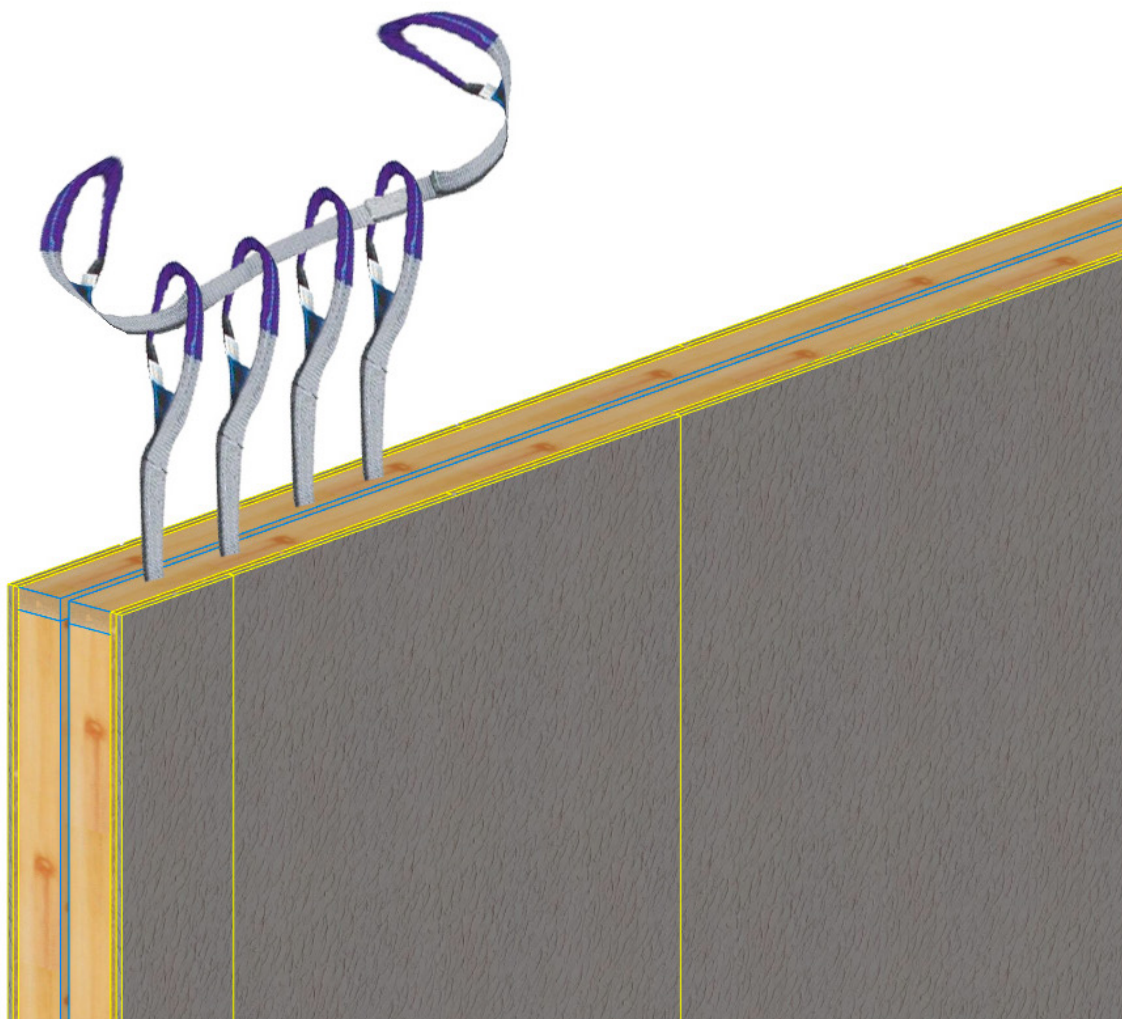
Levy	Käyttö	Paksuus t (mm)	Neliöpaino [kg/m ²]	Liukumoduuli G [N/mm ²]
KN 13	Normaali kipsilevy	12,5	8,2 -0,2/+0,4	150
KEK 13	Erikoiskova kipsilevy	12,5	10,2 -0,2/+0,4	200
KXT 9	Tuulensuojakipsilevy	9,5	7,0 -0,2/+0,4	210
KXT 13	Tuulensuojakipsilevy	12,5	10,2 -0,2/+0,4	130
KPS 15	Palokipsilevy	15,5	14,0 -0,4/+0,4	150

HVS seinän nosto-ohje

Vierekkäisten HVS elementtien lähimmät nostoliinat yhdistetään yhdeksi nostopisteeksi lisäliinan avulla siten, että lisäliina tulee kaksinkerroin.

Elementin nosto tapahtuu lisäliinoista suunniteltujen nostopisteiden mukaan, joko kaksi- tai nelipistenostona.

Nosto toteutetaan LapWallin elementtien nosto-ohjeen mukaan.

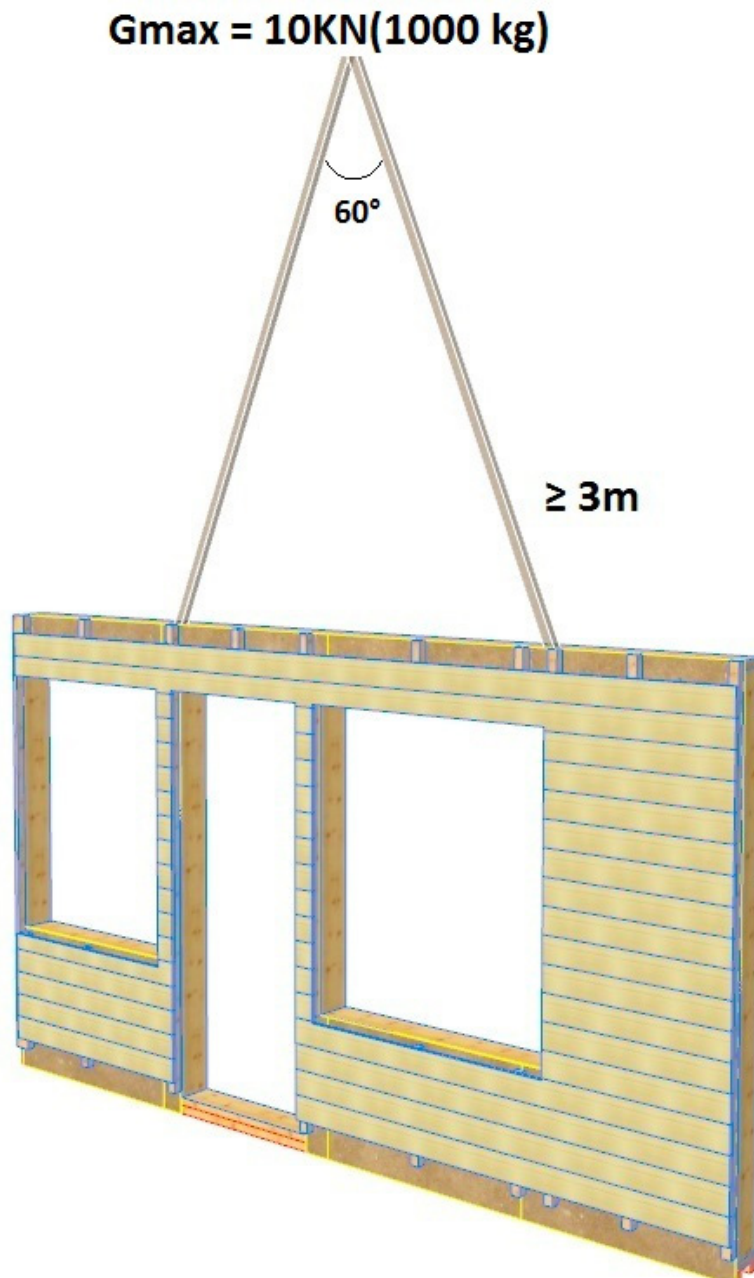


Seinäelementtien nosto-ohje, pituus max 6 metriä

Kun elementin pituus on maksimissaan kuusi metriä, elementissä on kaksi nostokohtaa. Yli kuuden metrin elementeissä on neljä nostokohtaa.

Käytä nostossa aina kaikkia liinoja. Pääperiaatteena on, että käytetään aina mahdollisimman pitkiä nostoliinoja.

Nosturin kuljettaja vastaa noston turvallisesta suorittamisesta. Varmista, että ihmisiä ei ole missään vaiheessa nostettavan elementin alla. Ohjausköysillä voidaan vähentää elementin pyörimistä ja heilumista. KÄYTÄ VAIN TARKISTETTUJA, HYVÄKSYTTYJÄ NOSTOLIINOJA TAI KETTINKEJÄ.

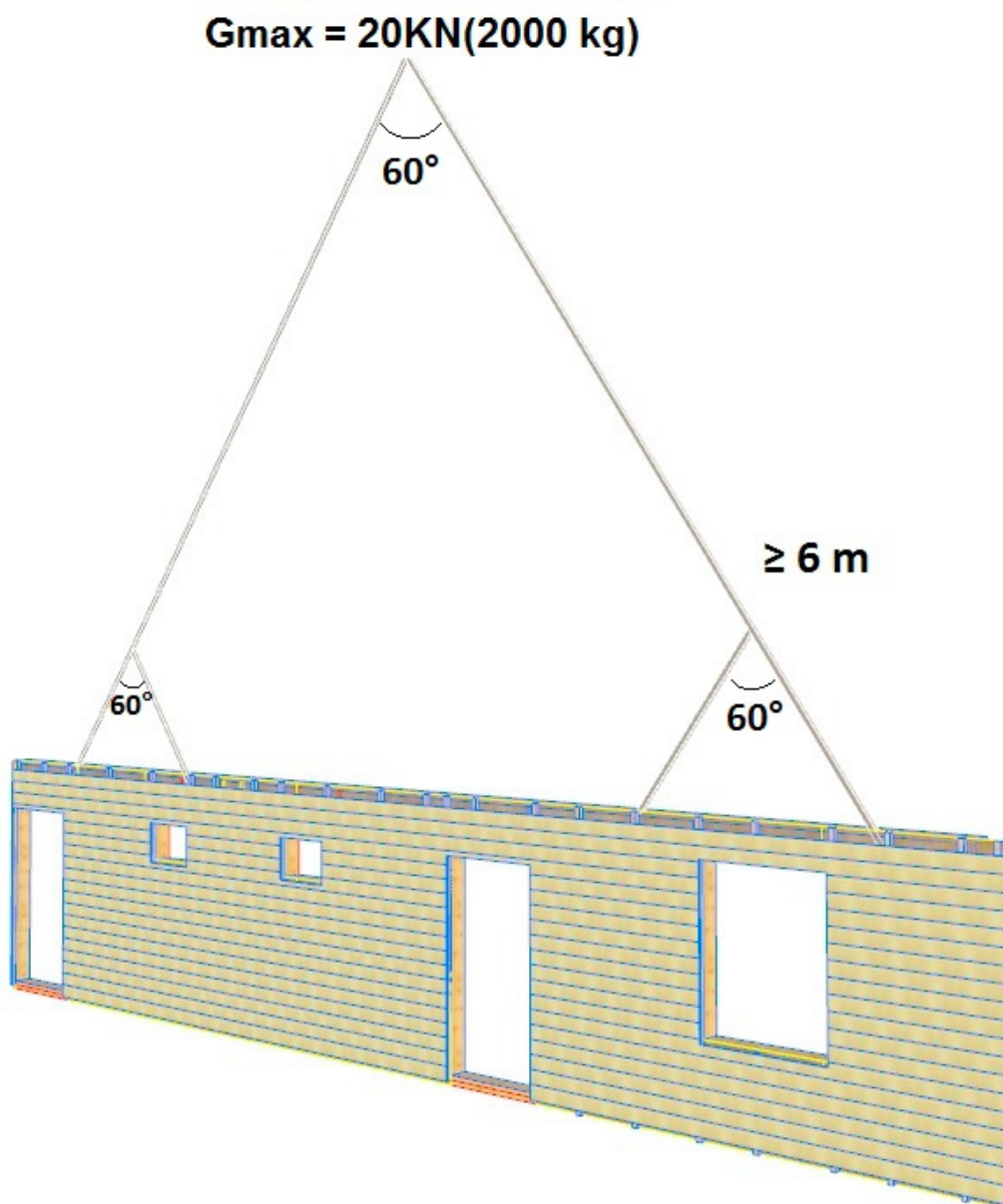


Seinäelementtien nosto-ohje, pituus max 12 metriä

Yli kuusi metriä pitkissä elementeissä on neljä nostokohtaa. Käytä elementin nostoon kaikkia nostolenkkejä.

Nostoliinat tulee asentaa oheisen kuvan mukaisesti siten, että kuorma jakaantuu kaikille nostoliinoille. Käytännössä tarvitaan vähintään 6m pitkät päänostoliinat, joiden päähän liitetään molemmilta nostolenkeiltä tulevat liinat.

Nosturin kuljettaja vastaa noston turvallisesta suorittamisesta. Varmista, että ihmisiä ei ole missään vaiheessa nostettavan elementin alla. Ohjauksköysillä voidaan vähentää elementin pyörimistä ja heilumista. **KÄYTÄ VAIN TARKISTETTUJA, HYVÄKSYTTYJÄ NOSTOLIINOJA TAI KETTINKEJÄ.**



Seinäelementtien välivarastointiohje / nippujen nosto-ohje

Mikäli elementtejä tai elementtinippuja joudutaan välivarastoimaan työmaalla, tulee ne tukea riittävästi. Tuentaan voidaan käyttää esimerkiksi 42x98 puutavaraa. Elementit tulee tukea molemmista päistä, sekä keskeltä. Tuulisilla olosuhteilla elementtien tuentaa tulee lisätä.

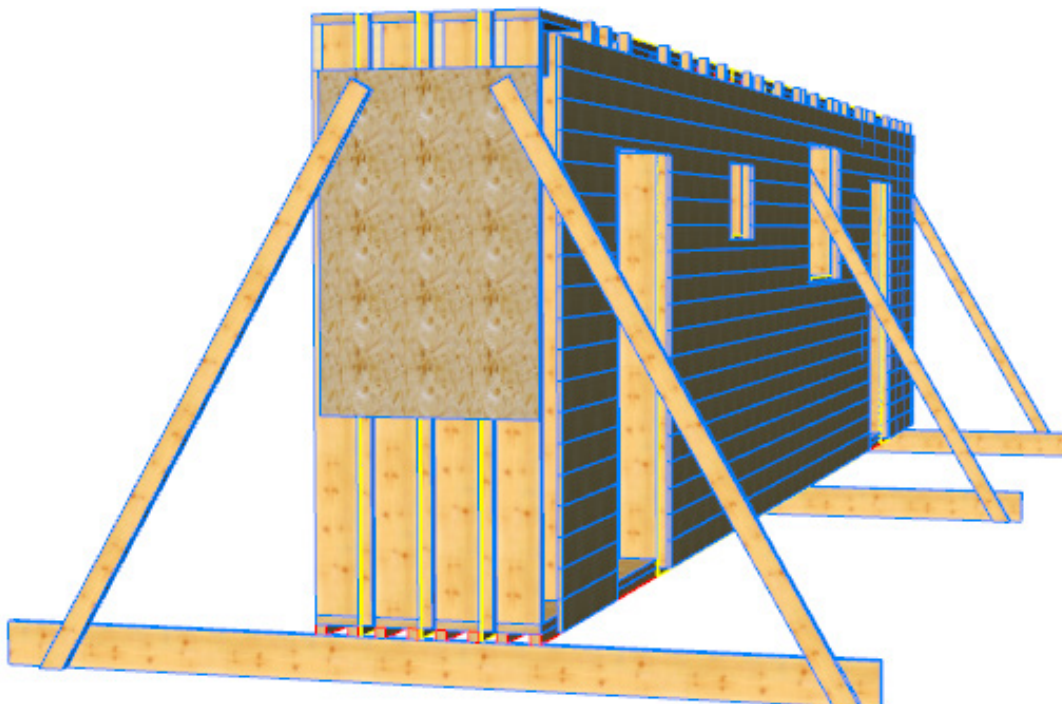
Kun elementtejä asennetaan välivarastosta, tulee vanerilevyn ruuvitirroittaa vain siitä elementistä, joka nostetaan nipusta. Tällöin tulee varmistaa, että jäljelle jäävät elementit tulevat riittävästi tuettua. Kun elementti joudutaan ottamaan välistä, tällöin tuentaan on kiinnitettävä erityistä huomiota.

HUOM! Nipun elementit voivat olla yhdistettynä reikävanteella joko ylä- tai alareunasta. Irroita vanne ennen elementtien erottelua. Elementtejä autosta nostettaessa tulee asenustyönjohtajan varmistaa autoon jäävien elementtien vakaus. Jäljelle jäävät elementit tulee sitoa autoon kiinni.

Elementtiniput nostetaan autosta nostoliinojen avulla, jotka kierretään elementtinipun ympäri. Käytä kulmasuojia. Huomioi liinojen kantavuus.

Nippu painaa maksimissaan 6 000kg. Nostosta vastaavien tulee varmistaa että nostoliina menee kaikkien nipussa olevien elementtien alta ja että nostoliina ei pääse luistamaan elementtinipun pituussuunnassa. Isojen ikkunoiden kohdalta EI SAA nostaa.

Elementtinippua ei saa nostaa elementin omista nostoliinoista.



Seinäelementtien välivarastointiohje / nippujen nosto-ohje

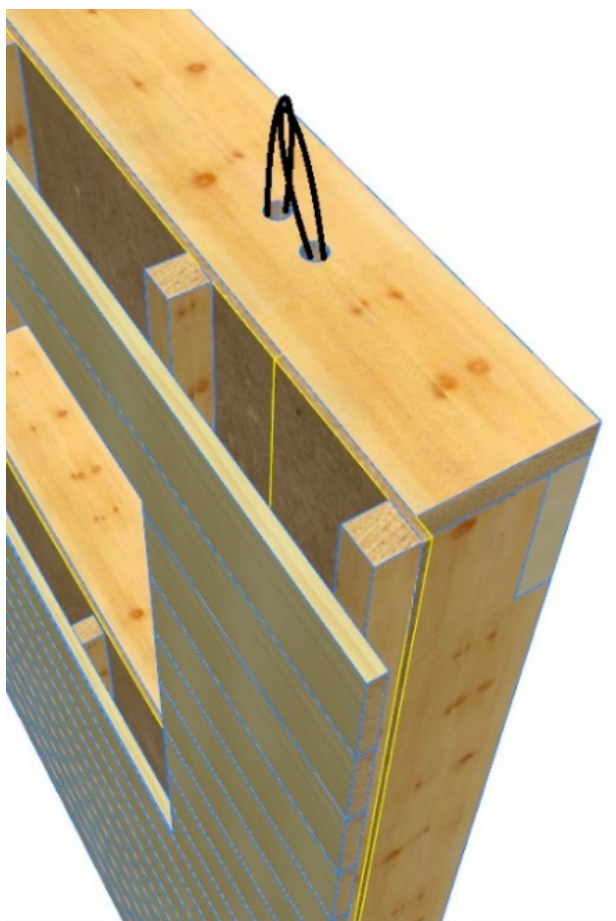
Elementtien nostolenkkejä ei saa pujottaa kiristyneeksi silmukaksi, vaan nostokoukku on sijoitettava lenkkipariin (kts. kuva).

Tarkista nostolenkit aina ennen nostotyön aloittamista. Tarkista lisäksi nostolenkkien ympäryskohdat, ettei elementeissä ole halkeamia/railoja. VAURIOIUINUTTA ELEMENTTIÄ EI SAA NOSTAA.

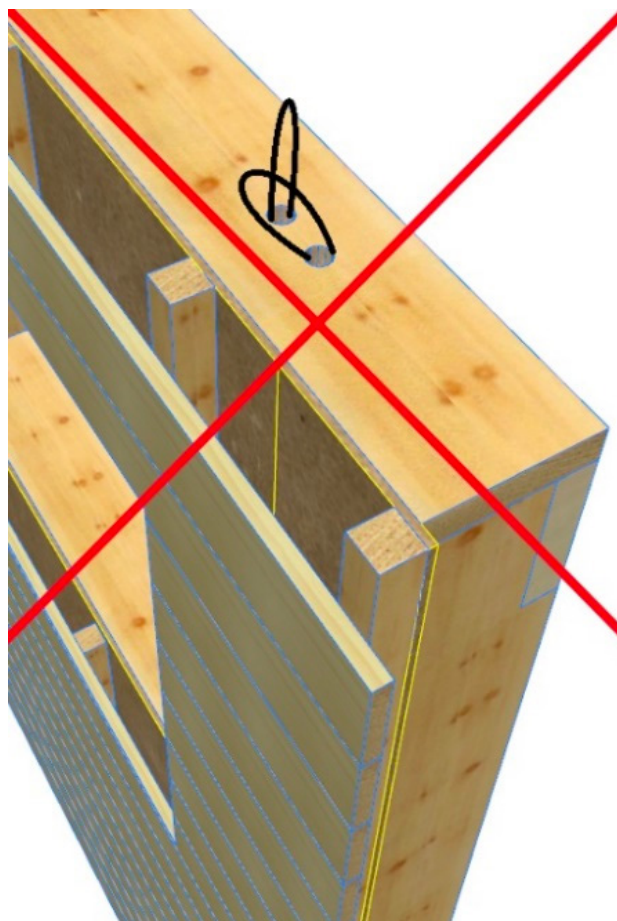
Tarkista nostokoukku kiinnittäessä, ettei siinä ole teräviä särmiä.

Käytä aina kaikkia nostolenkkejä. Perussääntönä: kun elementin pituus on lyhyempi kuin 6 metriä (paino max 1 000kg), kaksi nostokohtaa ja kaksi liinaa. Kun elementin pituus on enemmän kuin 6 metriä (paino max 2 000kg), neljä nostokohtaa ja neljä liinaa.

Oikein!



Väärin



Kattoelementtien yleiset nosto-ohjeet

Pääsääntöisesti asennus kuuluu tarjoukseen/toimitukseen. Kaikki kohteet tarvitsevat kohdekohtaisen suunnitelman. Nämä ohjeet ovat vain yleisohjeita.

Ennen asennustyötä

Käy läpi suunnitelmat (kohteen varsinainen asennussuunnitelma, runko- ja elementtikäyttö, leikkaukset ja detaljit) ja tee aikataulut. Huolehdi, että työmaalla on oikeanlainen nostokalusto: esim. autonosturi. Nostokalusto on määritelty kohteen asennussuunnitelmassa. Tarkasta myös liikennejärjestelyt, maaperän kantavuus ja tasaisuus sekä välivarastointipaikat. Huolehdi myös, että rakennuksen ympärillä on vapaata, tasaista ja maaperältään kantavaa tilaa elementtien asennustyölle.

Elementtien mahdollinen välivarastointi tehdään tasaiselle alustalle (min 200 mm maasta). Huolehdi, että suojamuovit yms. suojukset ovat ehjiä ja tukevasti kiinnitettyjä sekä huolehdi että mahdollinen suojusten alle kohdensoituva kosteus tuulettuu pois.

Tarkista ovatko kaikki asennettavat elementit ja asennustarvikkeet työmaalla. Tarkista rungon valmius elementtien asennuksen aloittamiseksi (aloituspalaveri). Käy läpi perustusten / rungon tarkemmittauspöytäkirja. Tarkista asennussuunnitelmasta asennetaanko katto- vai seinäelementit ensin.

Laatuvaatimukset

Tarkista rungon rakentamistoleranssit (runгон ääri­mitat, kehien k-jaot, pilareiden suoruus, seinälinjojen suoruus, ristimitat ja korot). Huolehdi että elementeillä on riittävä tukipinta (määritelty kohteen elementtisuunnitelmissa). Huomioi elementtien asennustyössä rakentamistoleranssit (suoruus, hammastukset, poikkeamat pystysuorasta/vaakasuorasta, poikkeama perussuorasta, korkeusasemat, sauman leveys).

Tarkista että asennettavat elementit ovat virheettömiä (muista sääsuojaus ennen asennustyötä). Ajoita asennustyöt niin, että säävaurioriskit ovat mahdollisimman pienet. Pääsääntöisesti elementtien saumaustyö suoritetaan samana päivänä kuin elementtien asennustyökin. Huolehdi, että työmaalla on suojaustarvikkeita mikäli elementtejä joudutaan suojaamaan väliaikaisesti.

Mikäli alkuperäisistä suunnitelmista joudutaan poikkeamaan ilmoitetaan asiasta välittömästi tuotteen valmistajalle, suunnittelijoille ja tilaajalle. Suunnittelija laatii korjaussuunnitelman ja kaikki poikkeamat dokumentoidaan.

Työturvallisuus

Tarkista suunnitelmista nostettavien nippujen / elementtien painot ja nosto-ohjeet. Jos kohteessa ei käytetä turvakaiteita, tulee putoamissuojaus estää henkilösuojaimilla. Tarkista nostolenkkien kunto ja kiinnitä ne huolella nosturin nostoketjuihin. Elementtejä saa nostaa vain elementtiin kiinnitetyistä nostolenkeistä. Huomioi sääolosuhteet (mm. märät ja jäiset pinnat sekä kova tai puuskainen tuuli).

Olosuhteiden vaikutus

Elementtiasennusta voidaan suorittaa ympäri vuoden tietyin rajoituksin. Talvella on huolehdittava, että saumavaahto säilytetään lämpimissä tiloissa ja että saumattavat pinnat ovat puhtaat lumesta ja jäätystä.

Koska puuelementeissä on varsin usein valmis sisäpinta tulee erityisesti talvella huomioida sisäpintojen mahdollinen nokeentuminen (polttoainekäyttöisten työkonoiden käyttö sisätiloissa).

Elementtejä nostettaessa tuulen nopeuden yläraja on noin 10 m/s. Vähäinen sade ei välttämättä estä asentamista. Sateisella säällä elementit tulee suojata niin, että rakenteiden sisään ei pääse vettä. Kattoelementtien korkea valmiusaste suojaa rakenteita tehokkaasti. Elementteihin jo tehtaalla tehdyt räystäsrakenteet ja yläpinnan vedeneristys ohjaa sadeveden rakennuksen ulkopuolelle.

Kattoelementtien asennus

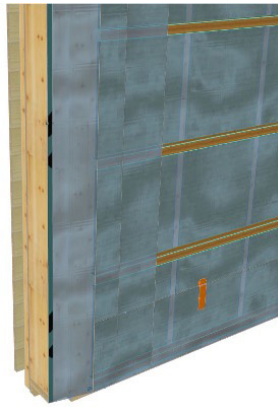
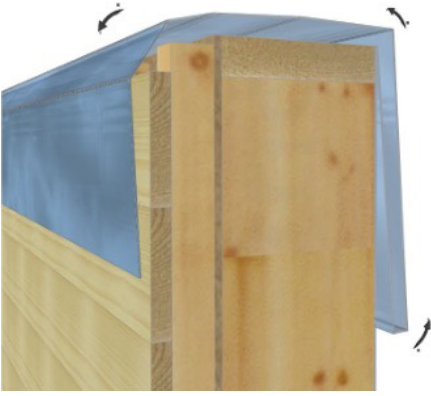
Elementtinipun suojamuovi ja kuljetustuet poistetaan asennustyön etenemisen mukaan. Elementtiä nostettaessa nostoketjut tulee kiinnittää elementin jokaiseen nostolenkkiin.

Katon asennustyö aloitetaan yleensä rakennuksen toisesta päädyistä ja räystäältä vesikaton harjaa kohti. Varmista, että ensimmäinen kattoelementti on oikeassa asemassa (kattoelementti on samansuuntainen rakennuksen seinälinjan kanssa ja että kattoelementin etäisyys seinärakenteeseen on oikea) Kattoelementtien asennus ja kiinnitys tapahtuu kohdekohtaisten asennusdetaljien ja -kaavioiden mukaisesti heti lopullisilla kiinnitysosilla. Väliaikaisia tukia tai kiinnitysosia ei tarvita. Mikäli rungon asennuksessa on käytetty väliaikaisia tukia, niin ne poistetaan elementtien asennustyön yhteydessä.

Kattoelementteihin on tehty varaukset läpivientejä varten jo tehtaalla. Näiden varausten päälle on jo tehtaalla asennettu väliaikainen suojaus (esim. vaneri) työturvallisuutta ajatellen.

Kattoelementtien asennustyön edetessä tulee tarkkailla erityisesti sitä, että kattoelementit ovat keskenään suorassa ja elementit saadaan saumattua tiiviiksi rakenteeksi. Myös katoissa elementtisaumojen hammastuksia tulee välttää. Kattoelementtien sijaintia runkoon nähden tulee seurata jatkuvasti, jotta elementeillä säilyy riittävät tukipinnat.

Elementtien kiinnityksen jälkeen elementit saumataan saumavaahdolla tai villakaistalla. Huomioi saumaustyössä saumavaahdon oikea määrä ja villakaistaa käytettäessä kaikkien kohtien lämmöneristys. Varmista myös sauman ilma- ja höyrytiiviyys. Saumaustyön jälkeen elementissä oleva vedeneristeen lieve käännetään sauman päälle. Vedeneristystyöt on hyvä tehdä mahdollisimman pian elementtien saumaustyön jälkeen.



Kosteudenhallintasuunnitelman laatimisesta vastaa toteuttaja

Tehtaan kuivaketju

- Elementeissä käytetyt materiaalit ja tarvikkeet varastoidaan katetussa varastohallissa ja säilytetään valmistajan pakkauksissa.
- Eristettyjen elementtien sahatavaran kosteus mitataan ennen elementtien tekoa.
- Elementti valmistetaan tuotestandardien mukaisesti, tarkastetaan jokaisessa työvaiheessa ja jokaisesta elementistä tehdään tarkastuskortti.
- Valmiit seinäelementit välivarastoidaan katetussa varastohallissa ennen toimitusta.
- Kun vaaditaan koko elementtiniippu-kollin suojausta, käytetään suurialaisia suojamuoveja. Suoja peittää molemmat sivut ja yläpuolen. Päädyissä suoja tulee vähintään kollin leveyden verran yli. Alapuoli jätetään auki tuuletuksen varmistamiseksi.
- Paineekyllästetty puutavara ei vaadi suojausta.
- Elementtien suojaus poistetaan vasta ennen asennusta.



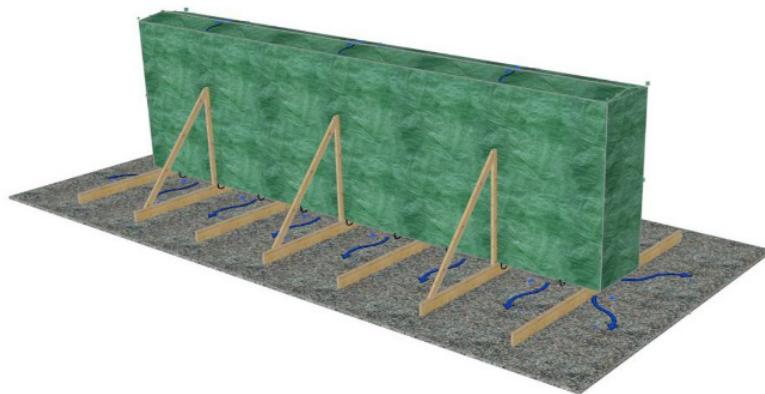
Ikkunat

- Ikkunat asennetaan tarvittaessa tehtaalla valmiiksi, jolloin rakennuksen vaippa saadaan nopeasti umpeen.
- Tehtaalla asennettavien ikkunoiden alapuoli suojataan OSB-levykaistalla veden pois ohjaamiseksi.
- Sisäpuolelta ikkunat suojataan höyrynsulkumuovilla. Muovi leikataan kaikilta ikkunan reunoilta paitsi yläpuolelta. Muovi vedetään ikkunan päälle ja reunat teipataan.



Työmaan kuivaketju

- Seinäelementit toimitetaan umpikapelliautossa ja ennakkoon suunnitellusti sääältistuksen minimoimiseksi.
- Elementit varastoidaan kuivan, tukevan ja tasaisen alustan päälle vähintään 30cm korkeudelle irti maasta. Elementtien alle ei saa päästä kerääntymään vettä tai lunta.
- Elementit suojataan peitteillä ja peite poistetaan vain siltä osin sitä mukaa kun elementtejä otetaan asennettavaksi.
- Ilman tulee voida kiertää elementin ympärillä peitteiden alla, eikä peitteiden päälle saa kerääntyä vettä. Kertynyt vesi ohjataan pois elementtien päältä.



Kattoelementit

- Kattoelementit ja kattoelementtijärjestelmän tuotteet varastoidaan ulkona ja kuljetetaan trailerilla.
- Tuotteet on pakattu siten, että ne kestävät varastoinnin ja kuljetuksen.





Max Tollander de Balsch
Tuotekehityspäällikkö
Knauf Oy

LapWall ®
Element System

www.lapwall.fi

Espoo 21.5.2014

TEKNINEN LAUSUNTO

Lausunto perustuu VTT:llä vuosina 2013- 2014 tehtyihin palokokeisiin.

Rakenne:

- ulkoverhouslauta (>20mm) + tuuletusväli
- KXT 9 mm tuulensuojakipsilevy
- 42x198 puurunko + kivivilla (Paroc eXtra tai vastaava)
- 48x48 puuvaakakoolaus + kivivilla (Paroc eXtra tai vastaava)
- KN13 mm kipsilevy (KN, KEK, KH)

Tällaiselle rakenteelle saadaan REI 60 (EI90) molemminpuolista paloa vastaan.

Rakenteen kantavuus voidaan määrittellä siten, että REI60 aikana rungon kantavuudesta häviää 85 mm. Jos palo sisäpuolelta ulospäin, niin kantavaa runko on $(48+198) - 85 = 161$ mm. Mikäli palo ulkoa sisällepäin niin kantavaa runkoa $198 - 85 = 113$ mm. Mikäli tuulensuojana käytetään KXT13 levyä niin ulkopuolista paloa vastaan kantavuutta häviää 70 mm.

Max Tollander de Balsch
Tuotekehityspäällikkö
Knauf Oy

Knauf Oy

Toimisto/Office: Lars Sonckin kaari 14, PL 18, FIN-02601 Espoo Tel. +358 9 476 400 Fax +358 9 476 40 300

Tehdas/Factory: Kenttätatu 4, FIN-38700 Kankaanpää Tel. +358 9 476 400 Fax +358 9 476 40 555

www.knauf.fi

LEKO® seinäelementit, yksi- ja monikerros

Sivu

Rakennetyypit

LWLPK42198, LWUS42198, LWUSP42198	32
LWUSB42198	33
LWUSKP45200	34
LWPK42148, LWUS42148	35
LWRKA	36
LWRKAOS	37
LWPK4298-123, LWVAR4298-198	38
LWVAROSB4298	39
LWPKOS4298	40
LWPKA4298	41
LWHVS3966	42
LWHVS4298	43
LWKVS4298-198	44
LWVPE45300	45
LWHVVPE45300	46
LWPVS	47
LWPVSOS4298	48
LWUSLUHTI	49
LWUS42148H	50
LWUS42198H	51
LWPRA	52
LWPRU	53
LWLV LAP	54

Alapohjaliitokset

AP1	LWUS42198/ perustus	55
AP2	LWUS42198 / perustus, kantava betoniseinä	56
AP3	LWHVS3966 / perustus	57
AP4	LWHVS4298 / perustus	58
AP5	LWUS42148 ulkoseinä / perustus	59
AP6	LWTER terassielementti / perustus	60
AP7	LWTER terassielementti / porras	61
AP8	LWPVSOS terassi / parvekeväliseinä EI30	62
AP9	LWPVS terassi / parvekeväliseinä	63
AP10	LWVAR varastoelementti / perustus	64
AP11	LWKVS kantava väliseinä / perustus (sokkeli)	65
AP12	LWKVS kantava väliseinä / perustus (laatanvahvennos)	66
AP13	LWUSLUHTI / perustus	67
AP14	LWUS42198 / LWLV LAP	68
AP15	LWLV LAP / LWHVS4298	69
AP16	LWVAROS varastoelementti / perustus	70
AP17	LWPVS / perustus	71
AP18	LWHVSP42148 / perustus	72
AP19	LWVARV varastoelementti / perustus	73
AP20	LWHVS4298 / perustus korkoero	74

Välipohjaliitokset

VP1	LWUS42198/LWUSB42198 Ontelovälipohjaliittymä päätyseinä	75
VP2	LWUS24198 Ontelovälipohjaliittymä sivuseinä	76
VP3	LWVPE Puuvälipohjan ja ulkoseinän liittymä, kantava	77
VP4	LWVPE Puuvälipohjan ja ulkoseinän liittymä, ei kantava	78
VP5	LWUS42198 ulkoseinän vaakasauma / betoniseinä	79
VP6	LWUS42198 ulkoseinän vaakasauma / korkea sisätila	80
VP7	LWPAROSKL parvekevälipohja / LWPVSOS parvekeväliseinä	81
VP8	LWPARLVOSKL parvekevälipohja / LWPVSOS parvekeväliseinä	82
VP9	LWVPE Välipohjaelementtien jatkos	83
VP10	LWVPE Välipohjaelementin liittyminen kantavaan väliseinään	84
VP11	LWVPE Välipohjaelementin liittyminen kantavaan palkkiin	85
VP12	LWVPE Välipohjaelementin jäykistelinja	86
VP13	LWVPE Välipohjaelementti / huoneistoväliseinä ei kantava	87
VP14	LWVPE Välipohjaelementti / huoneistoväliseinä kantava	88
VP15	LWHVVPE huoneistovälipohja / ulkoseinä kantava	89
VP16	LWHVVPE huoneistovälipohja / ulkoseinä ei kantava	90
VP17	LWHVVPE huoneistovälipohja / huoneistoväliseinä	91
VP18	LWPAR liittyminen ulkoseinään	92
VP19	LWPAROSKL liittyminen ulkoseinään	93
VP20	LWPARLVL liittyminen ulkoseinään	94
VP21	LWPARLVOSKL liittyminen ulkoseinään	95
VP22	Ristikon liittyminen ulkoseinään	96
VP23	LWKATU katoksen liittyminen ulkoseinään	97
VP24	Katoksen liittyminen ulkoseinään	98
VP25	LWHVVPE / LWHVPE	99
VP26	LWPAROSKL / LWUSLUHTI	100
VP27	LWPARLVOSKL / LWUSLUHTI	101
VP28	LWVPE / LWHVSP42148 ei kantava	102
VP29	LWVPE / LVHVSP42148 kantava	103
VP30	LWHVVP / LWHVSP42148 ei kantava	104
VP31	Posipalkki-välipohjan ja ulkoseinän liittymä kantava	105
VP32	Posipalkki-välipohjan ja ulkoseinän liittymä ei kantava	106
VP33	Posipalkki- välipohja / huoneistoväliseinä ei kantava	107
VP34	Jakopelti verhoukseen	108
VP35	Jatkosliitos	109

Yläpohjaliitokset

YP1	LWUS42198 Ulkoseinä / ristikko + LWRKA kantaelementti	110
YP2	LWPRU/LWPK/LWUS42198 päätyräystä umpi	111
YP3	LWPRA päätyräystä avo	112
YP4	LWPKA palokatko / HVS puu	113
YP5	LWPKA palokatko / HVS betoni	114
YP6	Kantaelementti / HVS kohta avoräystä	115
YP7	Kantaelementti / HVS kohta umpiräystä	116
YP8	LWUS42198 / päätykolmio LWPKOS4298	117
YP9	LWUS42198 ulkoseinä / päätykolmio lämmin LWLPK42198	118
YP10	LWPVSOS / vesikatto	119
YP11	LWVAR / yläpohja	120
YP12	LWKVS / yläpohja	121
YP13	LWPVS / yläpohja	122
YP14	LWUS42198 Ulkoseinä / ristikko + LWRKAOS kantaelementti	123
YP15	Palokatko LWPKA / LWHVSP42148	124
YP16	LWVARV / vesikatto	125
YP17	LWPKA / LWHVS4298 (korkeusero)	126

LEKO® seinäelementit, yksi- ja monikerros

Sivu

Nurkkaliitokset

NL1	LWUS42198 / ulkonurkka	127
NL2	LWUS42198 / sisänurkka	128
NL3	LWUS42198 / ulkonurkka + kantava betoniseinä	129
NL4	LWUS42148 / ulkonurkka	130
NL5	LWUS42148 / sisänurkka	131
NL6	Huoneistoväliseinäliitos nurkkaliitos	132
NL7	LWVAR4298 / ulkonurkka	133
NL8	LWUS42198 vino sisänurkka	134
NL9	LWUS42198 vino ulkonurkka	135
NL10	LWVAROS4298 / ulkonurkka	136
NL11	LWPVS / sisänurkka	137

Suorat jatkoliitokset

SL1	LWUS42198 suora jatkos	138
SL2	LWUS42198 suora jatkos / LWHVS3966 seinäliitos	139
SL3	LWUS42198 suora jatkos / LWHVS2498 seinäliitos	140
SL4	LWUS42198 suora jatkos / Betoni HVS seinäliitos	141
SL5	LWVAR suora jatkos	142
SL6	LWPKOS suora jatkos EI30	143
SL7	LWRKA suora jatkos	144
SL8	LWRKAOS suora jatkos EI30	145
SL9	LWPKA suora jatkos	146
SL10	HVS suora jatkos	147
SL11	LWUS42148 suora jatkos	148
SL12	LWUSP42198 suora jatkos	149
SL13	LWTER terassien jatkosliitos	150
SL14	LWRKAOS suora jatkos	151
SL15	LWVAROS suora jatkos	152

T-liitokset

TL1	LWHVS3966 / LWUS42198	153
TL2	LWHVS4298 / LWUS42198	155
TL3	Betoni HVS / LWUS42198	155
TL4	LWVAR4298 / LWUS42198	156
TL5	LWVAR4298 / LWUS42198	157
TL6	LWPVSOS / LWUS42198	158
TL7	LWKVS / LWUS42198	159
TL8	LWPVS / LWUS42198	160
TL9	LWVAROS4298 / LWUS42198	161
TL10	LWKA / LWUS42198	162
TL11	LWHVSP42148 / LWUS42198	163
TL12	LWVARV / LWUS42198	164

Ikkuna-/oviliitokset

IK1	Ikkunaliitos karmi 170 mm	165
IK2	Ikkunaliitos karmi 82 mm Iccuna Oy	166
IK3	Ikkunaliitos karmi 170 mm Norja ja Ruotsi	167
IK4	Ikkunaliitos karmi 82 mm Iccuna Oy Norja ja Ruotsi	168
IK5	Ovileikkaus karmi 170 mm / 210 mm	169
IK6	Ikkunaleikkaus karmi 210mm	170

LEKO® julkisivuelementit

Sivu

Liitokset

AP1	LWUS42198/ perustus	171
AP2	LWUS42198 / perustus, kantava betoniseinä	172
VP1	LWUS42198/LWUSB42198 Ontelovälipohjaliittymä päätyseinä	173
VP2	LWUS24198 Ontelovälipohjaliittymä sivuseinä	174
VP5	LWUS42198 ulkoseinän vaakasauma / betoniseinä	175
NL3	LWUS42198 / ulkonurkka + kantava betoniseinä	176
SL1	LWUS42198 suora jatkos	177
SL4	LWUS42198 suora jatkos / Betoni HVS seinäliitos	178

LEKO® kattoelementtijärjestelmä

Sivu

Rakennetyypit

KE1	Massiivipuurunkoinen kattoelementti	179
PKA1	Kantava palokatkoseinä REI15	180
PK1	Ulkokiertoseinä	181
TUKI1	Kantava tukiseinä	182
PKA2	Kantava palokatkoseinä REI30	183
PK2	Jäykistävä ulkokiertoseinä	184
TUKI2	Jäykistävä tukiseinä	185

Vakiodelaljit

VK1	Kattoelementtien sivusauma	186
VK2	Kattoelementin päätysauma	187
VK3	Räystäs	188
VK4	Harja	189
VK5	Palokatko REI30	190
VK6	Kattoelementin kiinnitys keskituelle	191
VK7	Kattoelementin kiinnitys terästuella räystäällä	192
VK8	Palokatkoelementin kiinnitys kattoelementtiin	193
VK9	Tukielementin liitos betonirunkoon	194
VK10	PK-elementin kiinnitys betonirunkoon	195
VK11	PK-elementin liitos tukielementtiin / PKA-elementtiin	196
VK12	PKA ja tukielementin liitos	197
VK13	PK-elementin suora jatkos	198
VK14	PK-elementin nurkka liitos	199
VK15	Tukielementin suorajatkos liitos	200
VK16	PK-elementin vinonurkkaliitos	201
VK17	Tukielementin liitos TT-laattaan	202

LEKO[®] kattoelementit

Sivu

Rakennetyypit

RT1	LWYP(KIPSI) REI30	203
RT2	LWYP(KIPSI) REI60	204
RT3	LWYP(AKUSTO) R15/R30	205
RT4	LWYP(AKUSTO) REI30	206

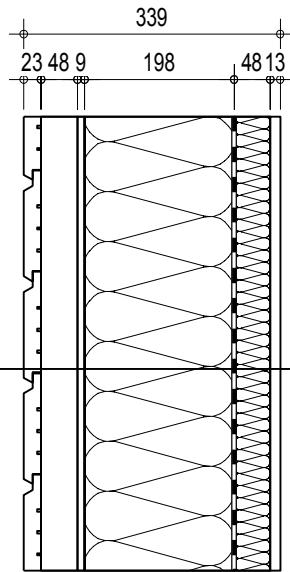
Vakiodelaljit

YP1	LWYP sivusauma	207
YP2	LWYP päätysauma, liimapuu	208
YP3	LWYP päätysauma, betoni	209
YP4	LWYP päätysauma, teräs	210
YP5	LWYP keskituki, liimapuu	211
YP6	LWYP keskituki, betoni	212
YP7	LWYP keskituki, teräs	213
YP8	LWYP päätytuki, liimapuu	214
YP9	LWYP päätytuki, betoni	215
YP10	LWYP päätytuki, teräs	216
YP11	LWYP päätyräystäs	217
YP12	LWYP yläräystäs	218
YP13	LWYP aläräystäs	219
YP14	LWYP harja	220
YP15	LWYP jiiri	221
YP16	LWYP palokatko	222
YP17	LWYP pyöreä läpivienti ≤ 250mm	223
YP18	LWYP savunpoistoluukku	224
YP19	LWYP läpivienti	225
YP20	LWYP ripustusperiaate A reunapalkista	226
YP21	LWYP ripustusperiaate B reunapalkista	227
YP22	LWYP ripustusperiaate alapinnan koolauksesta	228

LapWall ®
Element System

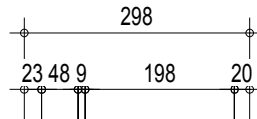
Projektin numero		0	LWLPK42198
Päivöys	Tekijä		LWUS42198LWUSP42198
21-10-2021	Vakiodelaljit		
Sisältö			
RAKENNETYYYPIT			1:10

- LWLPK42198:
 LWUS42198:
 LWUSP42198:
 Ulkoverhouslauta
 Koolausrima
 Tuulensuojakipsilevy 9mm
 Runko 42x198+Kivivillaeriste 200mm
 Höyrynsulkumuovi
 Pystykoolaus 48x48
 Koolausvälissä kivivillaeriste 45mm (ei sis. elem.)
 Kipsilevy 13mm (ei sis. elem.)

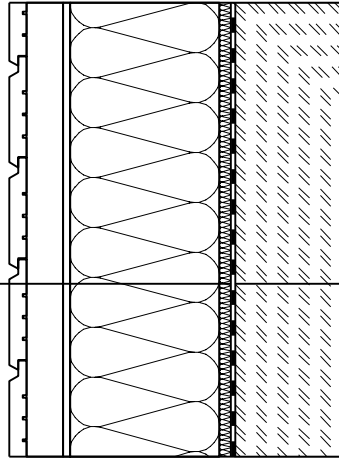


LapWall ®
 Element System

Projektinnumero	0	LWUSBS42198
Päiväys	Tekijä	
21-10-2021	Vakiodetaljit	
Sisältö		
RAKENNETYYYPIT		1:10



- LWUSBS42198:
 Ulkoverhouslauta
 Koolausrima
 Tuulensuojakipsilevy 9mm
 Runko 42x198+Kivivillaeriste 200mm
 Eristematto 20mm
 Tectis Adaptive höyryjarru
 Betoniseinä



LapWall

Element System

Projektinnumero		0	LWUSKP45200
Päivöys	Tekijä		
21-10-2021	Vakiodelaljit		
Sisältö			
RAKENNETYYYPIT			1:10

LWUSKP45200:

Ulkooverhouslauta

Koolausrima

Tuulensuojakipsilevy 9mm

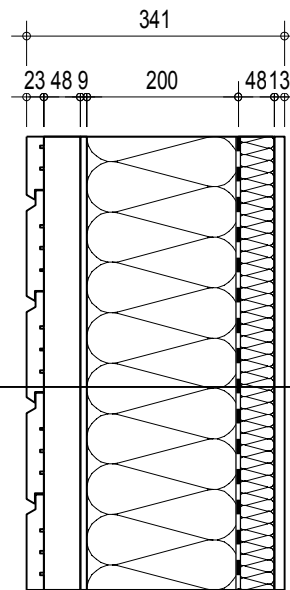
Runko LVL-S 45x200+Kivivillaeriste 200mm

Höyrynsulkumuovi

Pystykoolaus 48x48

Koolausvälissä kivivillaeriste 45mm (ei sis. elem.)

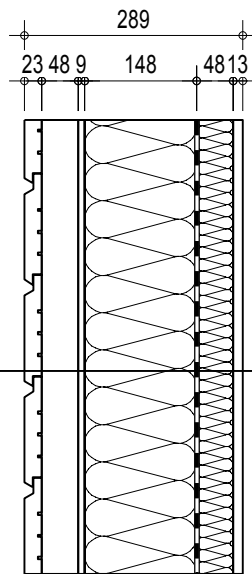
Kipsilevy 13mm (ei sis. elem.)



LapWall ®
Element System

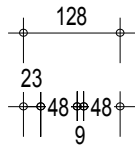
Projektinnumero		0	LWPK42148
Päiväys	Tekijä		LWUS42148
21-10-2021	Vakiodetaljit		
Sisältö			
RAKENNETYYYPIT			1:10

LWPK42148:
LWUS42148:
Ulkoerhouslauta
Koolausrima
Tuulensuojakipsilevy 9mm
Runko 42x148+Kivivillaeriste 150mm
Höyrynsulkumuovi
Pystykoolaus 48x48
Koolausvälissä kivivillaeriste 45mm (ei sis. elem.)
Kipsilevy 13mm (ei sis. elem.)



LapWall [®]
Element System

Projektinnumero		0	LWRKA
Päivöys	Tekijä		
21-10-2021	Vakiodelaljit		
Sisältö			
RAKENNETYYYPIT			1:10



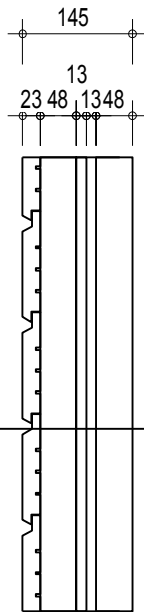
LWRKA:
Ulkoerhouslauta
Koolausrima
Tuulensuojakipsilevy 9mm
Runko 48x48



LapWall ®
 Element System

Projektinnumero		0	LWRKAOS
Päiväys	Tekijä		
21-10-2021	Vakiodelaljit		
Sisältö			
RAKENNETYYYPIT			
			1:10

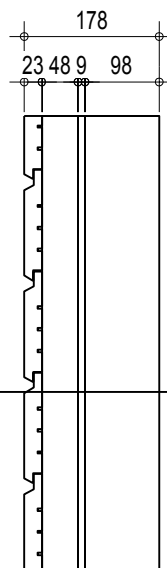
LWRKAOS:
 Ulkoverhouslauta
 Koolausrima
 Tuulensuojakipsilevy 2x13mm
 Runko 48x48



LapWall ®
Element System

Projektinnumero		0	LWPK4298-123 LWVAR4298-198
Päivöys	Tekijä		
21-10-2021	Vakiodelajit		
Sisältö			
RAKENNETYYYPIT			1:10

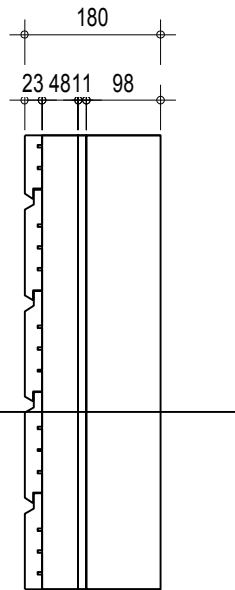
LWPK4298-123:
LWVAR4298-198:
Ulkoerouslauta
Koolausrima
Tuulensuojakipsilevy 9mm
Runko 42x98-198



LapWall ®
 Element System

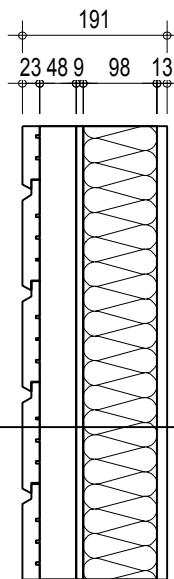
Projektinnumero		0	LWVAROSB4298
Päiväys	Tekijä		
21-10-2021	Vakioidetailit		
Sisältö			
RAKENNETYYYPIT			1:10

LWVAROSB4298x198:
 Ulkoverhouslauta
 Koolausrima
 Tuulensuojalevy OSB 11mm
 Runko 42x98-198



LapWall ®
Element System

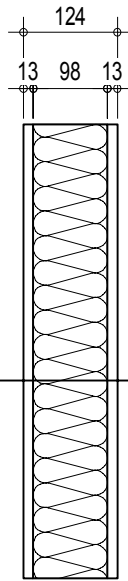
Projektinnumero		0	LWPKOS4298
Päivöys	Tekijä		
21-10-2021	Vakiodelajit		
Sisältö			
RAKENNETYYYPIT			1:10



LWPKOS4298:
Ulkoerhouslauta
Koolausrima
Tuulensuojakipsilevy 9mm
Runko 42x98 + Kivivillaaeriste 100mm
Kipsilevy 13mm

LapWall ®
Element System

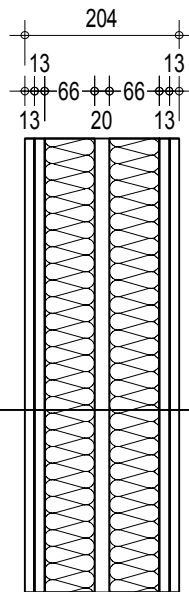
Projektinnumero		0	LWPKA4298
Päiväys	Tekijä		
21-10-2021	Vakiodelajit		
Sisältö			
RAKENNETYYYPIT			1:10



LWPKA4298:
Kipsilevy 13mm
Runko 42x98+ Kivivilla 100mm eristeen yläpintaan saakka
Kipsilevy 13mm

LapWall [®]
Element System

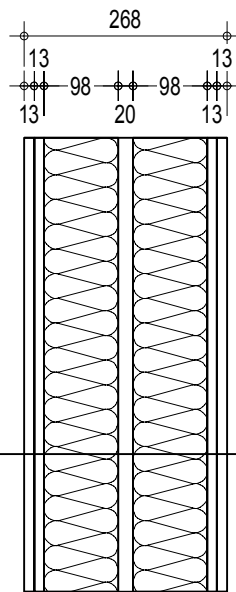
Projektinnumero		0	LWHVS3966
Päivöys	Tekijä		
21-10-2021	Vakiodelajit		
Sisältö			
RAKENNETYYYPIT			1:10



LWHVS3966:
2x kipsilevy 13mm
Runko 39x66+Kivivillaeriste 70mm
20mm runkoväli
Runko 39x66+Kivivillaeriste 70mm
2x kipsilevy 13mm

LapWall ®
Element System

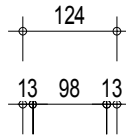
Projektinnumero		0	LWHVS4298
Päiväys	Tekijä		
21-10-2021	Vakiodelajit		
Sisältö			
RAKENNETYYYPIT			1:10



LWHVS4298:
2x kipsilevy 13mm
Runko 42x98+Kivivillaeriste100mm
20mm runkoväli
Runko 42x98+Kivivillaeriste 100mm
2x kipsilevy 13mm

LapWall [®]
Element System

Projektinnumero		0	LWKVS4298-198
Päivöys	Tekijä		
21-10-2021	Vakiodelaljit		
Sisältö			
RAKENNETYYYPIT			1:10



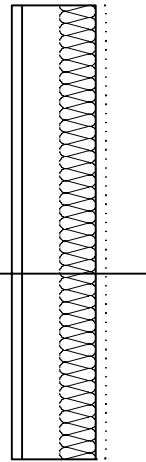
LWKVS:

Kipsilevy 13mm (pinningin puolella elementissä kiinni)

Runko 42x98-198

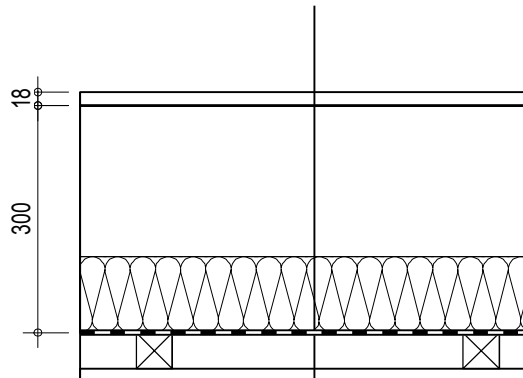
Kivivillaeriste 50/100mm (ei sis. elem.)

Kipsilevy 13mm (ei sis elem.)



LapWall ®
Element System

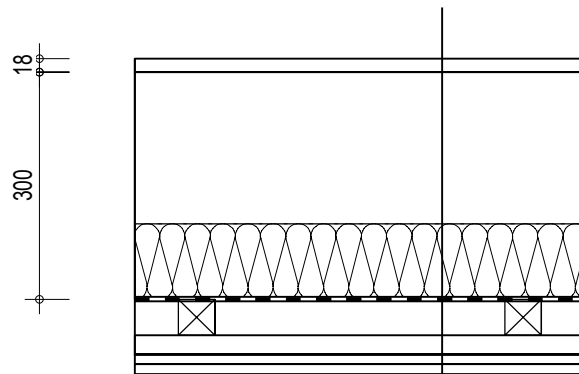
Projektinnumero	0	LWVPE45300
Päiväys	Tekijä	
21-10-2021	Vakiodetaljit	
Sisältö		
RAKENNETYYYPIT		1:10



LWVPE:
 Pintarakenteet (ei sis. elem.)
 OSB 4-levy 18mm
 Runko LVL-S 45x200-300/ C24 42x198
 Palkkien välissä eriste 100mm (ei sis. elem.)
 Ilmansulkupaperi (ei sis. elem.)
 Koolaus 48x48 (ei sis. elem.)
 Sisäkattoverhous (ei sis. elem.)

LapWall [®]
Element System

Projektinnumero		0	LWHVVPE45300
Päivöys	Tekijä		
21-10-2021	Vakiodelaljit		
Sisältö			
RAKENNETYYYPIT			1:10

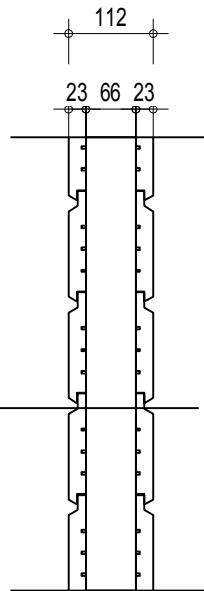


LWHVVPE:
Pintarakenteet (ei sis. elem.)
OSB 4-levy 18mm
Runko LVL-S 45x200-300/C24 42x198
Palkkien välissä eriste 100mm (ei sis. elem.)
Ilmansulkupaperi (ei sis. elem.)
Koolaus 48x48 (ei sis. elem.)
Akustinen ranka (ei sis. elem.)
Palokatkokipsilevyt 2x13mm (ei sis. elem.)
Sisäkattoverhous (ei sis. elem.)

LapWall ®
Element System

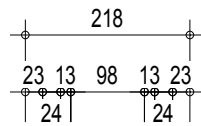
Projektinnumero		0	LWPVS
Päiväys	Tekijä		
21-10-2021	Vakiodetaljit		
Sisältö			
RAKENNETYYYPIT			1:10

LWPVS:
Ulkoverhouslauta
Runko 39x66
Ulkoverhouslauta



LapWall [®]
Element System

Projektinnumero		0	LWPVSOS4298
Päivöys	Tekijä		
21-10-2021	Vakiodelaljit		
Sisältö			
RAKENNETYYYPIT			1:10



LWPVSOS:

Ulkoverhouslauta

Koolausrima

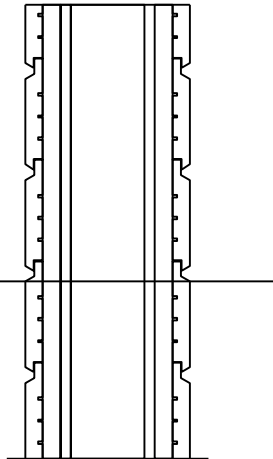
Tuulensuojakipsilevy 13mm

Runko 42x98-123 C24

Tuulensuojakipsilevy 13mm

Koolausrima

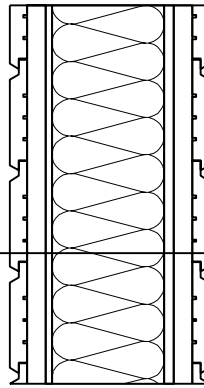
Ulkoverhouslauta



LapWall ®
Element System

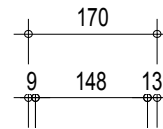
Projektinnumero		0	LWUSLUHTI
Päiväys	Tekijä		
21-10-2021	Vakiodetaljit		
Sisältö			
RAKENNETYYYPIT			1:10

LWUSLUHTI:
 Ulkoverhouslauta
 Koolausrima
 Tuulensuojakipsilevy 9mm
 Runko 42x148+Kivivillaeriste 150mm
 Höyrynsulkumuovi
 Kipsilevy 13mm
 Koolausrima
 Ulkoverhouslauta, B-s1,d0

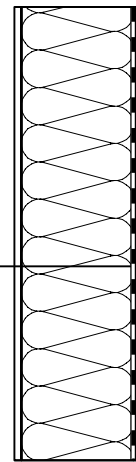


LapWall [®]
Element System

Projektinnumero		0	LWUS42148H
Päivöys	Tekijä		
21-10-2021	Vakiodelajit		
Sisältö			
RAKENNETYYYPIT			1:10

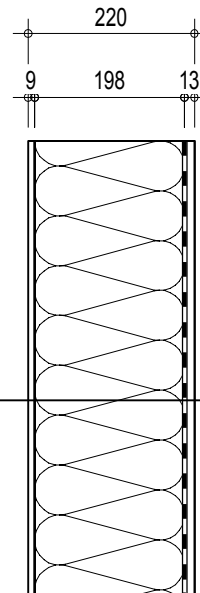


LWUS42148H:
Tuulensuojakangas/-kipsilevy 9mm
Runko 42x148+Kivivillaeriste 150mm
Höyrynsulkumuovi
Kipsilevy 13mm



LapWall ®
 Element System

Projektinnumero		0	LWUS42198H
Päiväys	Tekijä		
21-10-2021	Vakiodetaljit		
Sisältö			
RAKENNETYYYPIT			1:10



LWUS42198H:
 Tuulensuojakangas/-kipsilevy 9mm
 Runko 42x198+Kivivillaeriste 200mm
 Höyrynsulkumuovi
 Kipsilevy 13mm

LapWall [®]
Element System

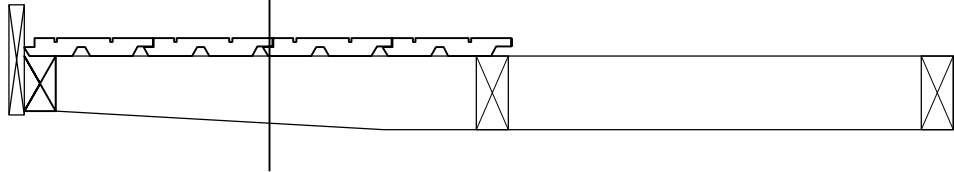
Projektinnumero		0	LWPRA
Päivöys	Tekijä		
21-10-2021	Vakiodelaljit		
Sisältö			
RAKENNETYYYPIT			1:10

LWPRA:

Räystäslaudat UYV 23x170 valepontti

Runko 42x98-148

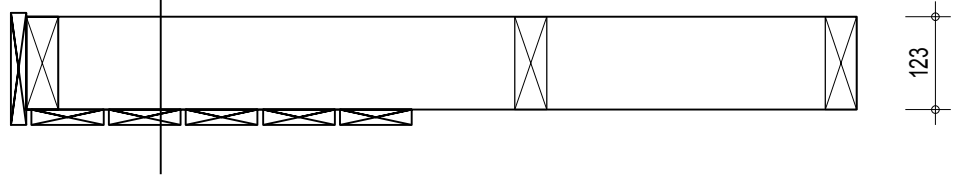
Alempi otsalauta 20x145 HS paikoillaan elementissä



LapWall ®
Element System

Projektinnumero		0	LWPRU
Päiväys	Tekijä		
21-10-2021	Vakiodelaljit		
Sisältö			
RAKENNETYYYPIT			1:10

LWPRU:
Runko 42x98-148
Räystääluslaudat 20x95 HS
Alempi otsalauta 20x145 HS paikoillaan elementissä

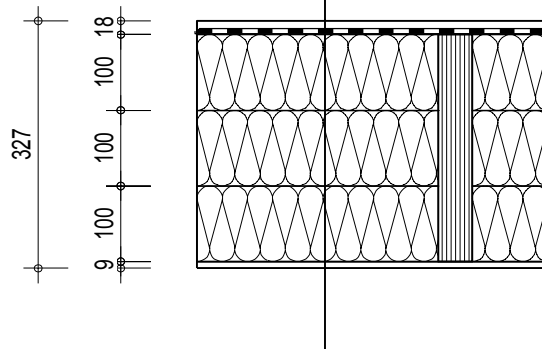


LapWall ®
Element System

Projektinnumero		0	LWLV LAP
Päivöys	Tekijä		
21-10-2021	Vakiodelaljit		
Sisältö			
RAKENNETYYYPIT			1:10

LWLV LAP:

- Pintamateriaali (ei sis. elem.)
- Askeläänieriste/alusmateriaali (ei sis. elem.)
- Lattiakipsilevyt 2*15mm (ei sis. elem.)
- OSB 4 levy 18mm
- Höyrynsulkumuovi
- LVL-S palkit + Kivivillaeriste 250mm+50mm tuulensuojavilla
- Koolaus 20x95



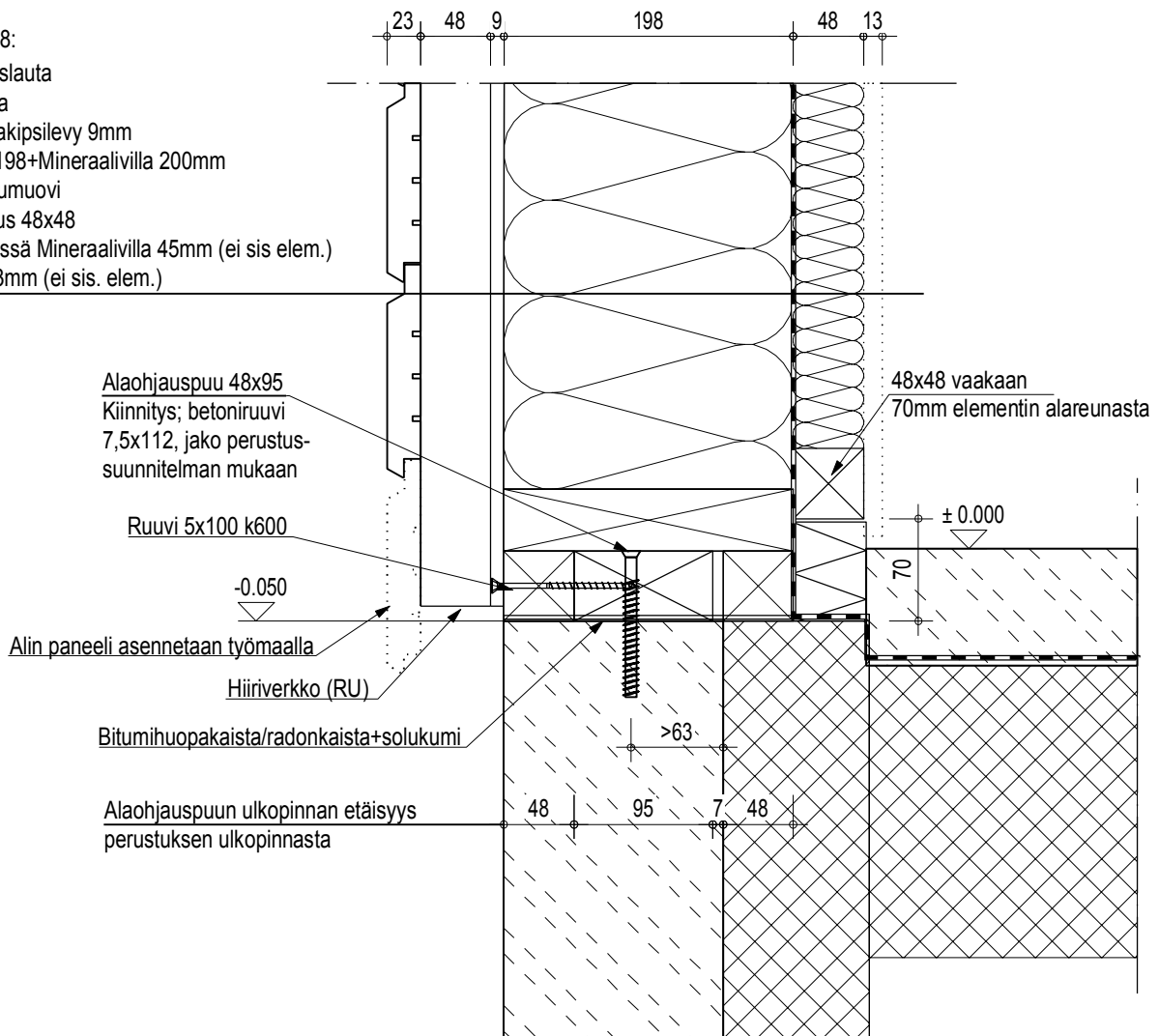
LapWall

Element System

Projektinnumero		0	<h1>AP1</h1>
Päiväys	Tekijä		
14-06-2023	Vakiodelaljit		
Sisältö			
LWUS42198/PERUSTUS			1.5

LWUS42198:

Ulkoverhouslauta
Koolausrima
Tuulensuojakipsilevy 9mm
Runko 42x198+Mineraalivilla 200mm
Höyrynsulkumuovi
Pystykoolaus 48x48
Koolausvälissä Mineraalivilla 45mm (ei sis. elem.)
Kipsilevy 13mm (ei sis. elem.)



ALAJUOKSUN MITAT ERILLISEN MITTAPIIRUSTUKSEN MUKAAN
JONKA LAPWALL TOIMITTAA ENNEN ELEMENTTIEN TOIMITUSTA

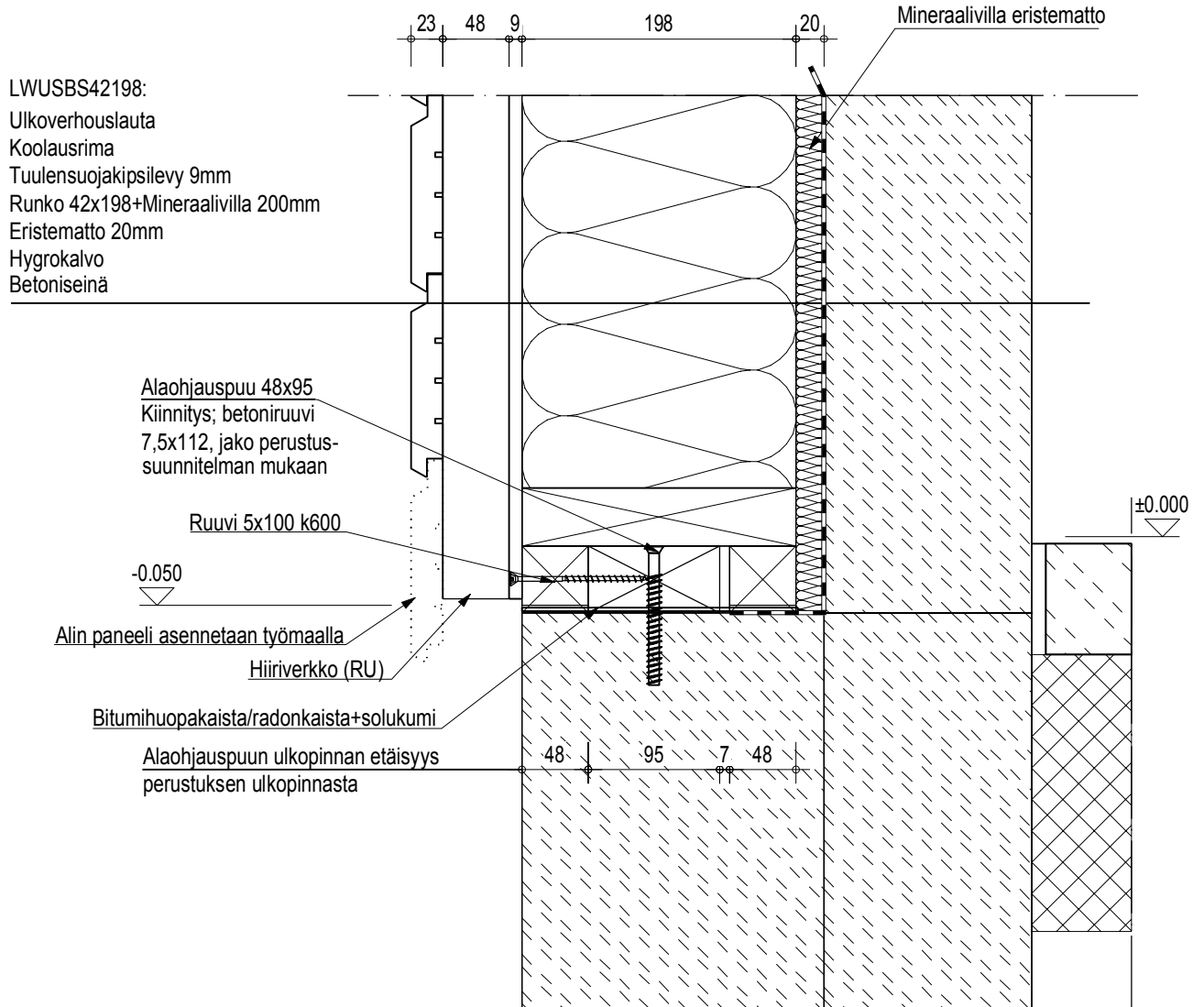
SISÄPUOLINEN LÄMMÖNERISTE 50 mm JA
SISÄVERHOUSLEVY ASENNETAAN TYÖMAALLA

HÖYRYNSULUN LIMITYS MIN. 200mm

LapWall

Element System

Projektinnumero	0		AP2
Päiväys	14-06-2023	Tekijä	
Sisältö	LWUSBS42198/PERUSTUS, KANTAVA BETONISEINÄ 1:5		



ALAJUOKSUN 48x98 MITAT ERILLISEN MITTAPIIRUSTUKSEN MUKAAN
 JONKA LAPWALL TOIMITTAA ENNEN ELEMENTTIEN TOIMITUSTA

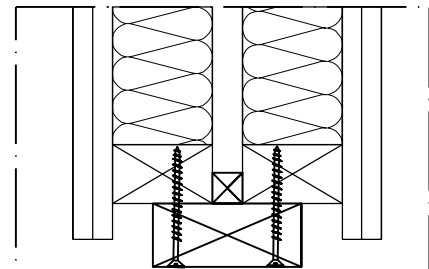
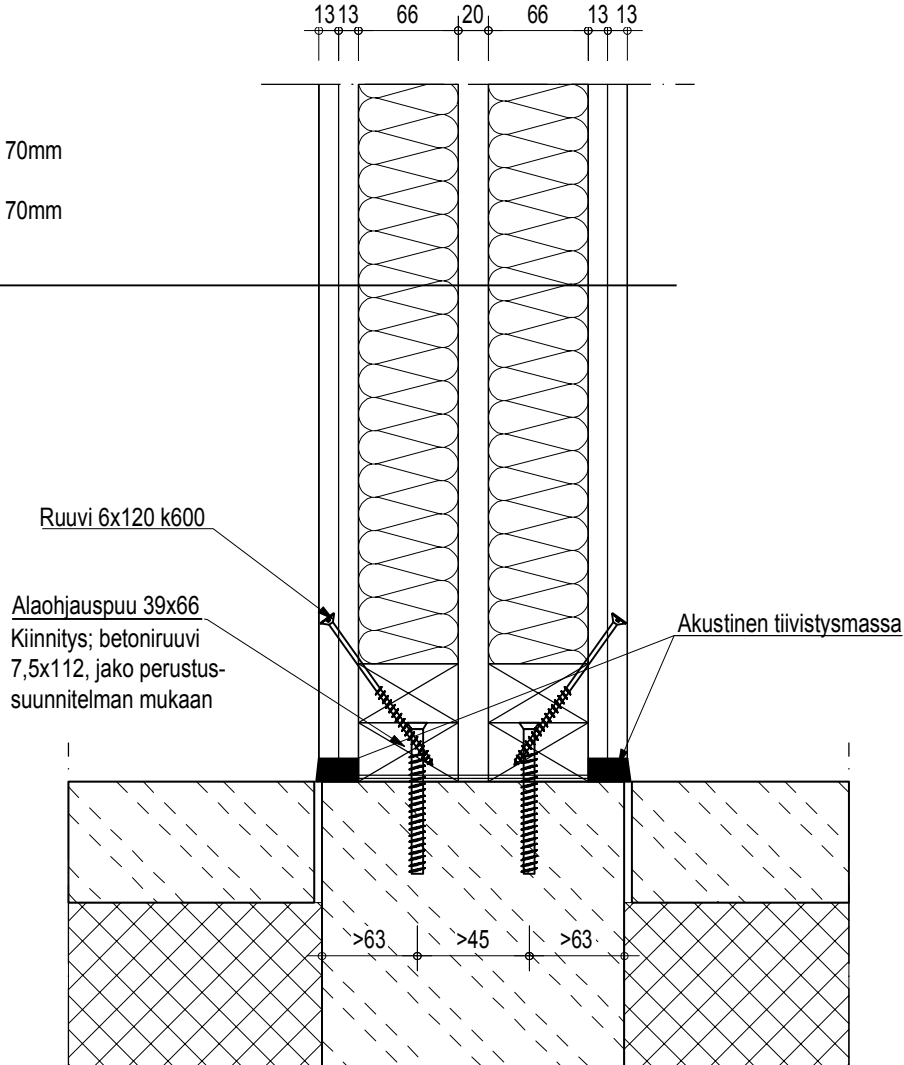
LapWall

Element System

Projektinnumero		0	<h1>AP3</h1>
Päiväys	Tekijä		
14-06-2023	Vakiodelajit		
Sisältö			
LWHVS3966/ PERUSTUS			1.5

LWHVS3966:

- Kipsilevy erikoiskova 13mm
- Kipsilevy 13mm
- Runko 66mm+Mineraalivilla 70mm
- 20mm runkoväli
- Runko 66mm+Mineraalivilla 70mm
- Kipsilevy 13mm
- Kipsilevy erikoiskova 13mm



Tehtaalla elementtiin on ruuvattu kuljetuksen ajaksi 42x98 suojaamaan elementin alapäätä, välissä 20x20 rima. Poistetaan ennen asennusta.

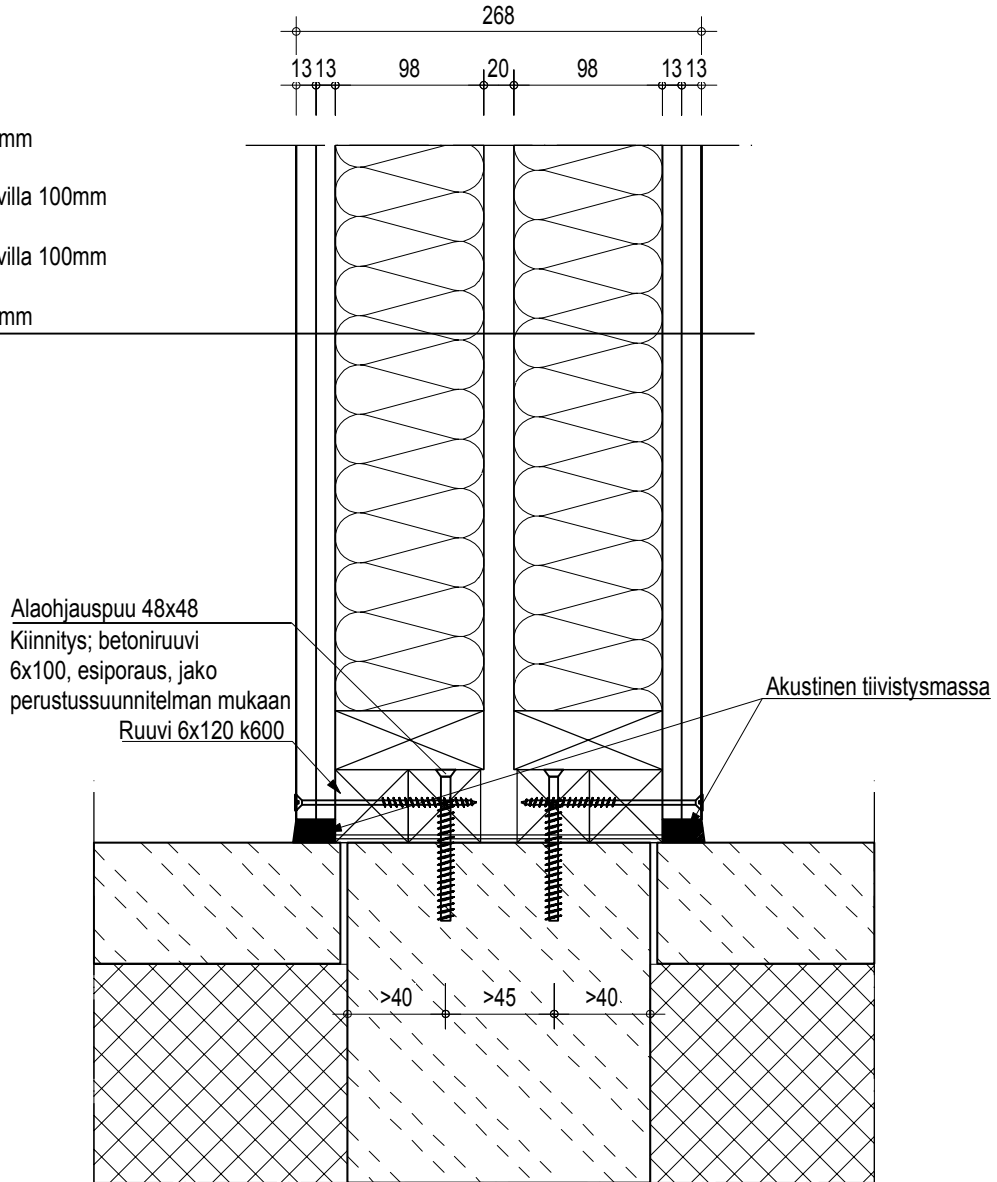
LapWall

Element System

Projektinnumero		0	AP4
Päiväys	Tekijä		
14-06-2023	Vakiodelajit		
Sisältö			
LWHVS4298/ PERUSTUS			1:5

LWHVS4298:

- Kipsilevy erikoiskova 13mm
- Kipsilevy 13mm
- Runko 42x98+Mineraalivilla 100mm
- 20mm runkoväli
- Runko 42x98+Mineraalivilla 100mm
- Kipsilevy 13mm
- Kipsilevy erikoiskova 13mm



LapWall

Element System

Projektinnumero	0	AP5
Päiväys	Tekijä	
14-06-2023	Vakiodelaljit	
Sisältö		
LWUS42148 ULKOSEINÄ/PERUSTUS		1:5

LWUS42148:

Ulkoerouslauta

Koolausrima

Tuulensuojakipsilevy 9mm

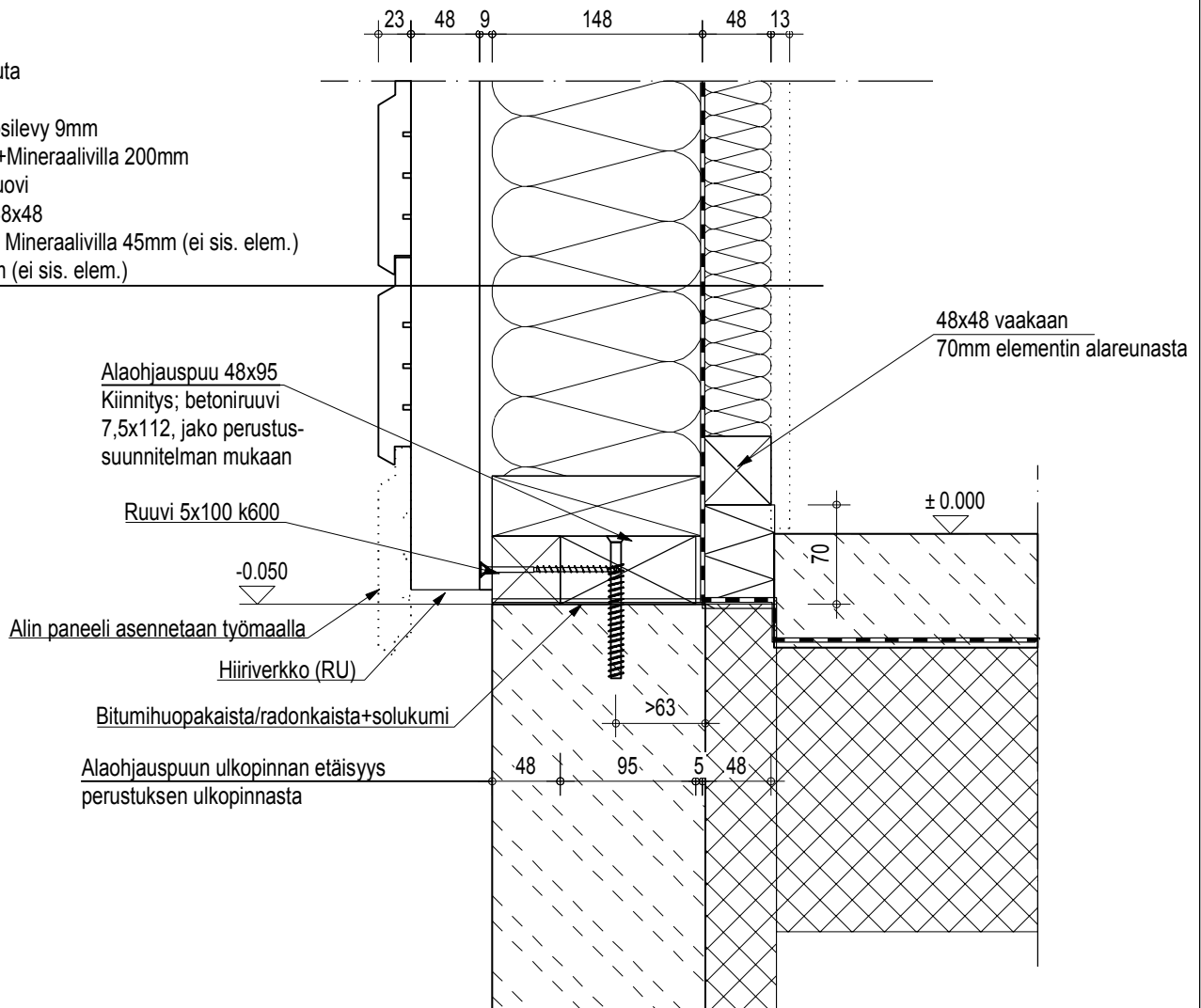
Runko 42x148+Mineraalivilla 200mm

Höyrynsulkumuovi

Pystykoolaus 48x48

Koolausvälissä Mineraalivilla 45mm (ei sis. elem.)

Kipsilevy 13mm (ei sis. elem.)



ALAJUOKSUN MITAT ERILLISEN MITTAPIIRUSTUKSEN MUKAAN
JONKA LAPWALL TOIMITTAÄ ENNEN ELEMENTTIEN TOIMITUSTA

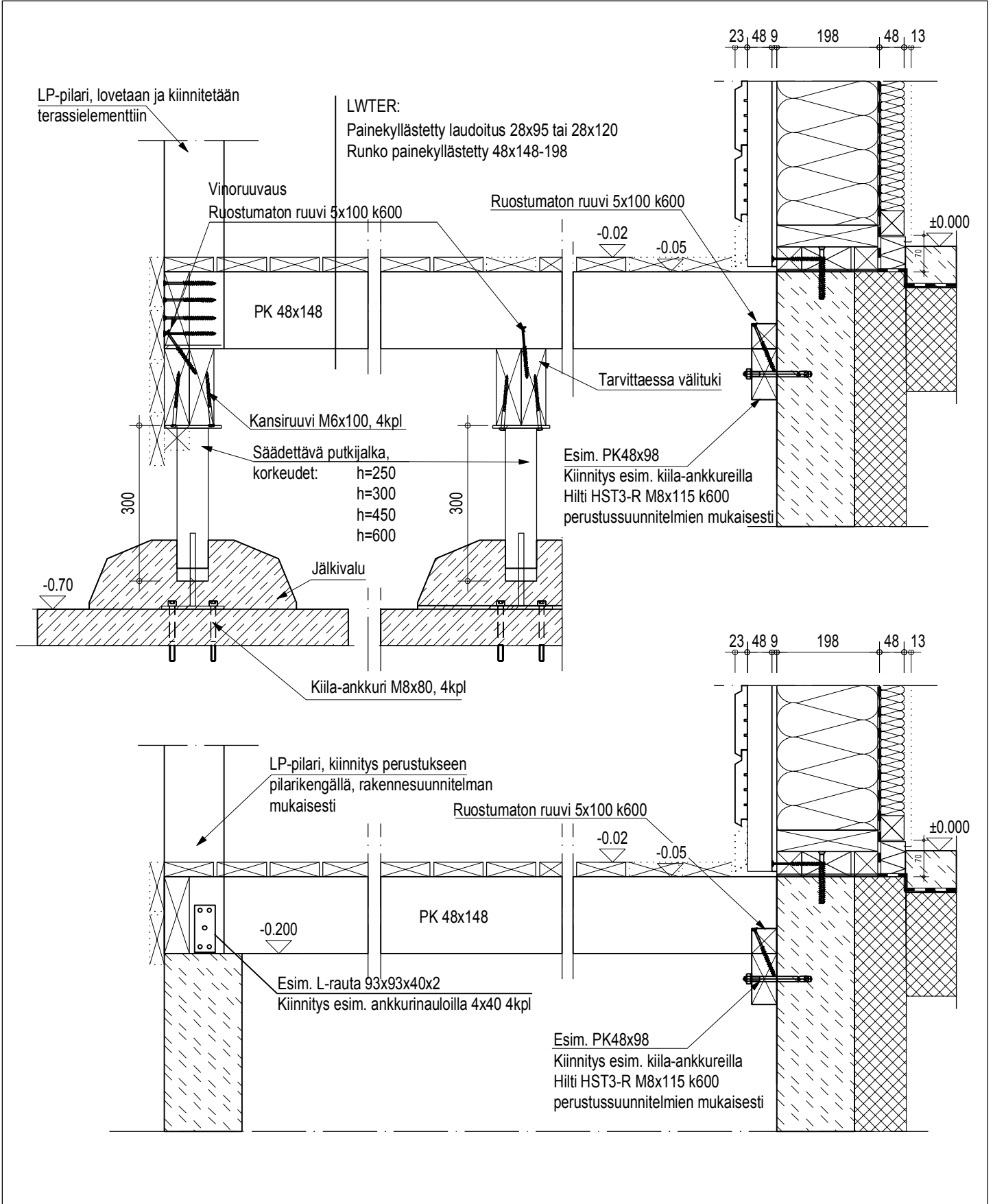
SISÄPUOLINEN LÄMMÖNERISTE 50 mm JA
SISÄVERHOUSLEVY ASENNETAAN TYÖMAALLA

HÖYRYNSULUN LIMITYS MIN. 200mm

LapWall

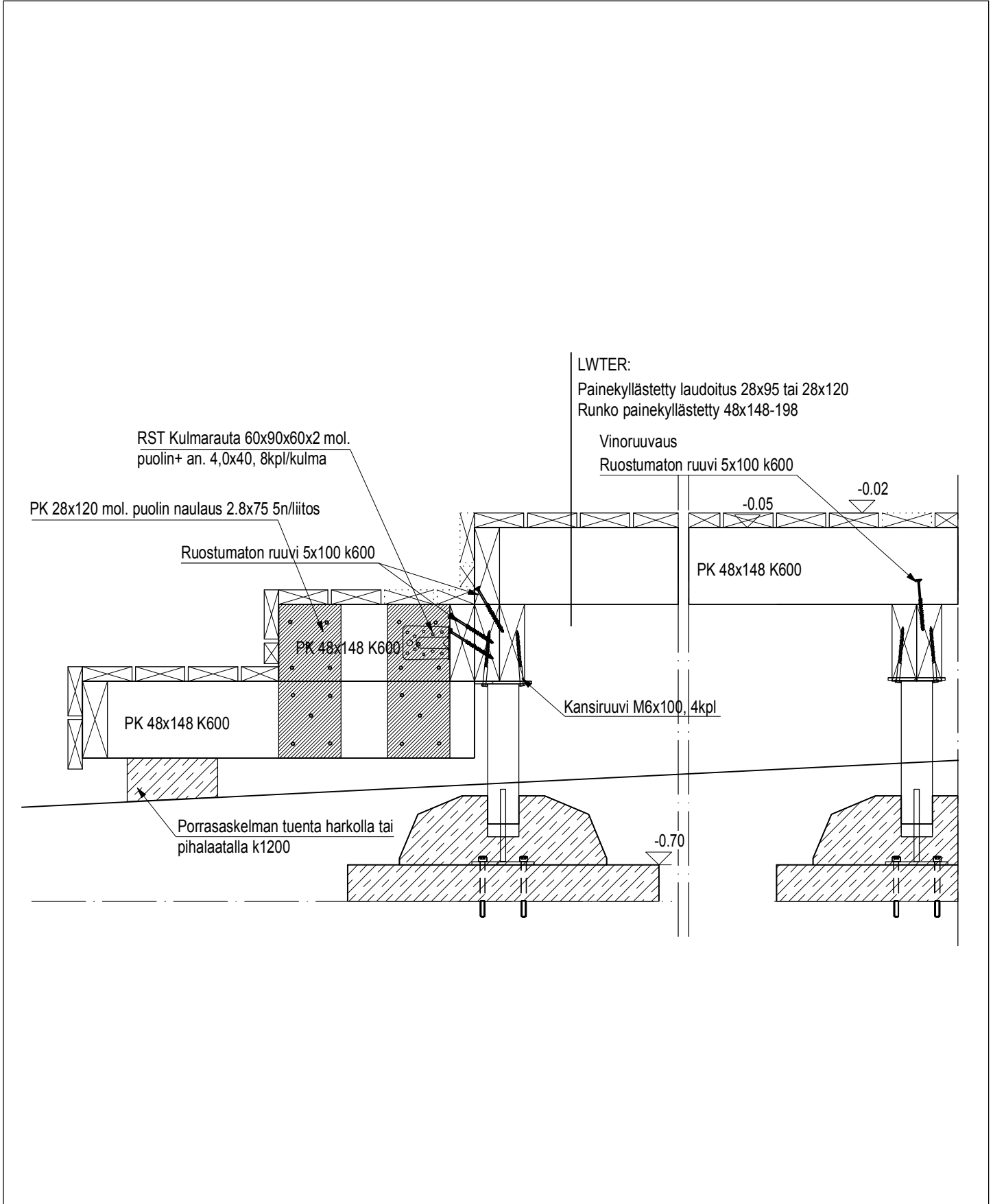
Element System

Projektinnumero	0		AP6	
Päiväys	14-06-2023	Tekijä		Vakiodetailjit
Sisältö	LWTER Terassielementti / perustus			1:10



LapWall ®
Element System

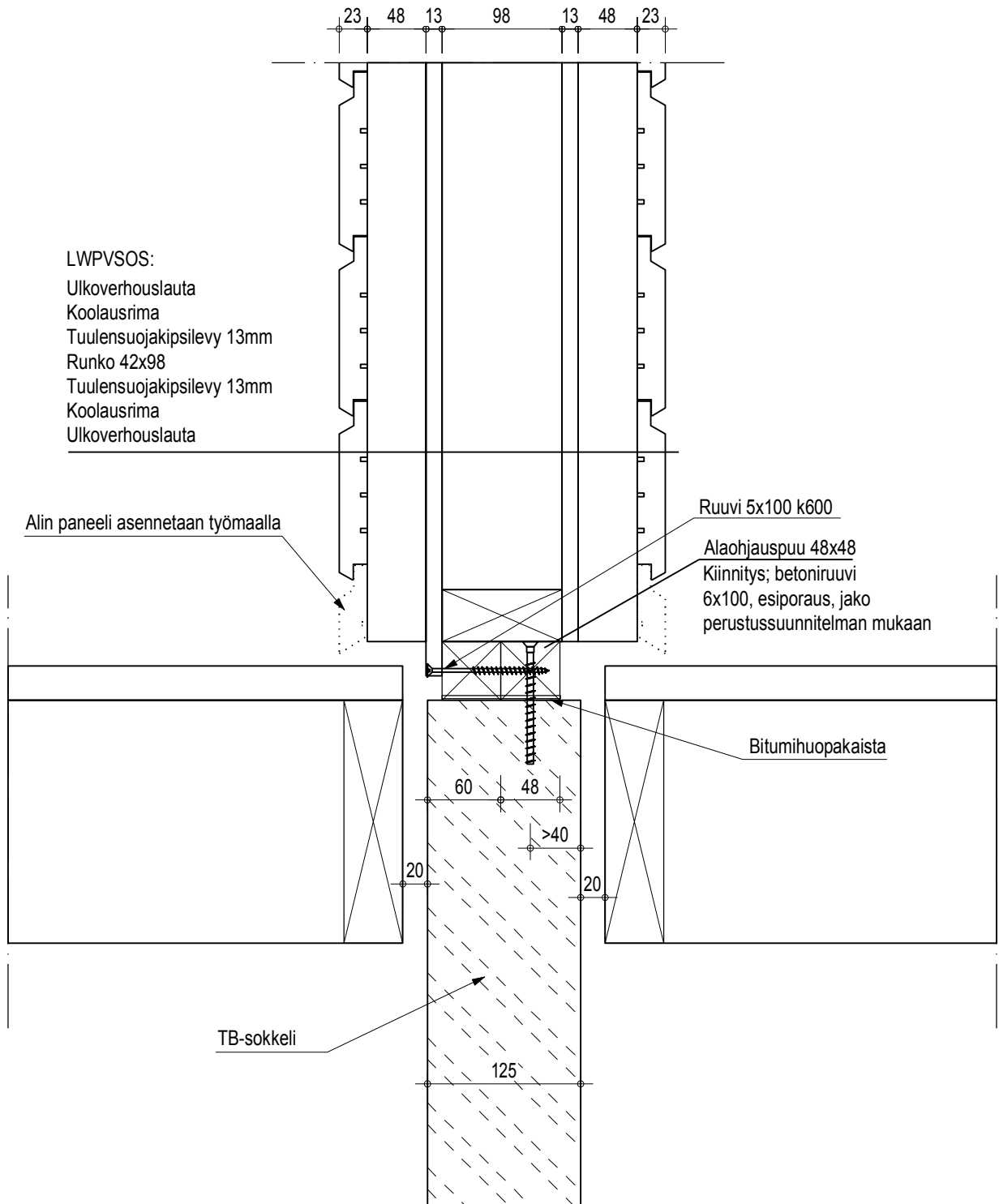
Projektinnumero		0	AP7
Päiväys	Tekijä		
14-06-2023	Vakiodetaljit		
Sisältö			
LWTER Terassielementti / porras			1:10




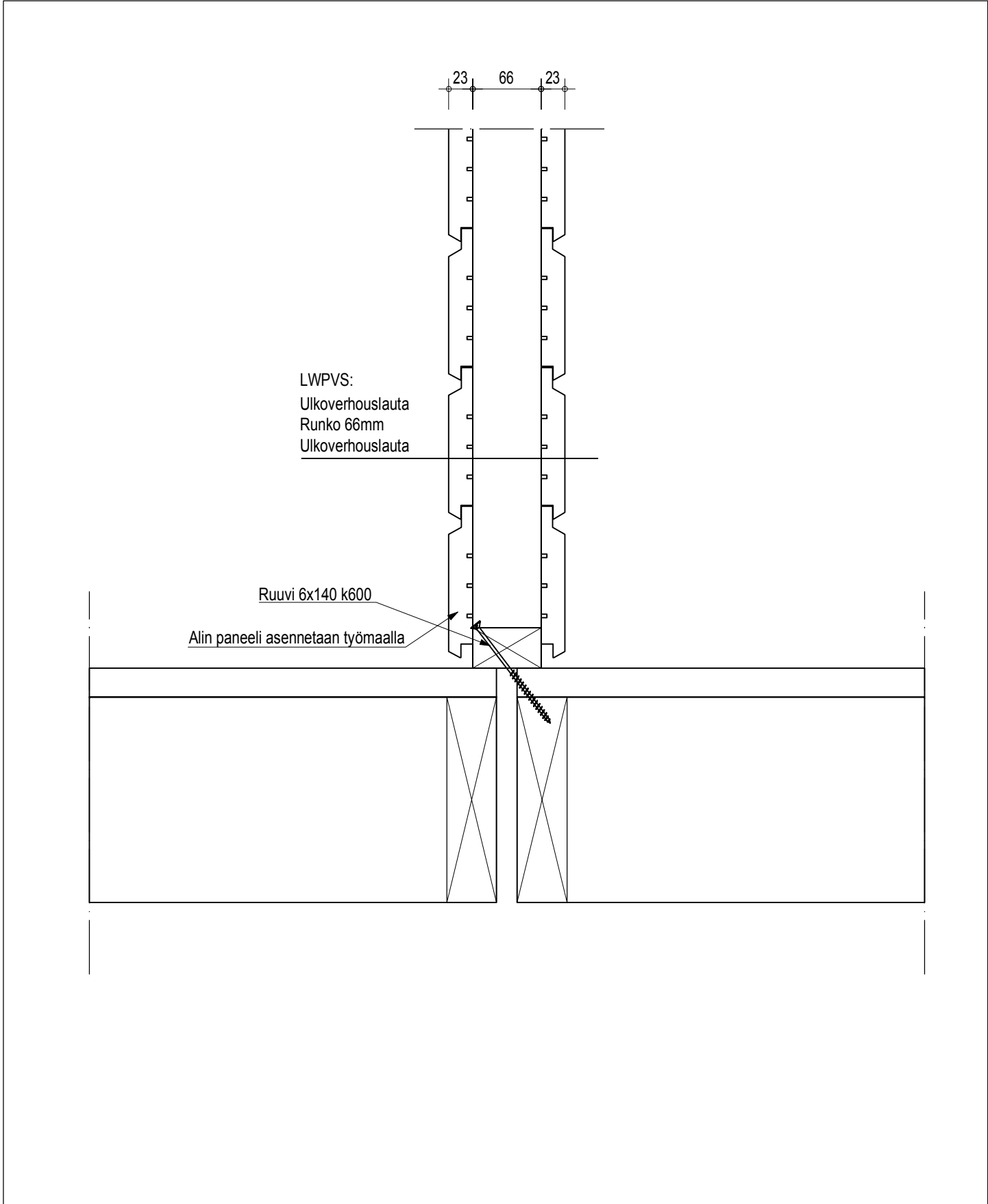
LapWall

Element System

Projektinnumero		0
Päiväys	Tekijä	AP8
14-06-2023	Vakiodelajit	
Sisältö		Terassi / LWPVSOS parvekeväliseinä EI30
		1.5



<h1>LapWall</h1>  <p>Element System</p>	Projektinnumero 0		AP9
	Päiväys 14-06-2023	Tekijä Vakiodelaljit	
	Sisältö Terassi / LWPVS parvekeväliseinä		1.5

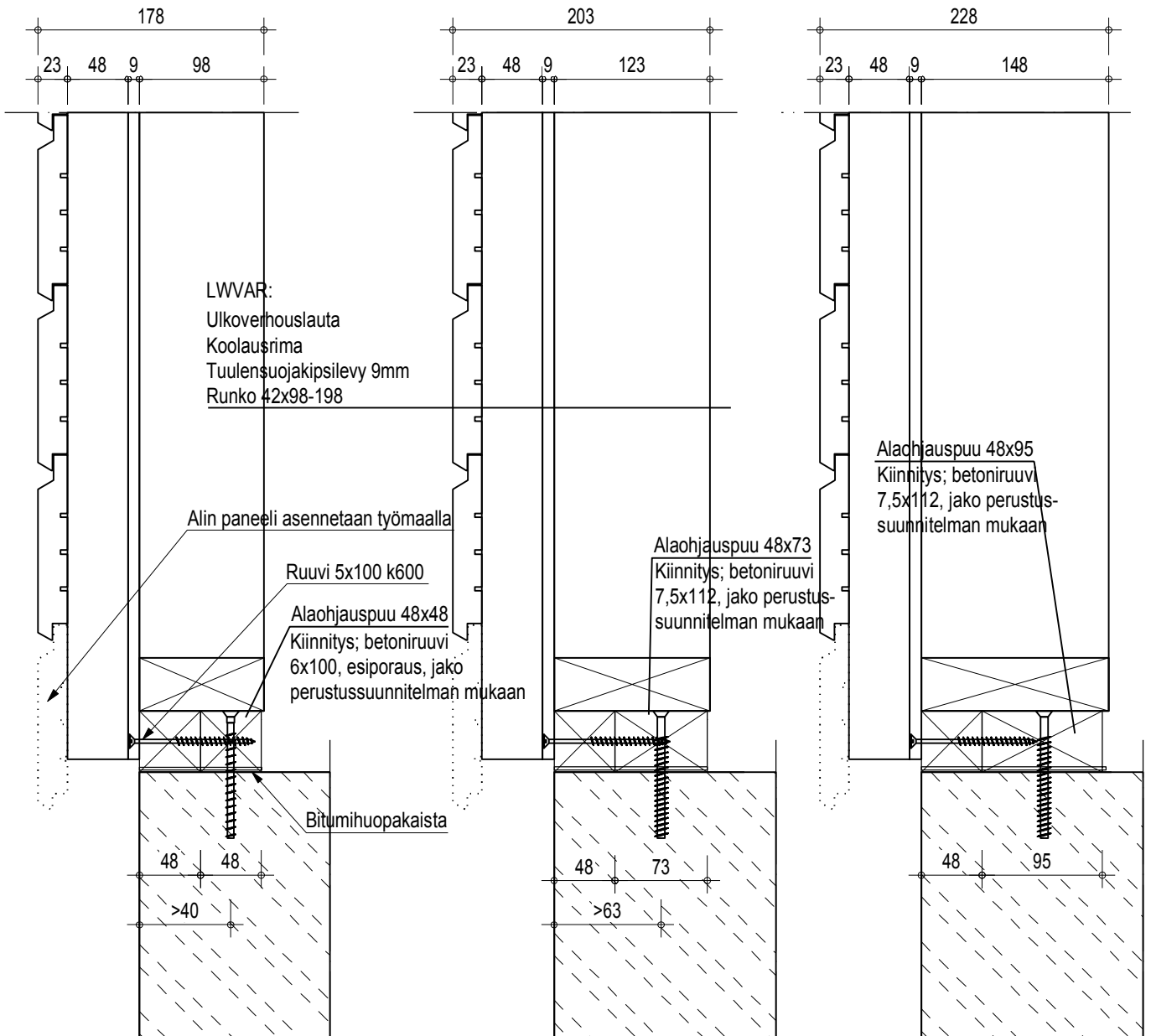


LapWall

Element System

Projektinnumero		0	AP10
Päiväys	Tekijä		
14-06-2023	Vakiodelaljit		
Sisältö			
LWVAR varastoelementti / perustus			1.5

RUNKO	ALAOHJAUSPUU	ALAOHJAUSPUUN ETÄISYYS SOKKELISTA
42x98	48x48	48mm
42x123	48x73	48mm
42x148	48x95	48mm



LapWall

Element System

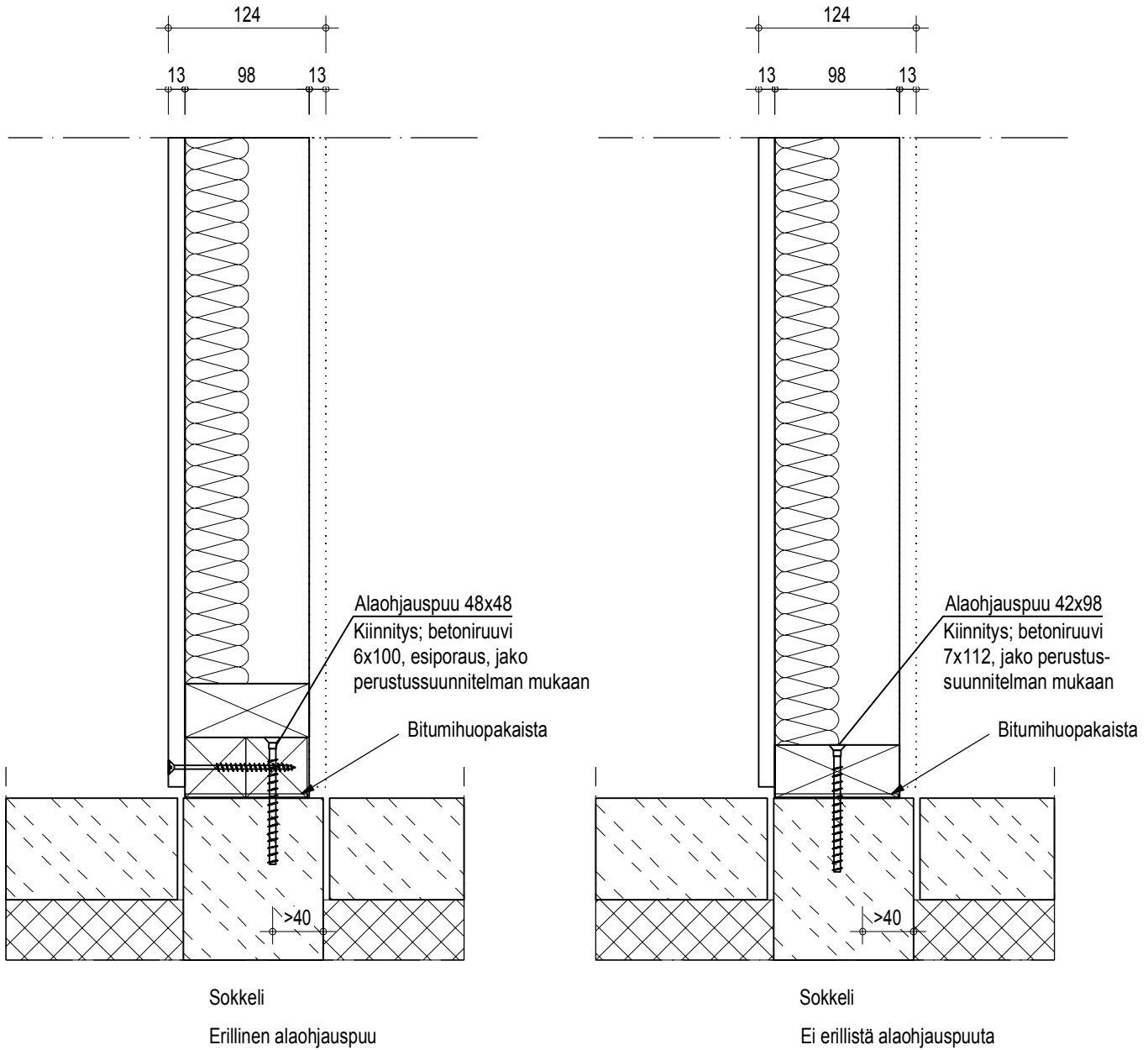
Projektinnumero		0	<h1>AP11</h1>
Päiväys	Tekijä		
14-06-2023	Vakiodelaljit		
Sisältö			
LWKVS kantava väliseinä / perustus (sokkeli)			1:5

LWKVS:

Kipsilevy erikoiskova 13mm (pinnin puolella elementissä kiinni)

Runko 42x98-198+Mineraalivilla 100mm (ei sis. elem.)

Kipsilevy erikoiskova 13mm (ei sis. elem.)



LapWall

Element System

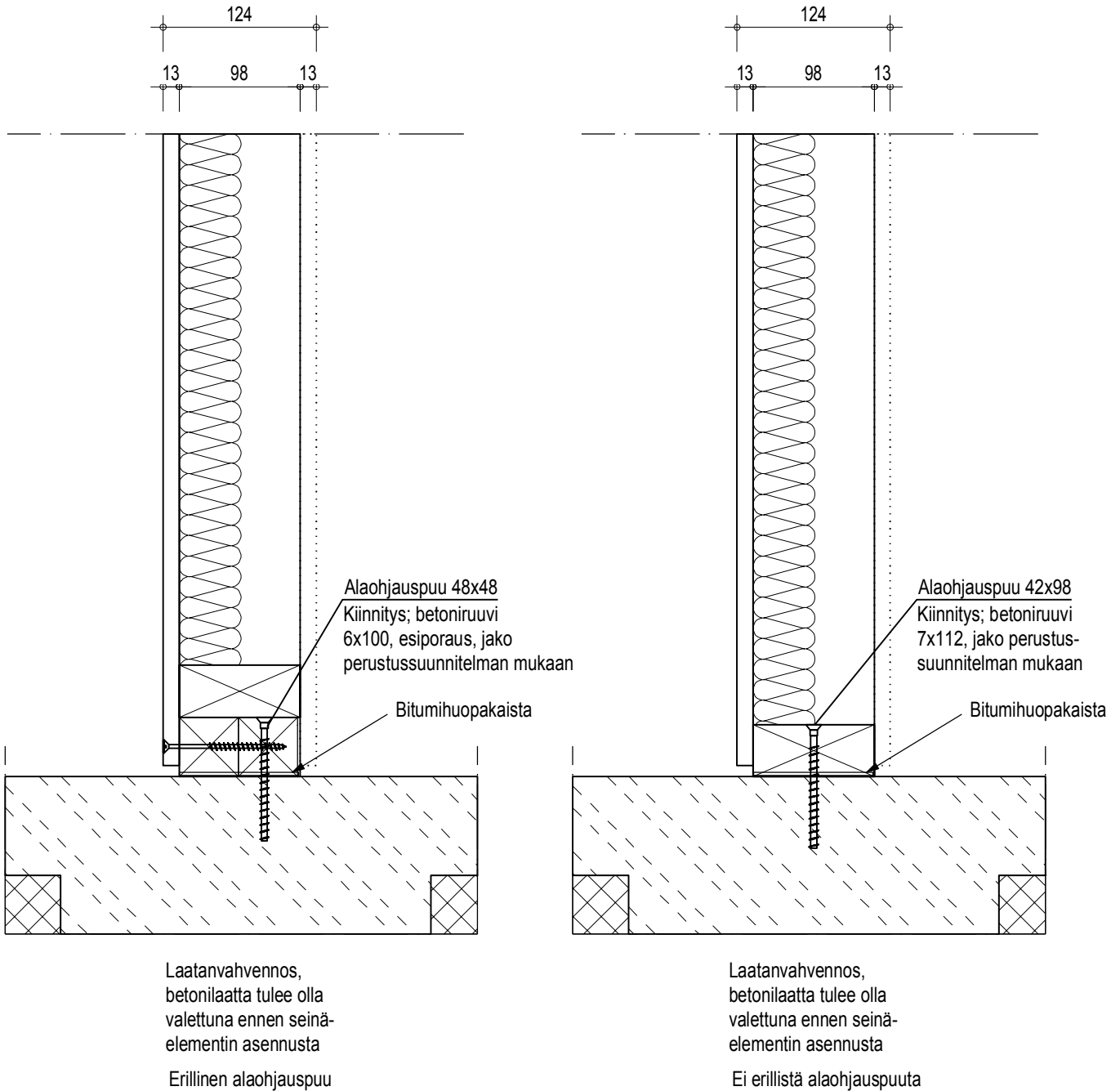
Projektinnumero		0	AP12
Päiväys	Tekijä		
14-06-2023	Vakiodelaljit		
Sisältö			
LWKVS kantava väliseinä / perustus (laatanvahvennos)			1.5

LWKVS:

Kipsilevy erikoiskova 13mm (pinningin puolella elementissä kiinni)

Runko 42x98-198+Mineraalivilla 100mm (ei sis. elem.)

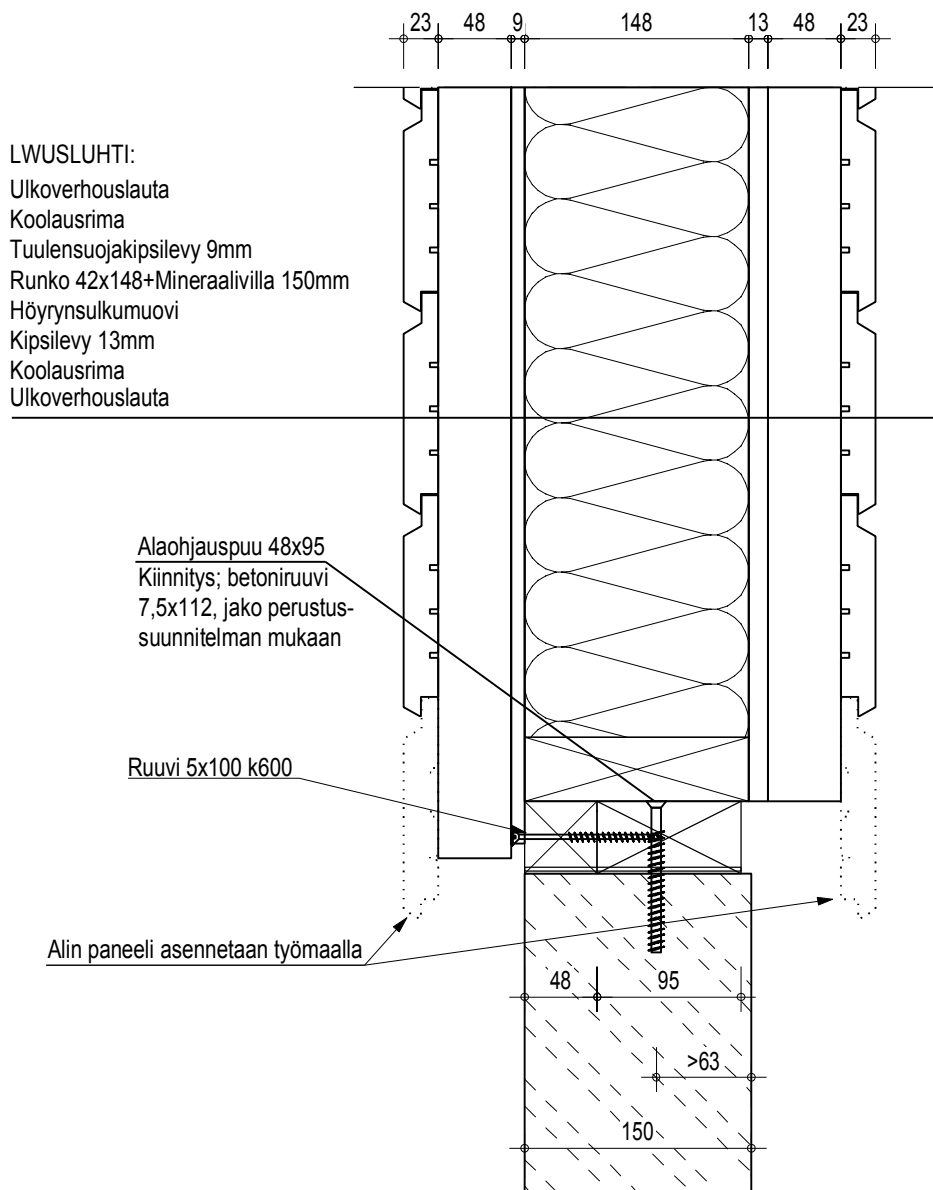
Kipsilevy erikoiskova 13mm (ei sis. elem.)



LapWall

Element System

Projektinnumero		0	<h1>AP13</h1>
Päiväys	Tekijä		
14-06-2023	Vakiodelaljit		
Sisältö			
LWUSLUHTI/perustus			1:5



LapWall

Element System

Projektinnumero

0

Päivöys

14-06-2023

Tekijä

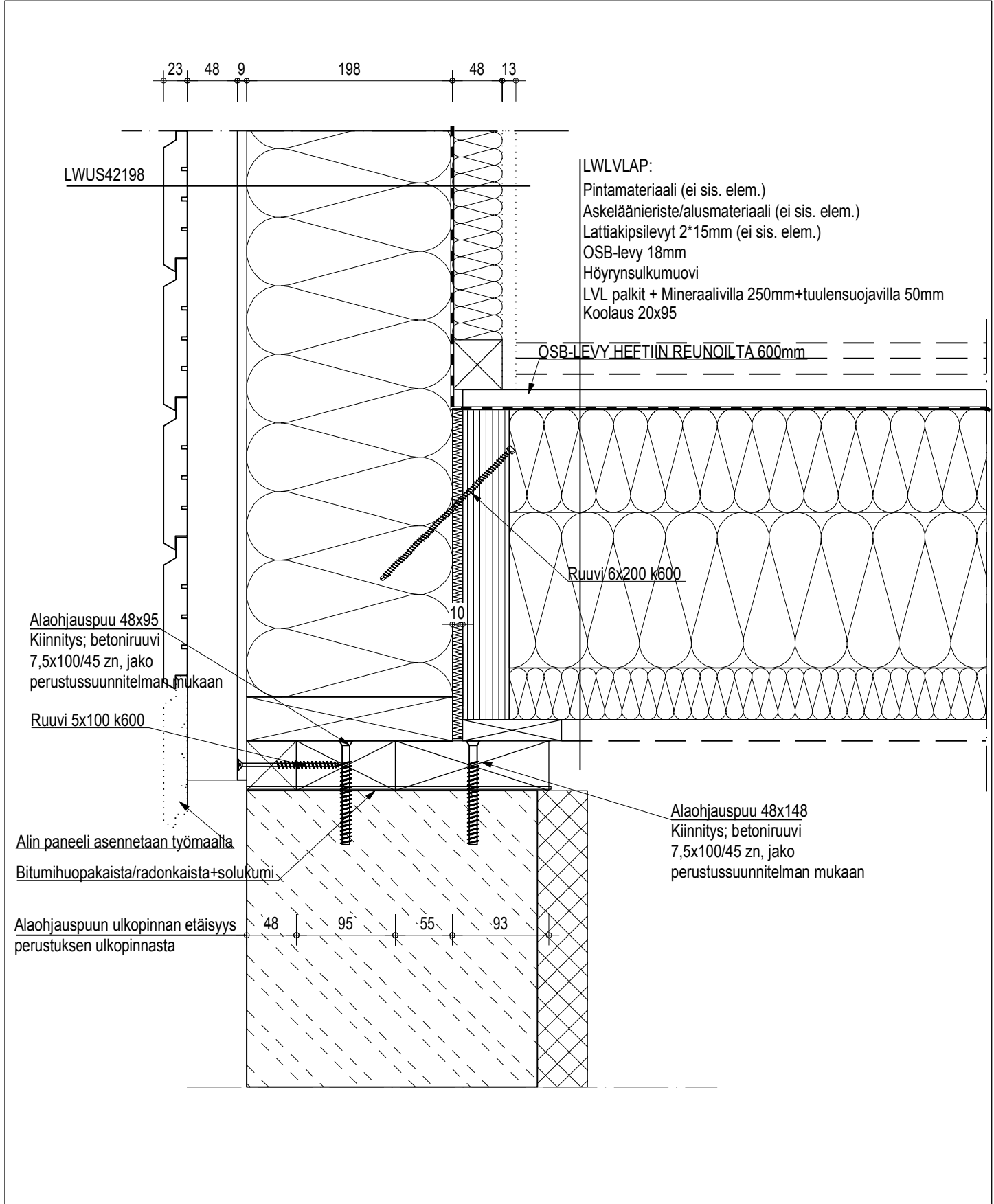
Vakiodelajit

AP14

Sisältö

LWUS42198/LWLV LAP

1:5



LapWall 
Element System

Projektinnumero

0

Päiväys

14-06-2023

Tekijä

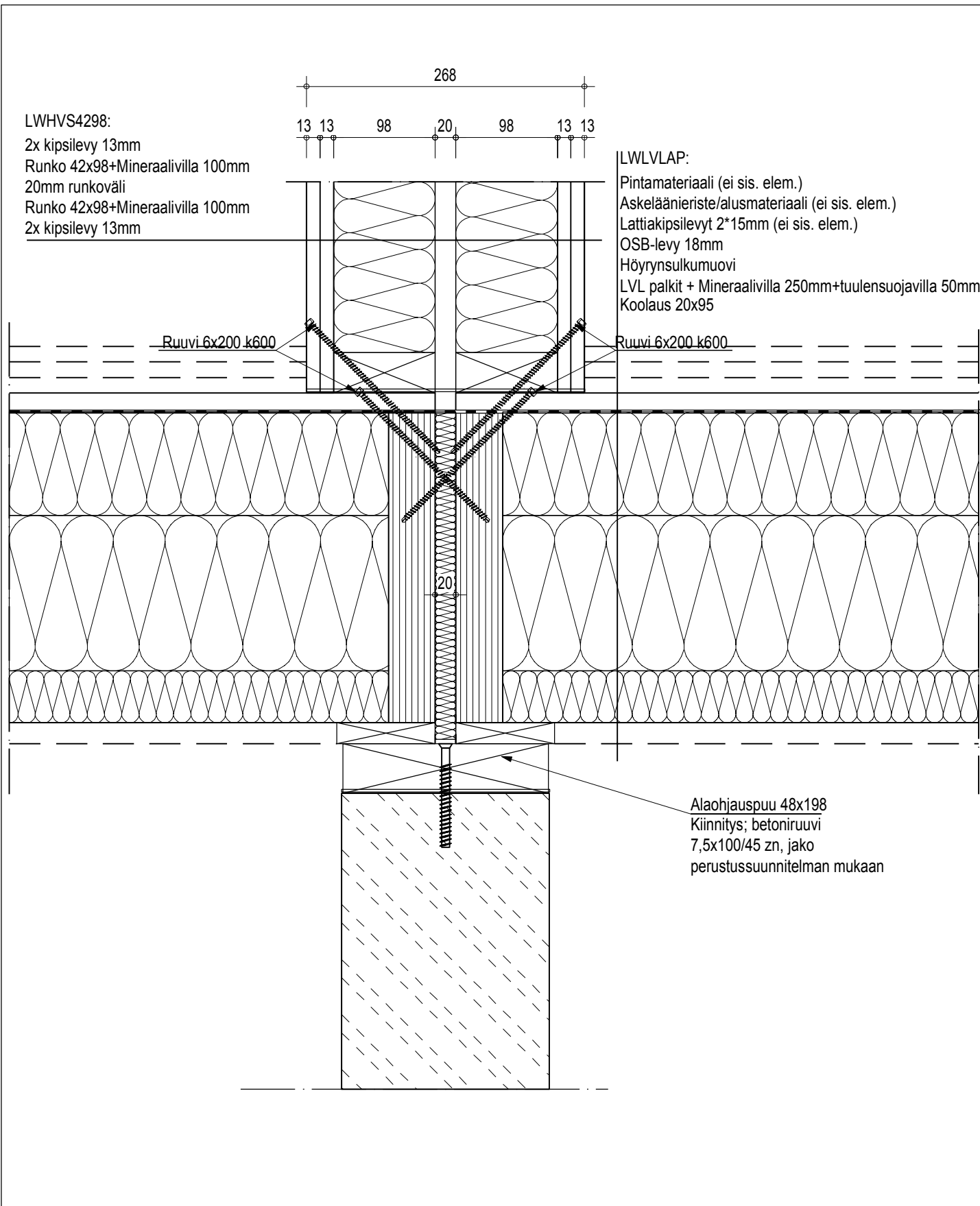
Vakiodelajit

AP15

Sisältö

LWLV LAP/LWHVS4298

1.5

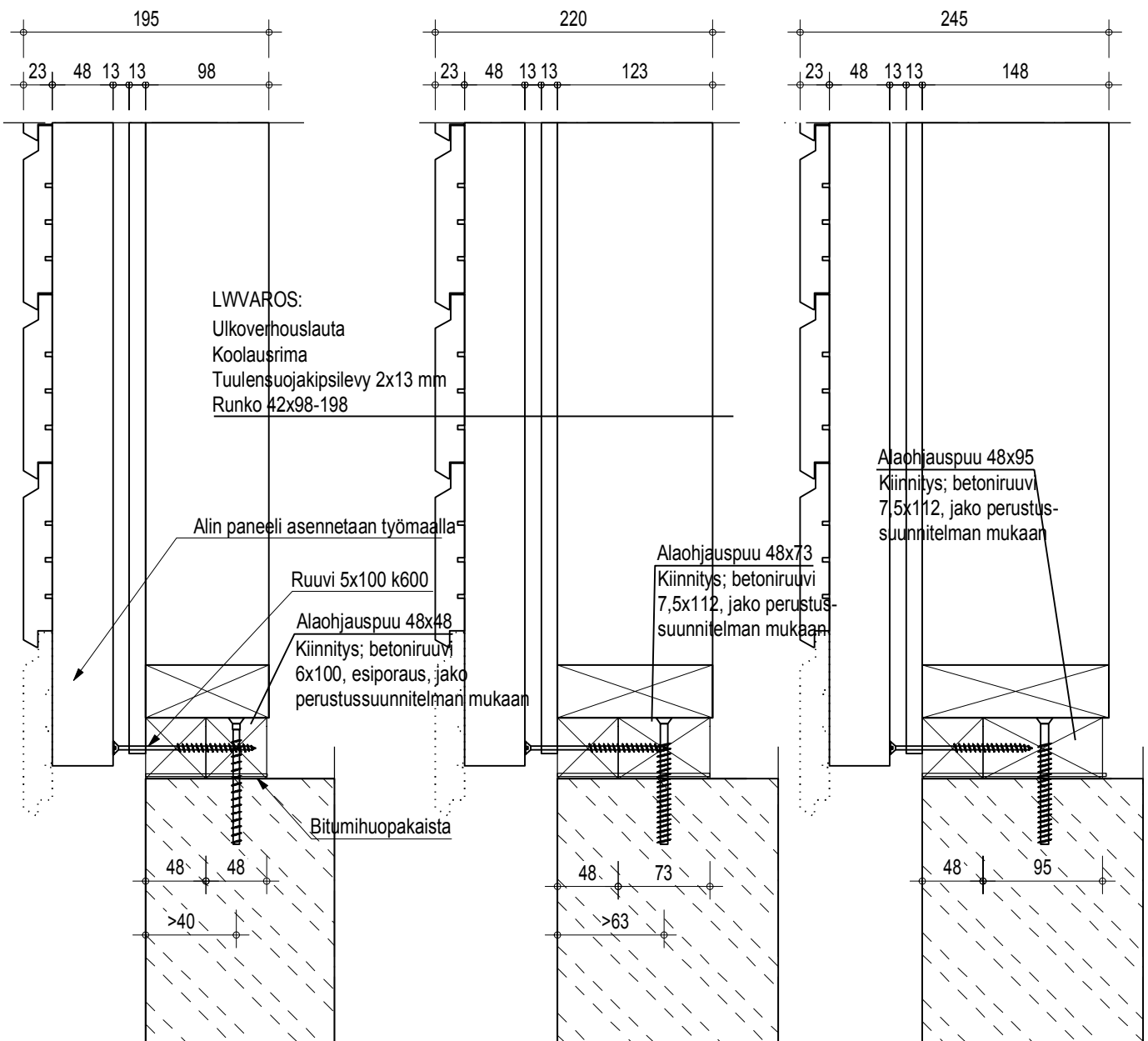


LapWall

Element System

Projektinnumero		0
Päiväys	Tekijä	
14-06-2023	Vakiodelaljit	
Sisältö		
LWVAROS varastoelementti / perustus		1.5

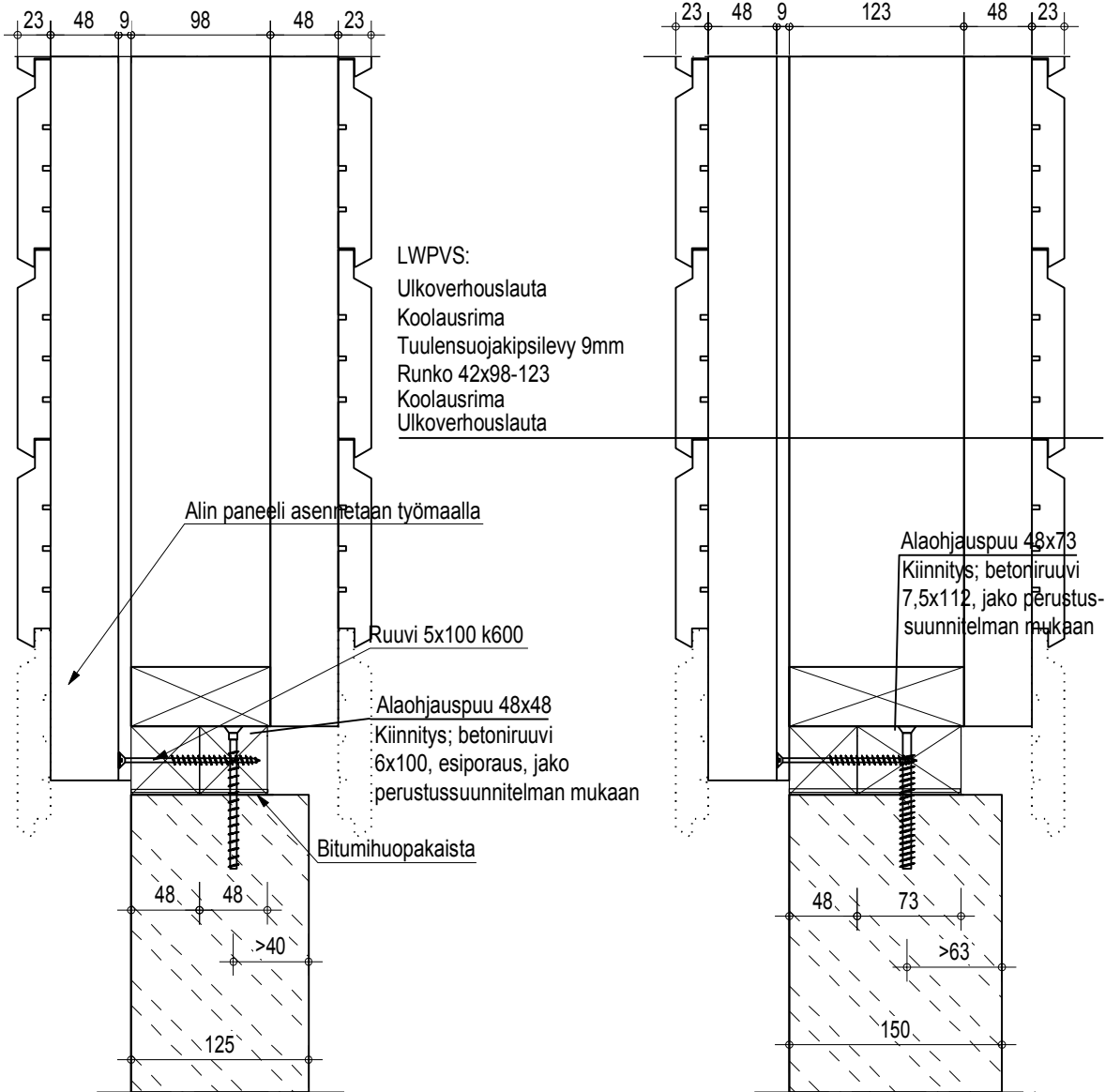
RUNKO	ALAOHJAUSPUU	ALAOHJAUSPUUN ETÄISYYS SOKKELISTA
42x98	48x48	48mm
42x123	48x73	48mm
42x148	48x95	48mm



LapWall

Element System

Projektinnumero	0	AP17
Päiväys	Tekijä	
14-06-2023	Vakiodelajit	
Sisältö		
LWPVS / perustus		1.5



LapWall

Element System

Projektinnumero

0

Päiväys

14-06-2023

Tekijä

Vakiodelajit

AP18

Sisältö

LWHVSP42148 / perustus

1.5

LWHVSP42148:

Kipsilevy erikoiskova 13mm

Kipsilevy 13mm

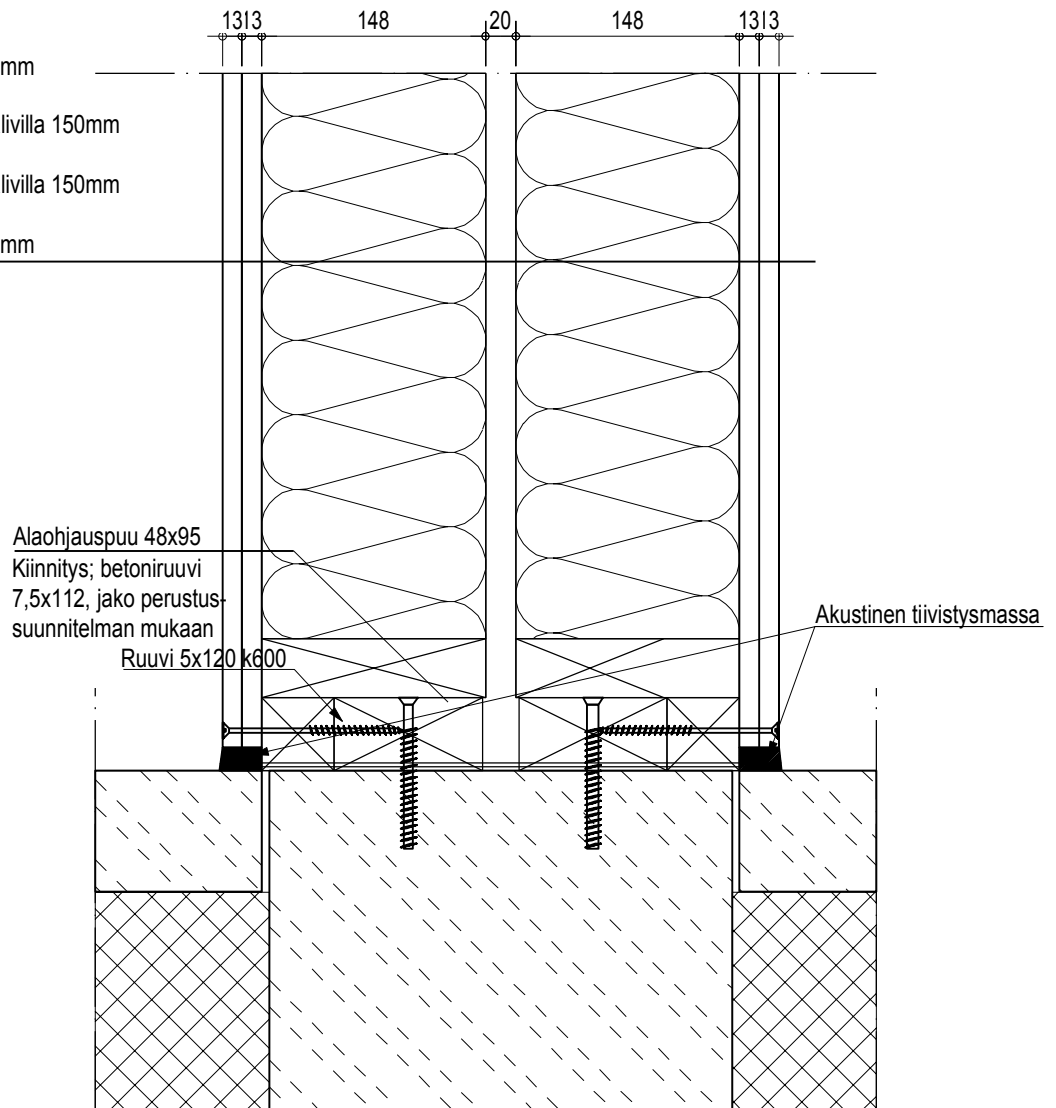
Runko 42x148+Mineraalivilla 150mm

20mm runkoväli

Runko 42x148+Mineraalivilla 150mm

Kipsilevy 13mm

Kipsilevy erikoiskova 13mm



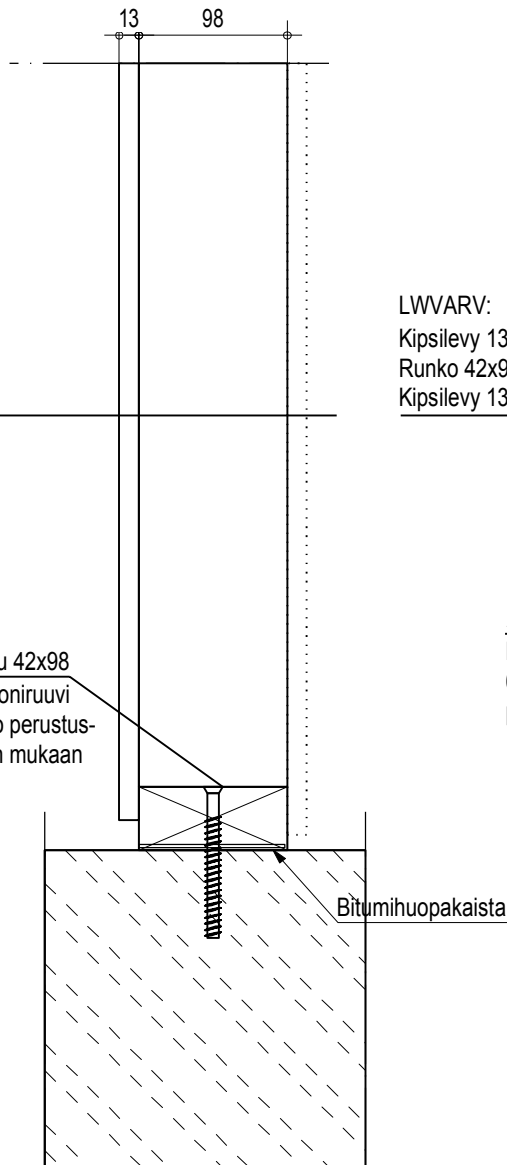
LapWall

Element System

Projektinnumero		0	AP19
Päiväys	Tekijä		
14-06-2023	Vakiodelaljit		
Sisältö			
LWVARV varastoelementti / perustus			1.5

LWVARV:
Kipsilevy 13mm
Runko 42x98
Kipsilevy 13mm (ei sis. elem.)

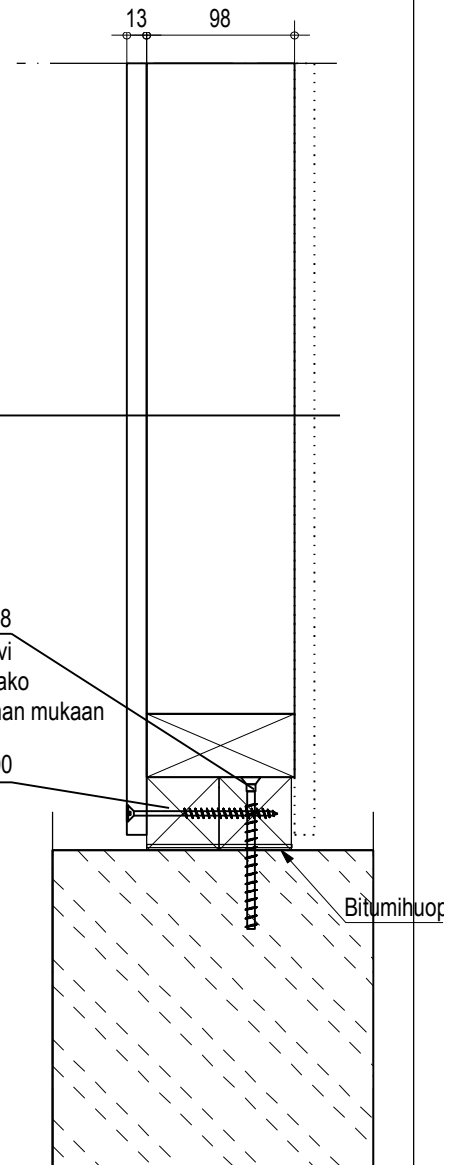
Alaohjauspuu 42x98
Kiinnitys; betoniruuvi
7,5x112, joko perustus-
suunnitelman mukaan



LWVARV:
Kipsilevy 13mm
Runko 42x98
Kipsilevy 13mm (ei sis. elem.)

Alaohjauspuu 48x48
Kiinnitys; betoniruuvi
6x100, esiporaus, joko
perustussuunnitelman mukaan

Ruuvi 5x100 k600



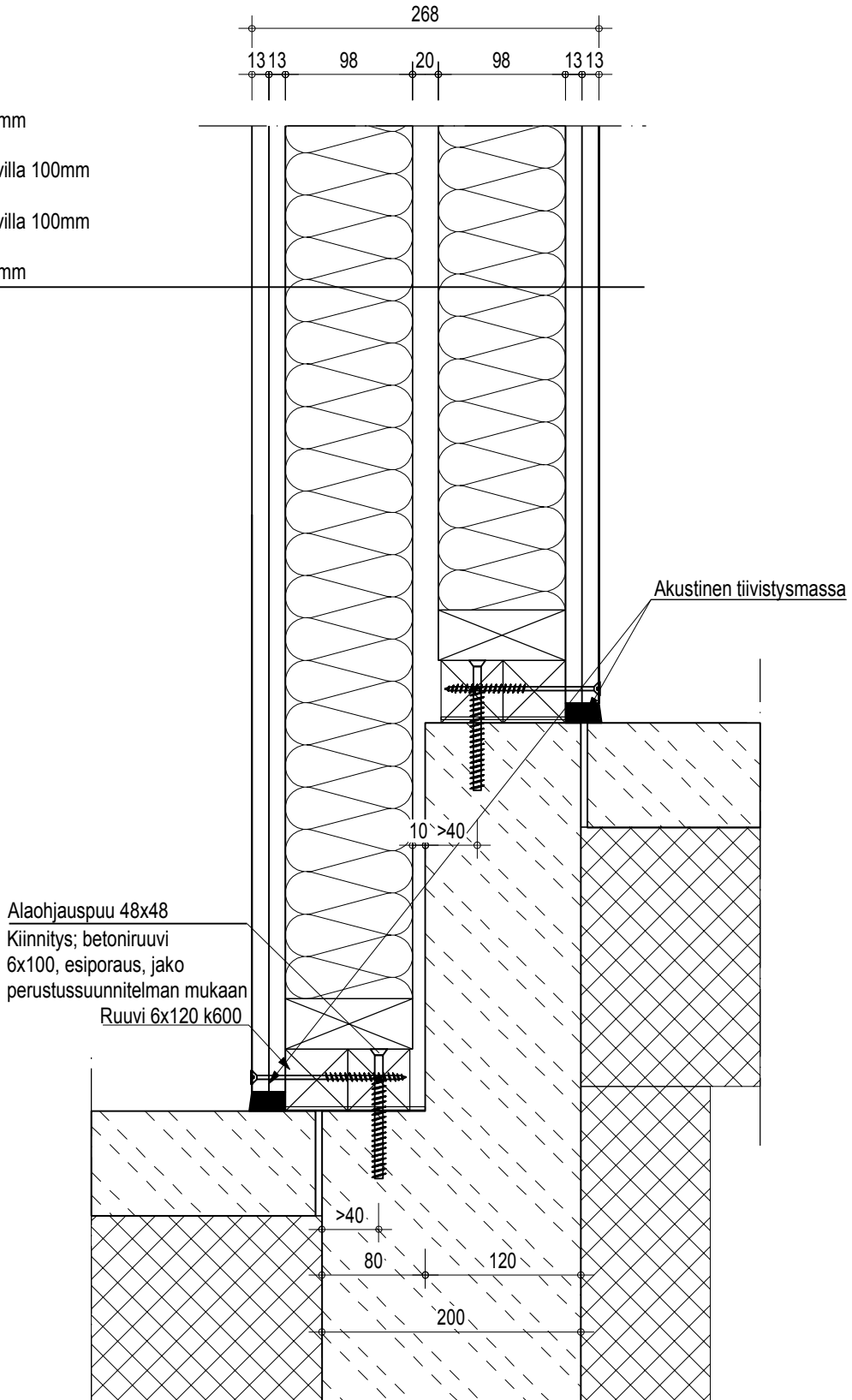
LapWall

Element System

Projektinnumero		0	AP20
Päiväys	Tekijä		
14-06-2023	Vakiodelajit		
Sisältö			
LWHVS4298/ PERUSTUS KORKOERO			1.5

LWHVS4298:

- Kipsilevy erikoiskova 13mm
- Kipsilevy 13mm
- Runko 42x98+Mineraalivilla 100mm
- 20mm runkoväli
- Runko 42x98+Mineraalivilla 100mm
- Kipsilevy 13mm
- Kipsilevy erikoiskova 13mm



LapWall [®]
Element System

Projektinnumero

0

VP1

Päiväys

14-06-2023

Tekijä

Vakiodelaljit

Sisältö

LWUS42198/LWUSBS42198 ONTELOVÄLIP
OHJALITTYMÄ PÄÄTYSEINÄ

LWUS42198:

Ulkoverhouslauta

Koolausrima

Tuulensuojakipsilevy 9mm

Runko 42x198+Mineraalivilla 200mm

Höyrynsulkumuovi

Pystykoolaus 48x48

Koolausvälissä Mineraalivilla 45mm (ei sis. elem.)

Kipsilevy 13mm (ei sis. elem.)

Sauman paneeli asennetaan työmaalla

Elementtien hs-muovit käännetään elementtisaumaan. Elementtien liitos teipataan tiiviisti sisäpuolelta.

LWUSBS42198:

Ulkoverhouslauta

Koolausrima

Tuulensuojakipsilevy 9mm

Runko 42x198+Mineraalivilla 200mm

Eristematto 20mm

Hygrokalvo

Betoniseinä

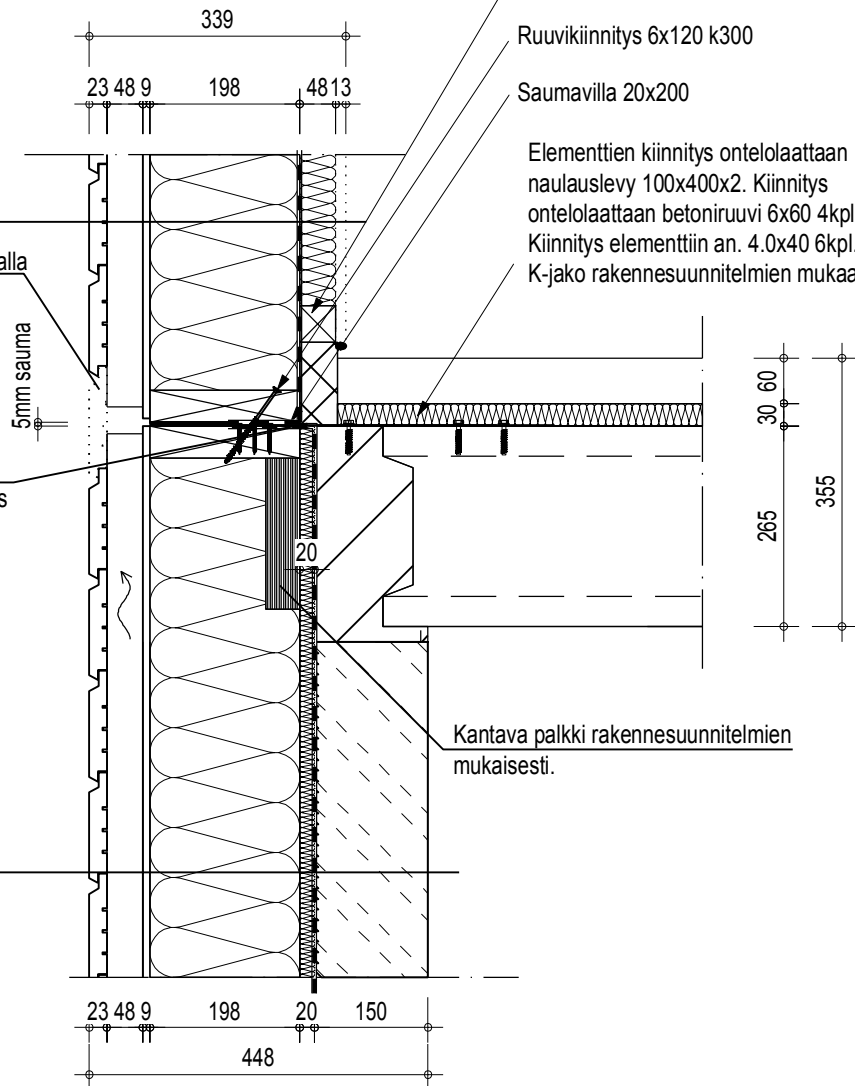
Alin koolaus asennetaan työmaalla

Ruuvikiinnitys 6x120 k300

Saumavilla 20x200

Elementtien kiinnitys ontelolaattaan naulauslevy 100x400x2. Kiinnitys ontelolaattaan betoniruuvi 6x60 4kpl. Kiinnitys elementtiin an. 4.0x40 6kpl. K-jako rakennesuunnitelmien mukaan.

Kantava palkki rakennesuunnitelmien mukaisesti.



SISÄPUOLINEN LÄMMÖNERISTE 50 mm JA
SISÄVERHOUSLEVY ASENNETAAN TYÖMAALLA

TIIVISTYKSISSÄ HUOMIOITAVA PALO-
JA ÄÄNITEKNINEN TOIMINTA

LapWall

Element System

Projektinnumero	0		VP2	
Päiväys	14-06-2023	Tekijä		Vakiodelaljit
Sisältö	LWUS42198 / ONTELOVÄLIPOHJALIITTYMÄ SIVUSEINÄ			
				1:10

LWUS42198:

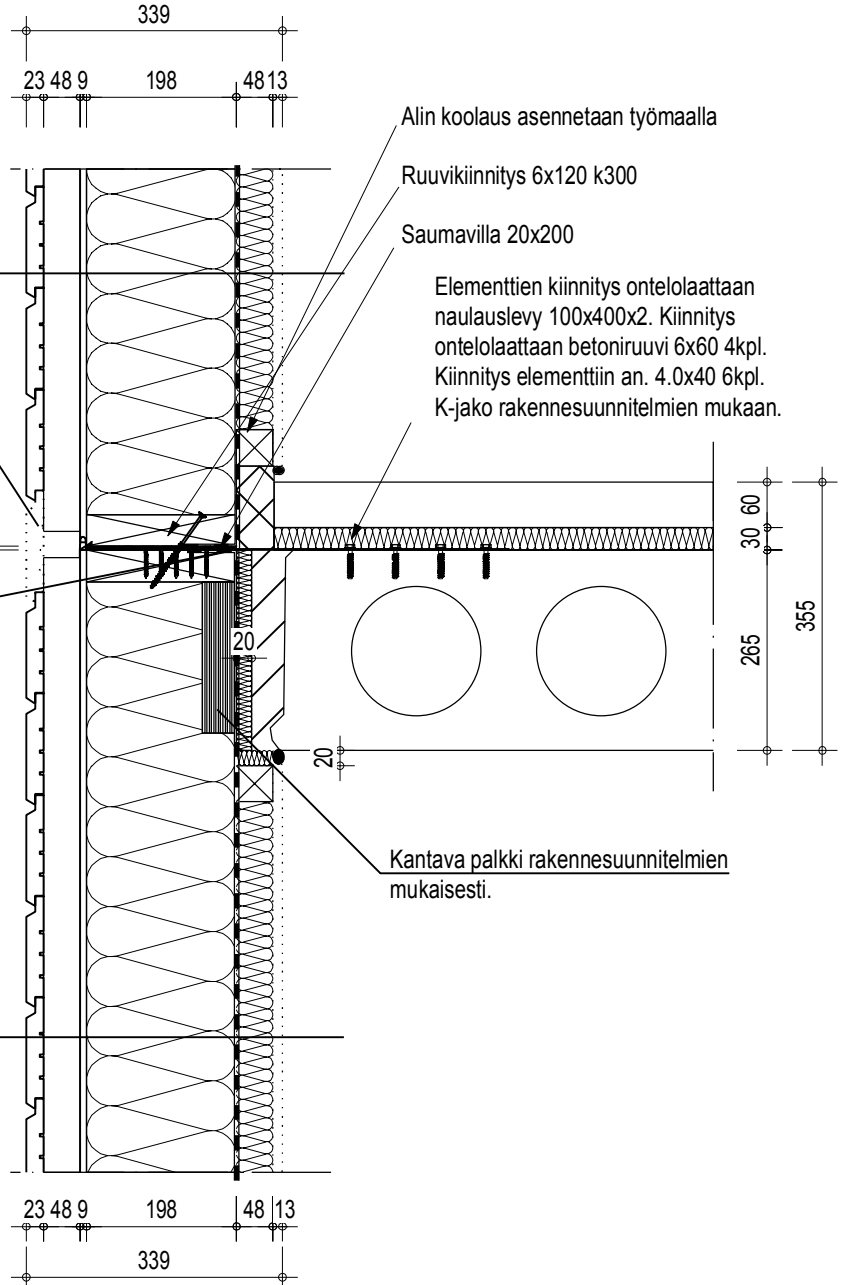
- Ulkoverhouslauta
- Koolausrima
- Tuulensuojakipsilevy 9mm
- Runko 42x198+Mineraalivilla 200mm
- Höyrynsulkumuovi
- Pystykoolaus 48x48
- Koolausvälissä Mineraalivilla 45mm (ei sis. elem.)
- Kipsilevy 13mm (ei sis. elem.)

Sauman paneeli asennetaan työmaalla

Elementtien hs-muovit käännetään elementtisaumaan. Elementtien liitos teipataan tiiviisti sisäpuolelta.

LWUS42198:

- Ulkoverhouslauta
- Koolausrima
- Tuulensuojakipsilevy 9mm
- Runko 42x198+Mineraalivilla 200mm
- Höyrynsulkumuovi
- Pystykoolaus 48x48
- Koolausvälissä Mineraalivilla 45mm (ei sis. elem.)
- Kipsilevy 13mm (ei sis. elem.)



SISÄPUOLINEN LÄMMÖNERISTE 50 mm JA
SISÄVERHOUSLEVY ASENNETAAN TYÖMAALLA

TIIVISTYKSISSÄ HUOMIOITAVA PALO-
JA ÄÄNITEKNINEN TOIMINTA

LapWall

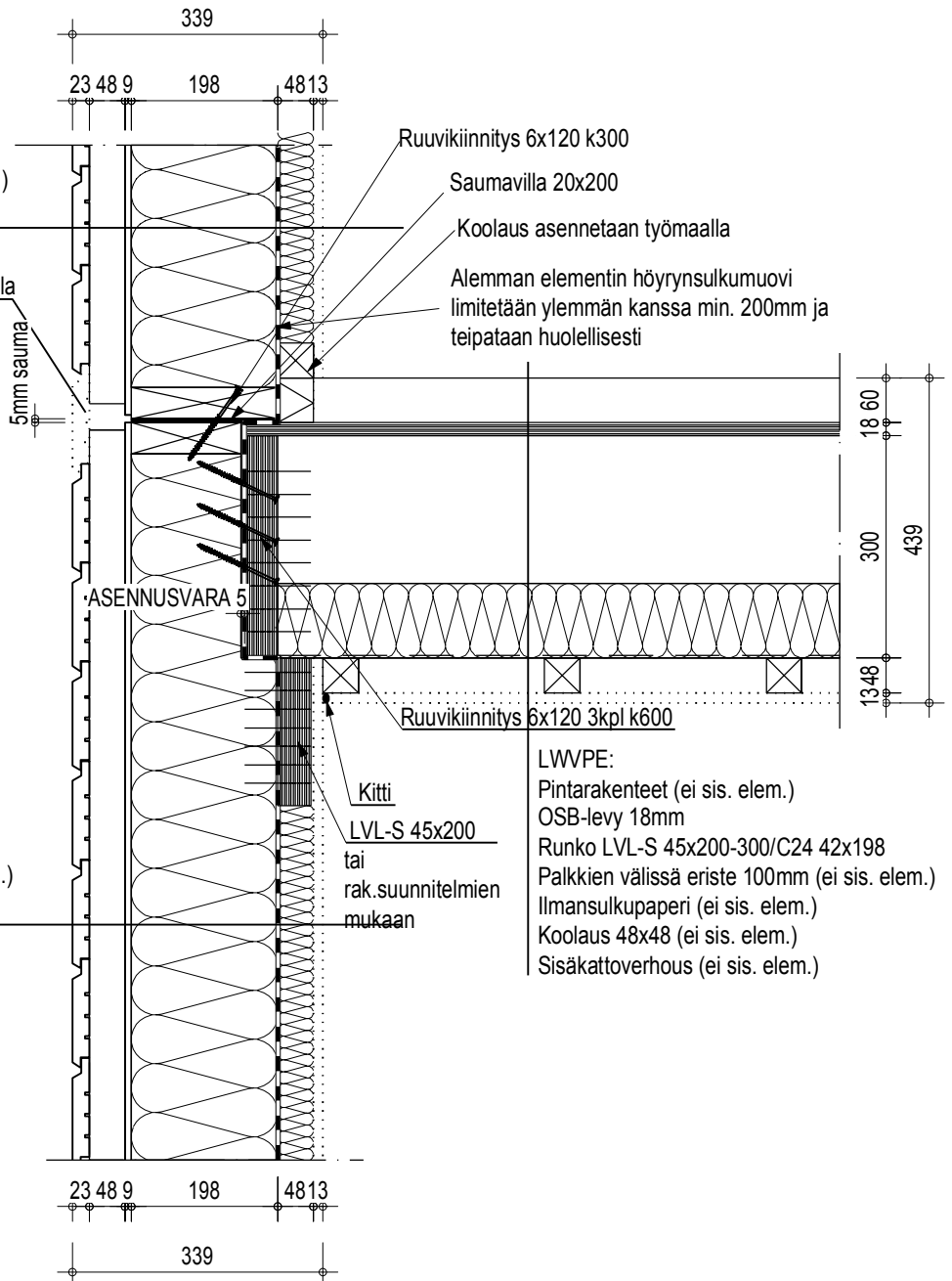
Element System

Projektinnumero	0	VP3
Päiväys	14-06-2023	
Tekijä	Vakiodelaljit	
Sisältö	LWVPE/LWUS42198 LIITTYMÄ KANTAVA	
		1:10

LWUS42198:

Ulkoverhouslauta
Koolausrima
Tuulensuojakipsilevy 9mm
Runko 42x198+Mineraalivilla 200mm
Höyrynsulkumuovi
Pystykoolaus 48x48
Koolausvälissä Mineraalivilla 45mm (ei sis. elem.)
Kipsilevy 13mm (ei sis. elem.)

Sauman paneeli asennetaan työmaalla



LWUS42198:

Ulkoverhouslauta
Koolausrima
Tuulensuojakipsilevy 9mm
Runko 42x198+Mineraalivilla 200mm
Höyrynsulkumuovi
Pystykoolaus 48x48
Koolausvälissä Mineraalivilla 45mm (ei sis. elem.)
Kipsilevy 13mm (ei sis. elem.)

LWVPE:
Pintarakenteet (ei sis. elem.)
OSB-levy 18mm
Runko LVL-S 45x200-300/C24 42x198
Palkkien välissä eriste 100mm (ei sis. elem.)
Ilmansulkupaperi (ei sis. elem.)
Koolaus 48x48 (ei sis. elem.)
Sisäkattoverhous (ei sis. elem.)

SISÄPUOLINEN LÄMMÖNERISTE 50 mm JA
SISÄVERHOUSLEVY ASENNETAAN TYÖMAALLA

LapWall ^{LE KO}®

Element System

Projektinnumero
0

Päiväys
14-06-2023

Tekijä
Vakiodelaljit

VP4

Sisältö

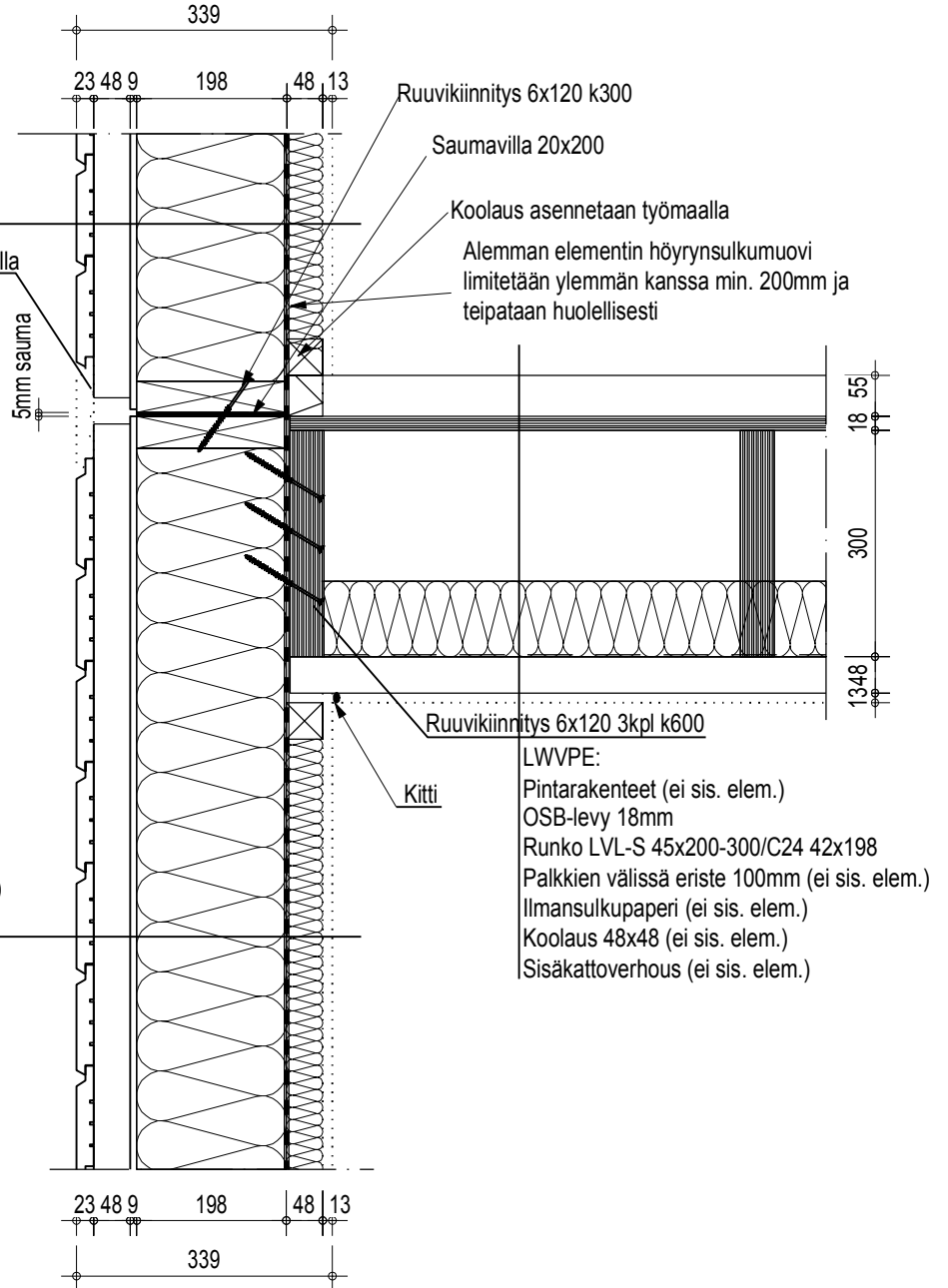
LWVPE/LWUS42198 LIITTYMÄ
EI KANTAVA

1:10

LWUS42198:

Ulkoverhouslauta
Koolausrima
Tuulensuojakipsilevy 9mm
Runko 42x198+Mineraalivilla 200mm
Höyrynsulkumuovi
Pystykoolaus 48x48
Koolausvälissä Mineraalivilla 45mm (ei sis. elem.)
Kipsilevy 13mm (ei sis. elem.)

Sauman paneeli asennetaan työmaalla



LWUS42198:

Ulkoverhouslauta
Koolausrima
Tuulensuojakipsilevy 9mm
Runko 42x198+Mineraalivilla 200mm
Höyrynsulkumuovi
Pystykoolaus 48x48
Koolausvälissä Mineraalivilla 45mm (ei sis. elem.)
Kipsilevy 13mm (ei sis. elem.)

LWVPE:

Pintarakenteet (ei sis. elem.)
OSB-levy 18mm
Runko LVL-S 45x200-300/C24 42x198
Palkkien välissä eriste 100mm (ei sis. elem.)
Ilmansulkupaperi (ei sis. elem.)
Koolaus 48x48 (ei sis. elem.)
Sisäkattoverhous (ei sis. elem.)

SISÄPUOLINEN LÄMMÖNERISTE 50 mm JA
SISÄVERHOUSLEVY ASENNETAAN TYÖMAALLA

LapWall[®]

Element System

Projektinnumero 0

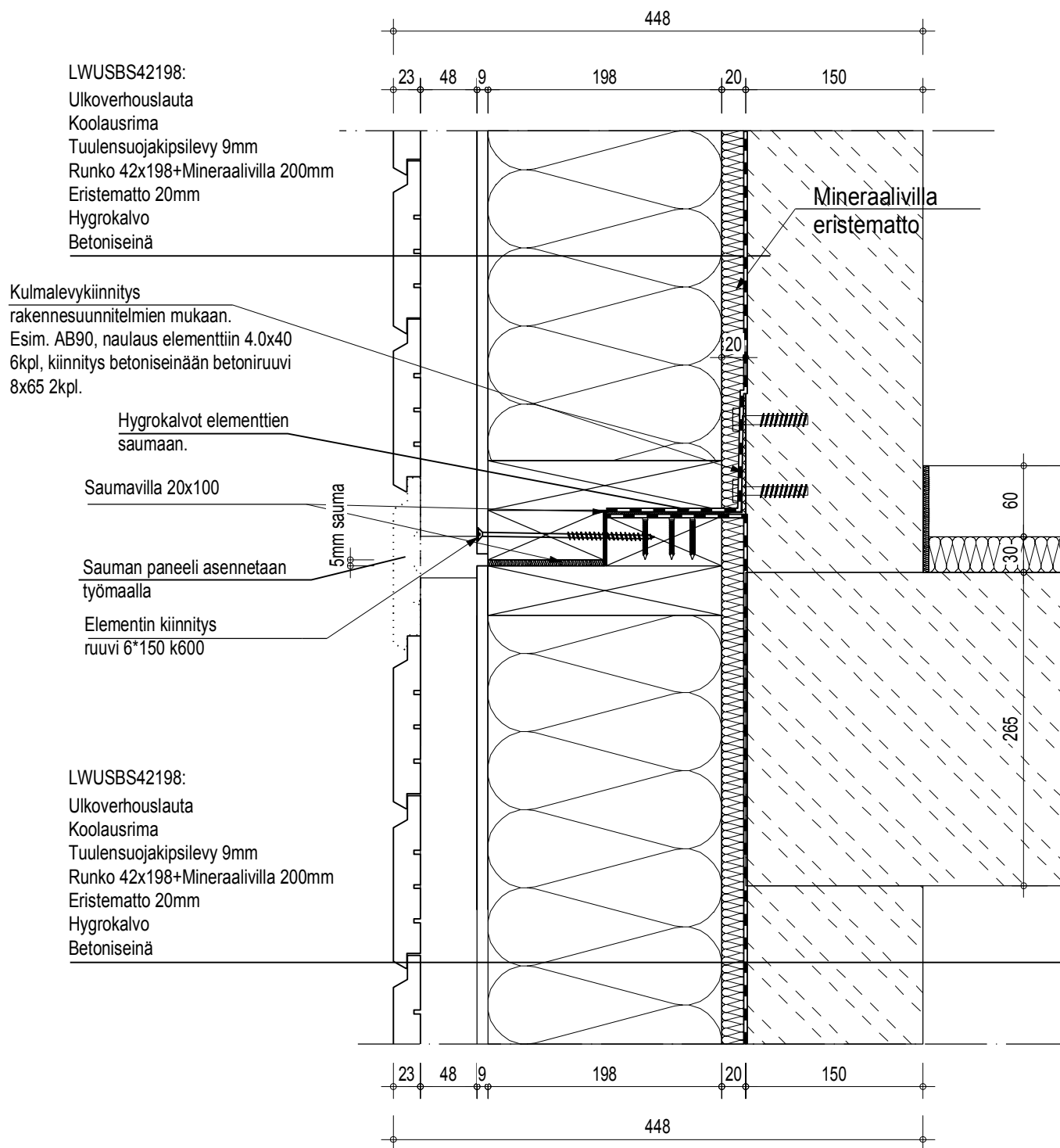
VP5

Päiväys 14-06-2023
Tekijä Vakiodetaljit

Sisältö

LWUS42198 VAAKASAUMA/BETONISEINÄ

1.5

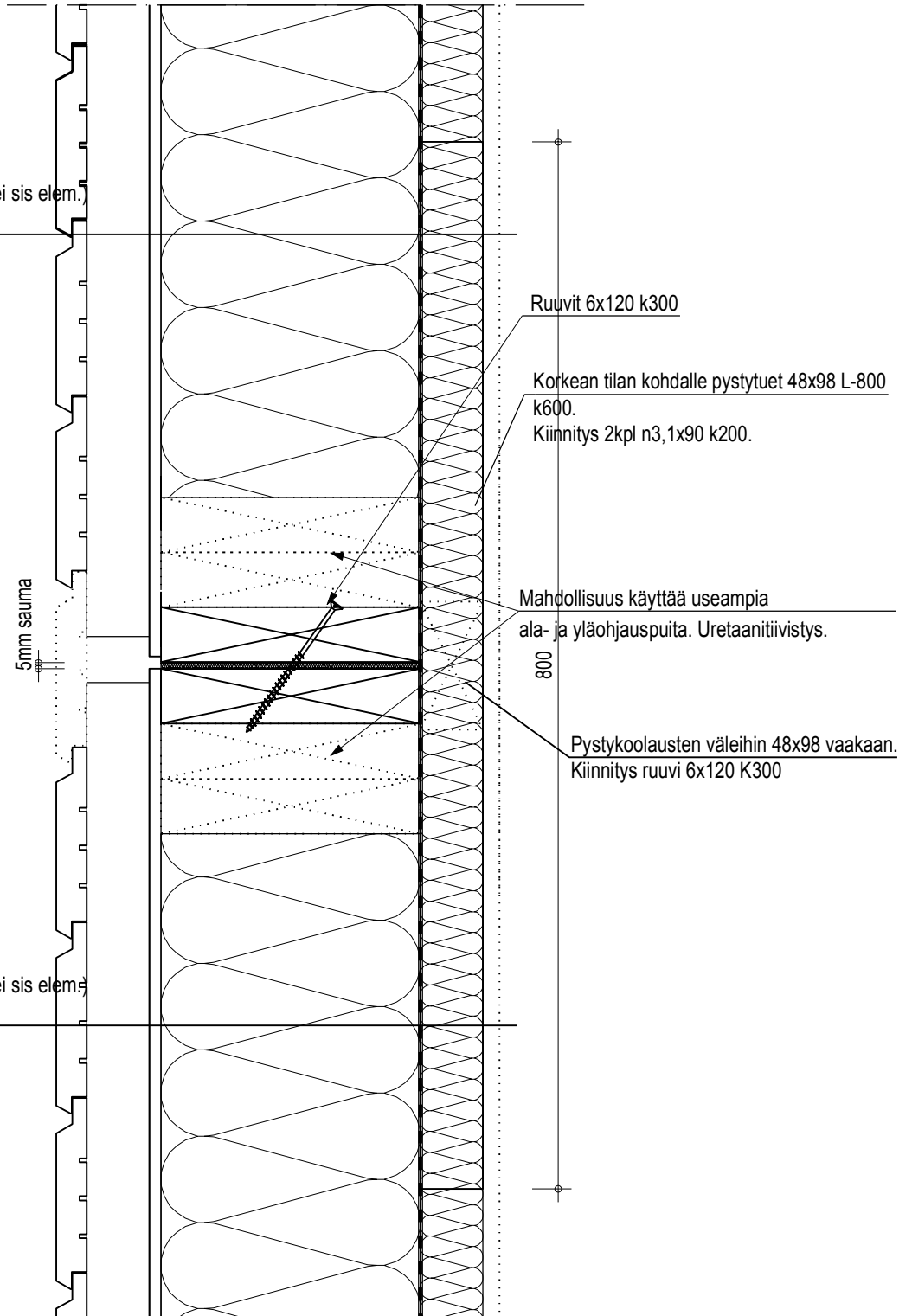


Projektinnumero	0	VP6
Päiväys	Tekijä	
14-06-2023	Vakiodelaljit	
Sisältö		
LWUS42198 VAAKASAUMA / KORKEA SISÄTILA		1:5

HUOM!
Rakennesuunnittelija määrittää
detaljin sopivuuden ko. kohteeseen

LWUS42198:
Ulkooverhouslauta
Koolausrima
Tuulensuojakipsilevy 9mm
Runko 42x198+Mineraalivilla 200mm
Höyrynsulkumuovi
Pystykoolaus 48x48
Koolausvälissä Mineraalivilla 45mm (ei sis. elem.)
Kipsilevy 13mm (ei sis. elem.)

LWUS42198:
Ulkooverhouslauta
Koolausrima
Tuulensuojakipsilevy 9mm
Runko 42x198+Mineraalivilla 200mm
Höyrynsulkumuovi
Pystykoolaus 48x48
Koolausvälissä Mineraalivilla 45mm (ei sis. elem.)
Kipsilevy 13mm (ei sis. elem.)



LapWall  Element System

Projektinnumero 0

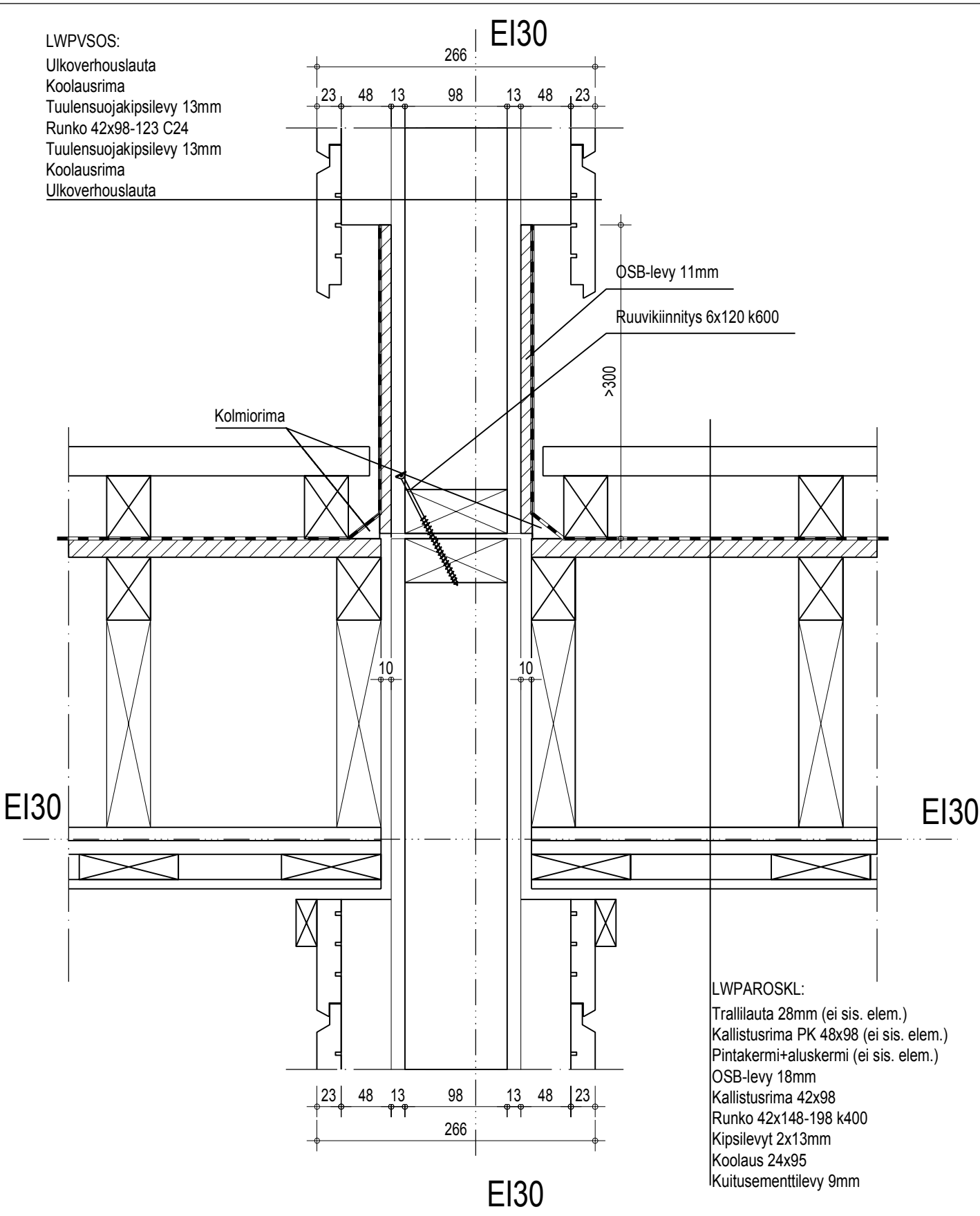
Päiväys 14-06-2023 Tekijä Vakiodetaljit

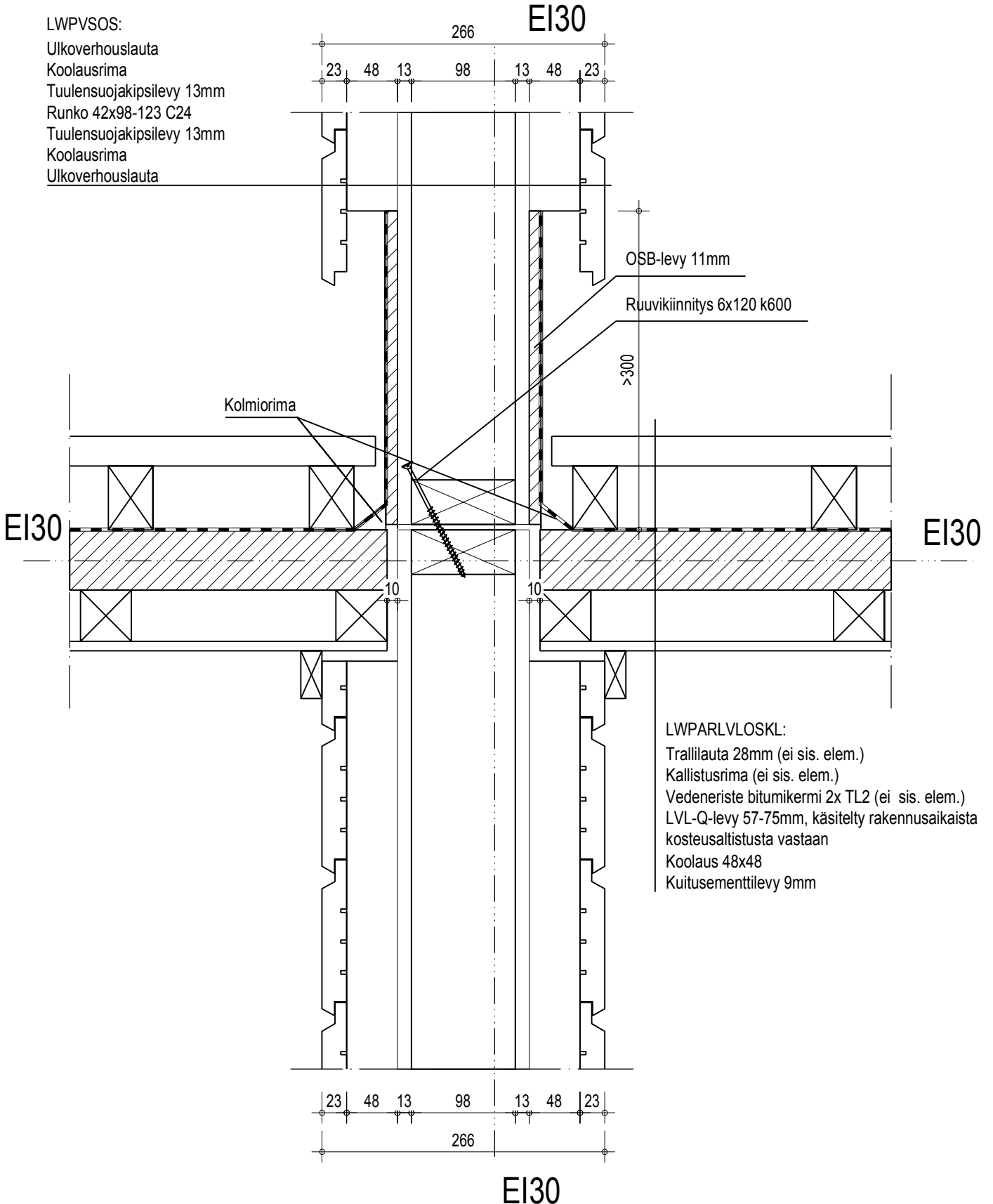
Sisältö

VP7

LWPAROSKL / LWPVSOS

1.5



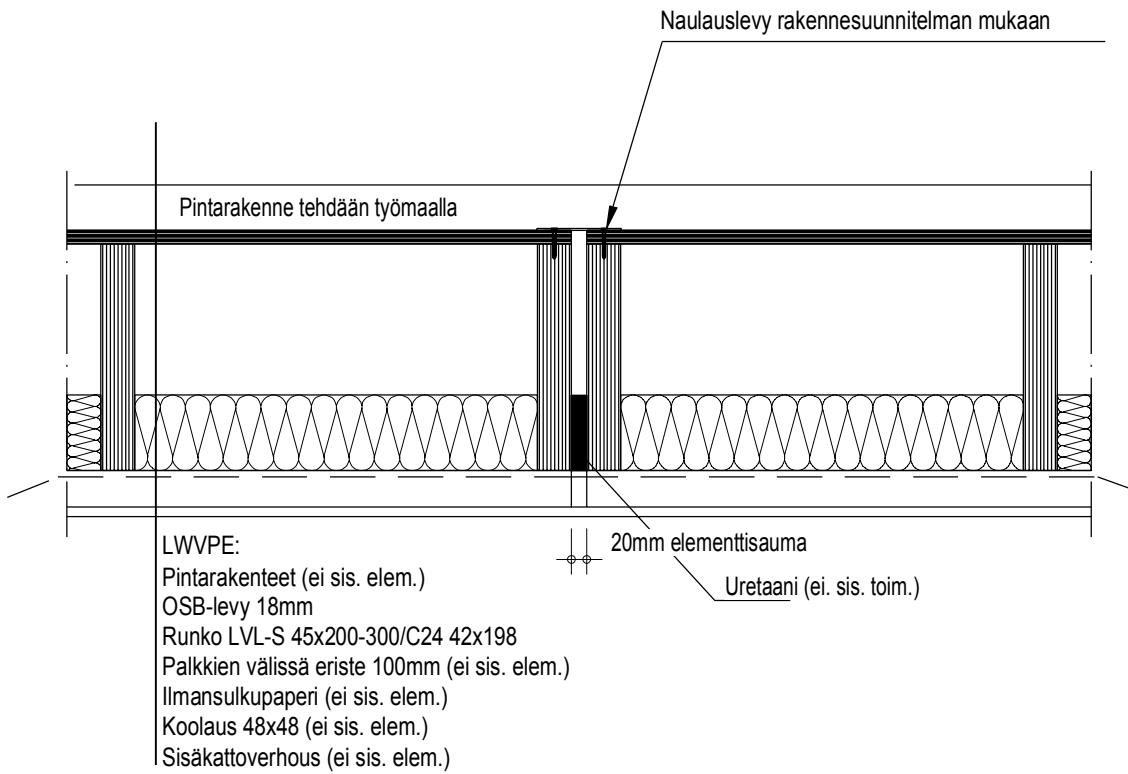


LapWall [®]
Element System

Projektinnumero	0
Päiväys	Tekijä
14-06-2023	Vakiodelajit
Sisältö	
LWVPE /LWVPE JATKOSLIITOS	

VP9

1:10



LapWall

Element System

Projektinnumero 0

Päiväys
14-06-2023

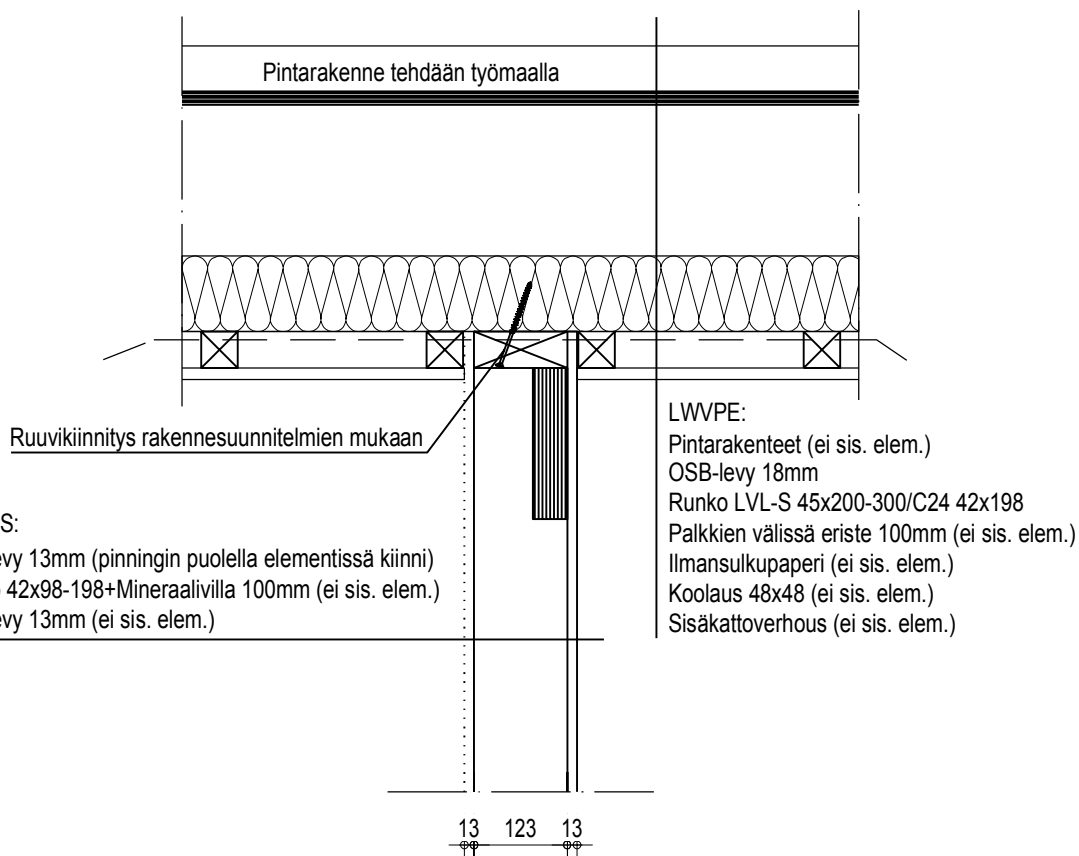
Tekijä
Vakiodelajit

VP10

Sisältö

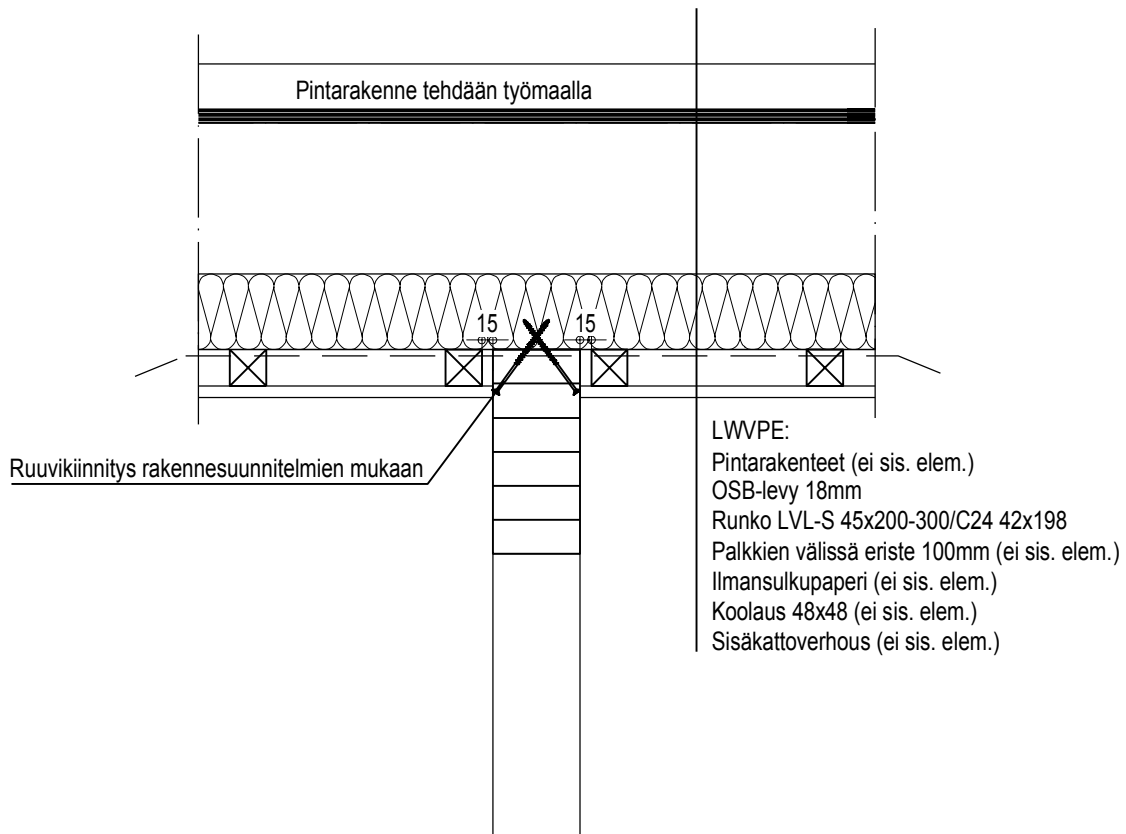
LWVPE/LWKVS

1:10



LapWall [®]
Element System

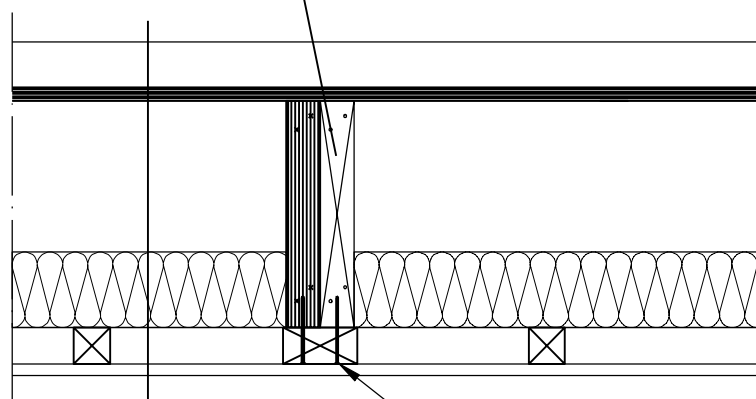
Projektinnumero		0	VP11
Päiväys	Tekijä		
14-06-2023	Vakiodelaljit		
Sisältö			
LWVPE/KANTAVA PALKKI			1:10



Projektinnumero	0
Päiväys	Tekijä
14-06-2023	Vakiodelaljit

Poikittaistuet tiiviisti palkkiväleissä.

Kiinnitys VP-palkin läpi 4n 3,1x90/välituki



LWWPE:

Pintarakenteet (ei sis. elem.)

OSB-levy 18mm

Runko LVL-S 45x200-300/C24 42x198

Palkkien välissä eriste 100mm (ei sis. elem.)

Ilmansulkupaperi (ei sis. elem.)

Koolaus 48x48 (ei sis. elem.)

Sisäkattoverhous (ei sis. elem.)

Koolaus välitukilinjan kohdalle

LapWall ®
Element System

Projektinnumero

0

Päiväys

14-06-2023

Tekijä

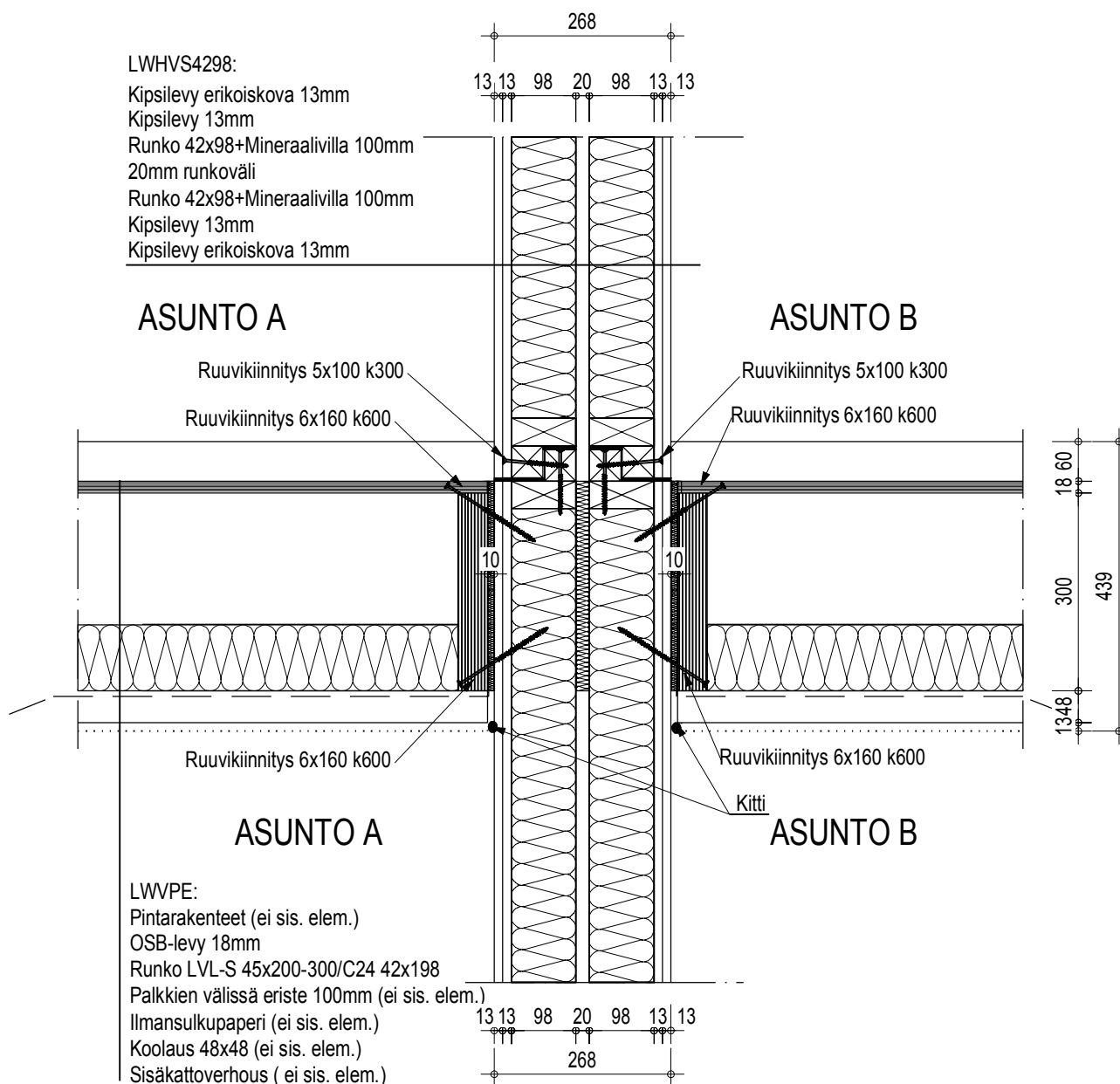
Vakiodelaljit

VP13

Sisältö

HUONEISTOVÄLISEINÄ / VÄLIPOHJA

1:10



LapWall

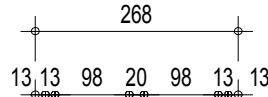
Element System

Projektinnumero		0
Päiväys	Tekijä	
14-06-2023	Vakiodelajit	
Sisältö		
HUONEISTOVÄLISEINÄ / VÄLIPOHJA KANTAVA LIITOS 1:10		

VP14

LWHVS4298:

- Kipsilevy erikoiskova 13mm
- Kipsilevy 13mm
- Runko 42x98+Mineraalivilla 100mm
- 20mm runkoväli
- Runko 42x98+Mineraalivilla 100mm
- Kipsilevy 13mm
- Kipsilevy erikoiskova 13mm



ASUNTO A

ASUNTO B

Ruuvikiinnitys 6x120 k300

Ruuvikiinnitys 6x120 k300

Pintarakenne tehdään työmaalla

Pintarakenne tehdään työmaalla

LWVPE:

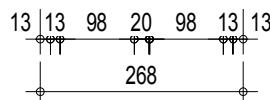
- Pintarakenteet (ei sis. elem.)
- OSB-levy 18mm
- Runko LVL-S 45x200-300/C24 42x198
- Palkkien välissä eriste 100mm (ei sis. elem.)
- Ilmansulkupaperi (ei sis. elem.)
- Koolaus 48x48 (ei sis. elem.)
- Sisäkattoverhous (ei sis. elem.)

Ruuvikiinnitys 6x120 1kpl/palkki

Kitti

ASUNTO B

ASUNTO A



LapWall

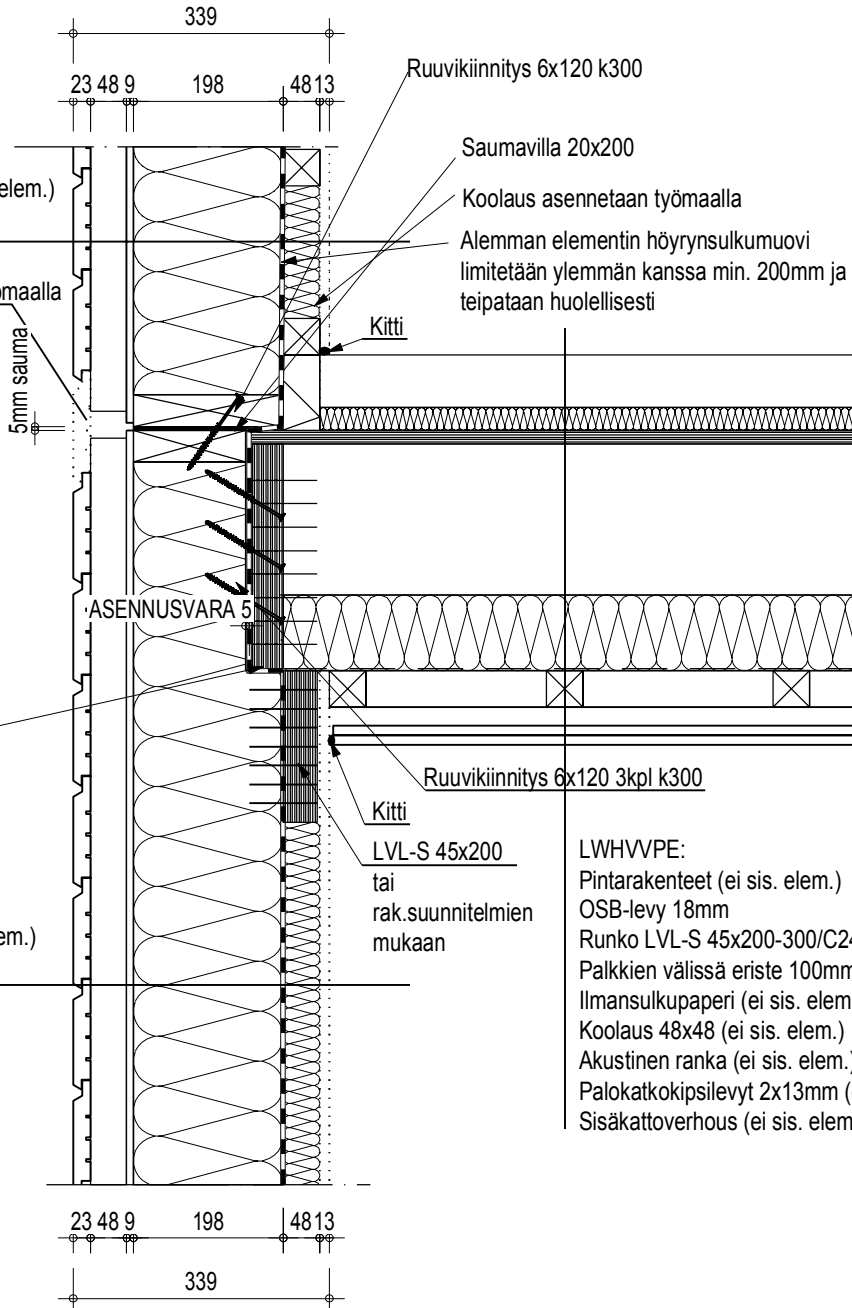
Element System

Projektinnumero	0	VP15
Päiväys	Tekijä	
14-06-2023	Vakiodelaljit	
Sisältö		
LWUS42198 / LWHVPE KANTAVA		1:10

LWUS42198:

Ulkoverhouslauta
Koolausrima
Tuulensuojakipsilevy 9mm
Runko 42x198+Mineraalivilla 200mm
Höyrynsulkumuovi
Pystykoolaus 48x48
Koolausvälissä Mineraalivilla 45mm (ei sis. elem.)
Kipsilevy 13mm (ei sis. elem.)

Sauman paneeli asennetaan työmaalla



LWUS42198:

Ulkoverhouslauta
Koolausrima
Tuulensuojakipsilevy 9mm
Runko 42x198+Mineraalivilla 200mm
Höyrynsulkumuovi
Pystykoolaus 48x48
Koolausvälissä Mineraalivilla 45mm (ei sis. elem.)
Kipsilevy 13mm (ei sis. elem.)

LWHVPE:

Pintarakenteet (ei sis. elem.)
OSB-levy 18mm
Runko LVL-S 45x200-300/C24 42x198
Palkkien välissä eriste 100mm (ei sis. elem.)
Ilmansulkupaperi (ei sis. elem.)
Koolaus 48x48 (ei sis. elem.)
Akustinen ranka (ei sis. elem.)
Palokatkokipsilevyt 2x13mm (ei sis. elem.)
Sisäkattoverhous (ei sis. elem.)

SISÄPUOLINEN LÄMMÖNERISTE 50 mm JA
SISÄVERHOUSLEVY ASENNETAAN TYÖMAALLA

LapWall

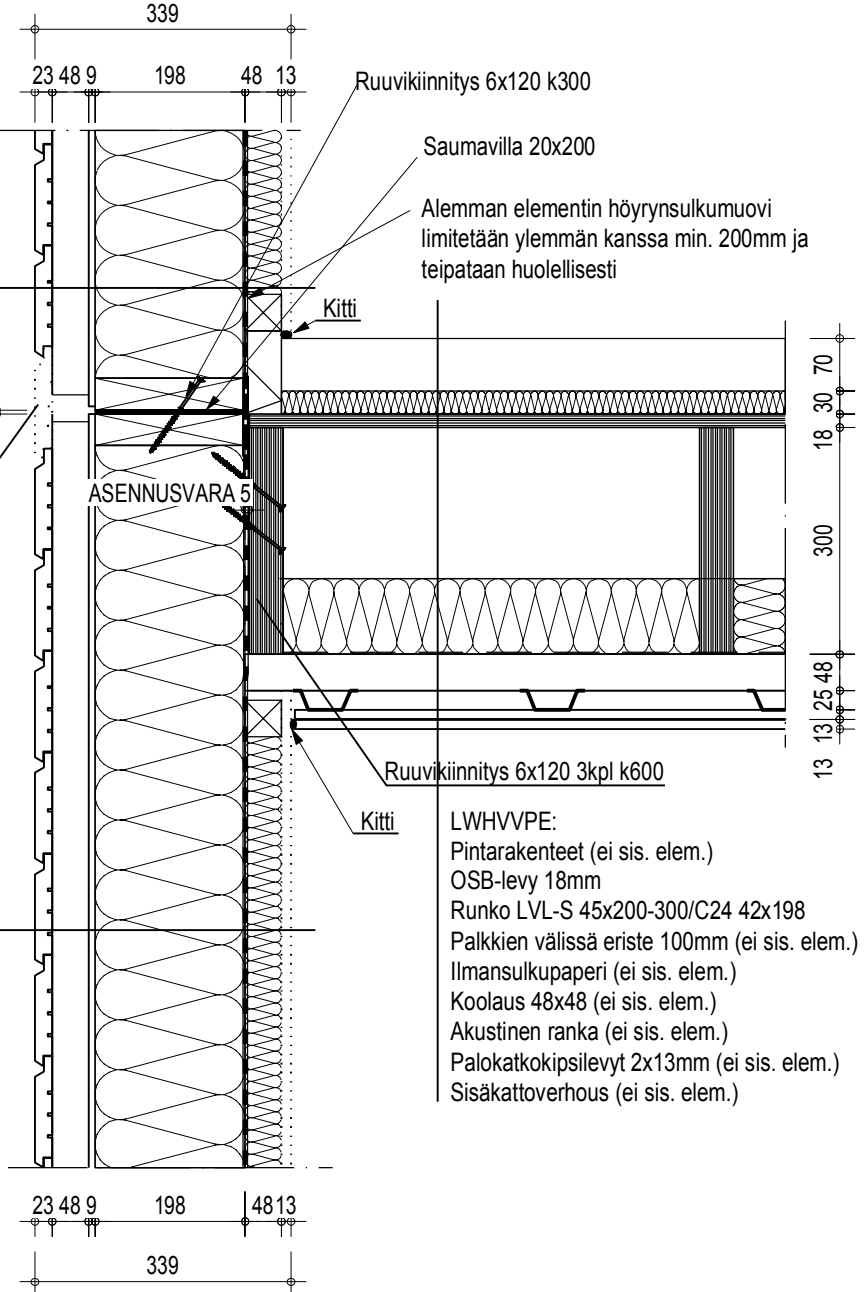
Element System

Projektinnumero	0	VP16
Päiväys	14-06-2023	
Tekijä	Vakiodelajit	
Sisältö	ULKOSEINÄ / HUONEISTOVÄLIPOHJA EI KANTAVA	
		1:10

LWUS42198:
 Ulkoverhouslauta
 Koolausrima
 Tuulensuojakipsilevy 9mm
 Runko 42x198+Mineraalivilla 200mm
 Höyrynsulkumuovi
 Pystykoolaus 48x48
 Koolausvälissä Mineraalivilla 45mm (ei sis. elem.)
 Kipsilevy 13mm (ei sis. elem.)

Sauman paneeli asennetaan työmaalla

LWUS42198:
 Ulkoverhouslauta
 Koolausrima
 Tuulensuojakipsilevy 9mm
 Runko 42x198+Mineraalivilla 200mm
 Höyrynsulkumuovi
 Pystykoolaus 48x48
 Koolausvälissä Mineraalivilla 45mm (ei sis. elem.)
 Kipsilevy 13mm (ei sis. elem.)



SISÄPUOLINEN LÄMMÖNERISTE 50 mm JA
 SISÄVERHOUSLEVY ASENNETAAN TYÖMAALLA

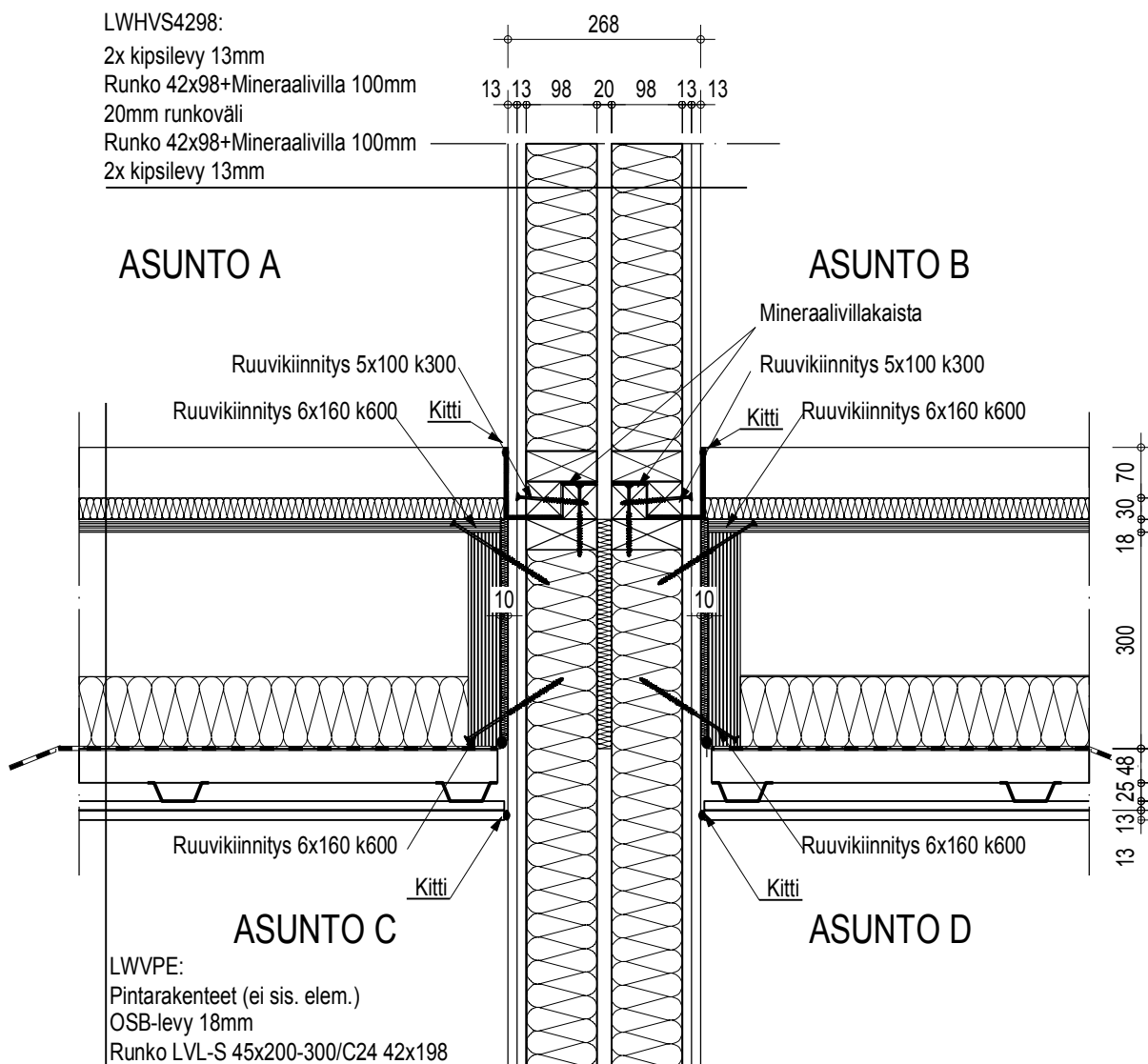
LapWall

Element System

Projektinnumero		VP17
0		
Päiväys	Tekijä	
14-06-2023	Vakiodelaljit	
Sisältö		
HUONEISTOVÄLISEINÄ / HUONEISTOVÄLIPOHJA		1:10

LWHVS4298:

- 2x kipsilevy 13mm
- Runko 42x98+Mineraalivilla 100mm
- 20mm runkoväli
- Runko 42x98+Mineraalivilla 100mm
- 2x kipsilevy 13mm



LWVPE:

- Pintarakenteet (ei sis. elem.)
- OSB-levy 18mm
- Runko LVL-S 45x200-300/C24 42x198
- Palkkien välissä eriste 100mm (ei sis. elem.)
- Ilmansulkupaperi (ei sis. elem.)
- Koolaus 48x48 (ei sis. elem.)
- Akustinen ranka (ei sis. elem.)
- Palokatkokipsilevyt 2x13mm (ei sis. elem.)
- Sisäkattoverhous (ei sis. elem.)

LapWall

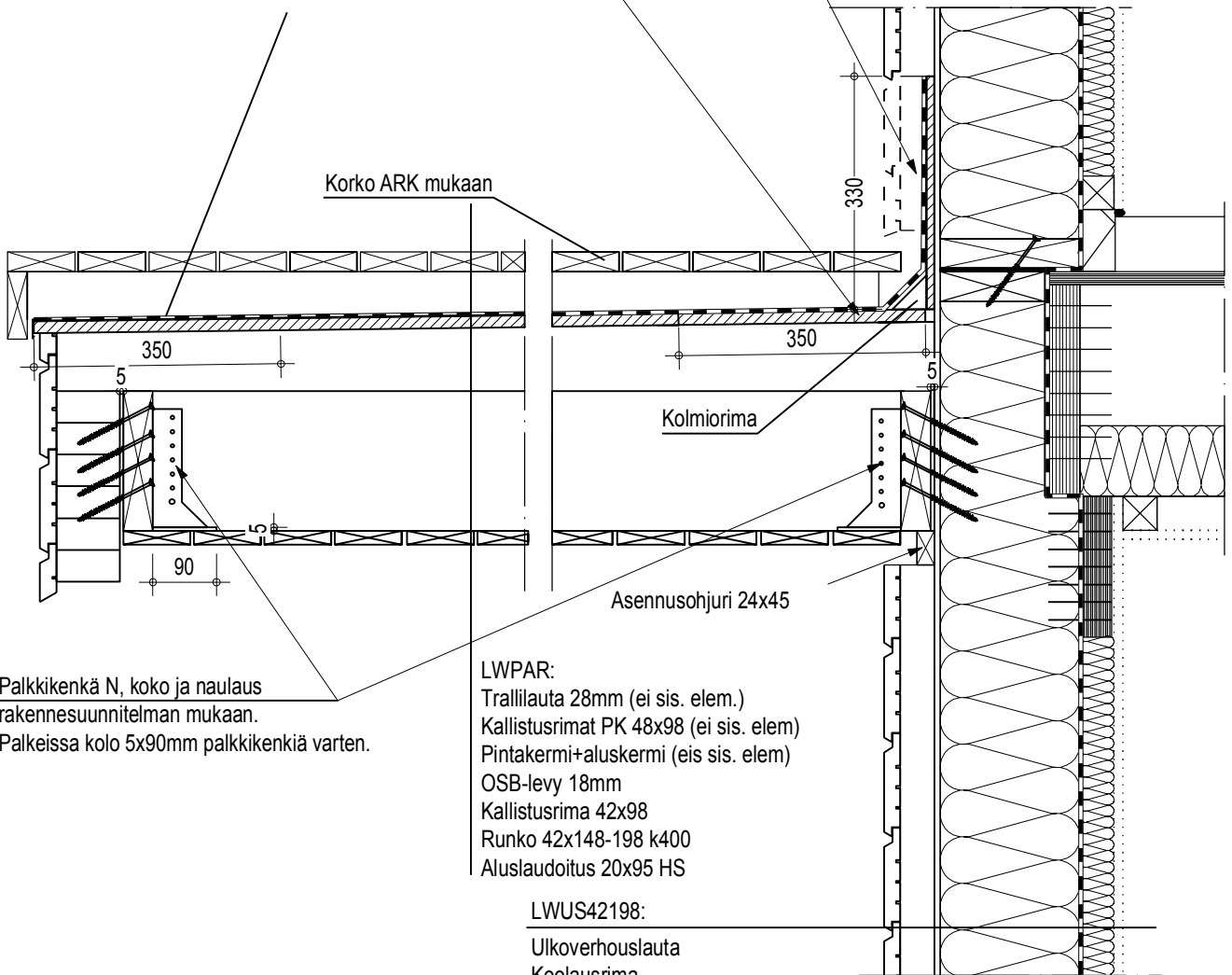
Element System

Projektinnumero		0	VP18
Päiväys	Tekijä		
14-06-2023	Vakiodelajit		
Sisältö			
LWPAR LIITTYMINEN ULKOSEINÄÄN			1:10

OSB-levyn 350mm reunakaista asennetaan työmaalla elementin kiinnityksen vuoksi. Keskellä olevan levyä minimimitä 1200mm, muutoin kaikki levyt työmaa-asennuksena

OSB-levy 11mm 330mm korkea
Kermi nostetaan OSB-levyä vasten

Korko ARK mukaan



Palkkikenkä N, koko ja naulaus rakennesuunnitelman mukaan. Palkeissa kolo 5x90mm palkkikentkiä varten.

LWPAR:
 Trallilauta 28mm (ei sis. elem.)
 Kallistusrimat PK 48x98 (ei sis. elem.)
 Pintakermi+aluskermi (eis sis. elem.)
 OSB-levy 18mm
 Kallistusrima 42x98
 Runko 42x148-198 k400
 Aluslaudoitus 20x95 HS

LWUS42198:

Ulkoverhouslauta
 Koolausrima
 Tuulensuojakipsilevy 9mm
 Runko 42x198+Mineraalivilla 200mm
 Höyrynsulkumuovi
 Pystykoolaus 48x48
 Koolausvälissä Mineraalivilla 45mm (ei sis elem.)
 Kipsilevy 13mm (ei sis. elem.)

23	48	9	198	48	13
			339		

LapWall [®]
Element System

Projektinnumero

0

Päivöys

14-06-2023

Tekijä

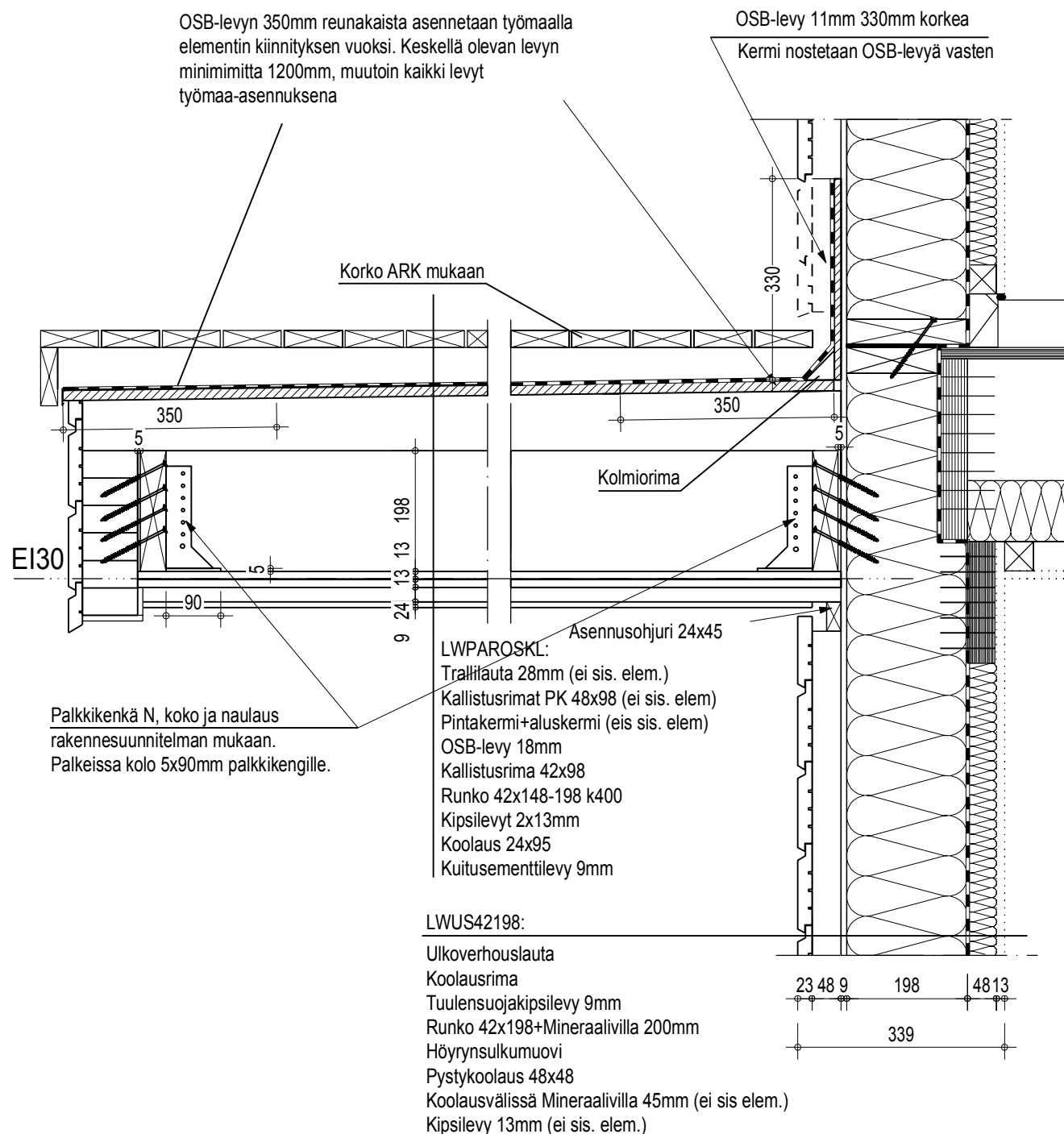
Vakiodelaljit

VP19

Sisältö

LWPAROSKL LIITTYMINEN ULKOSEINÄÄN

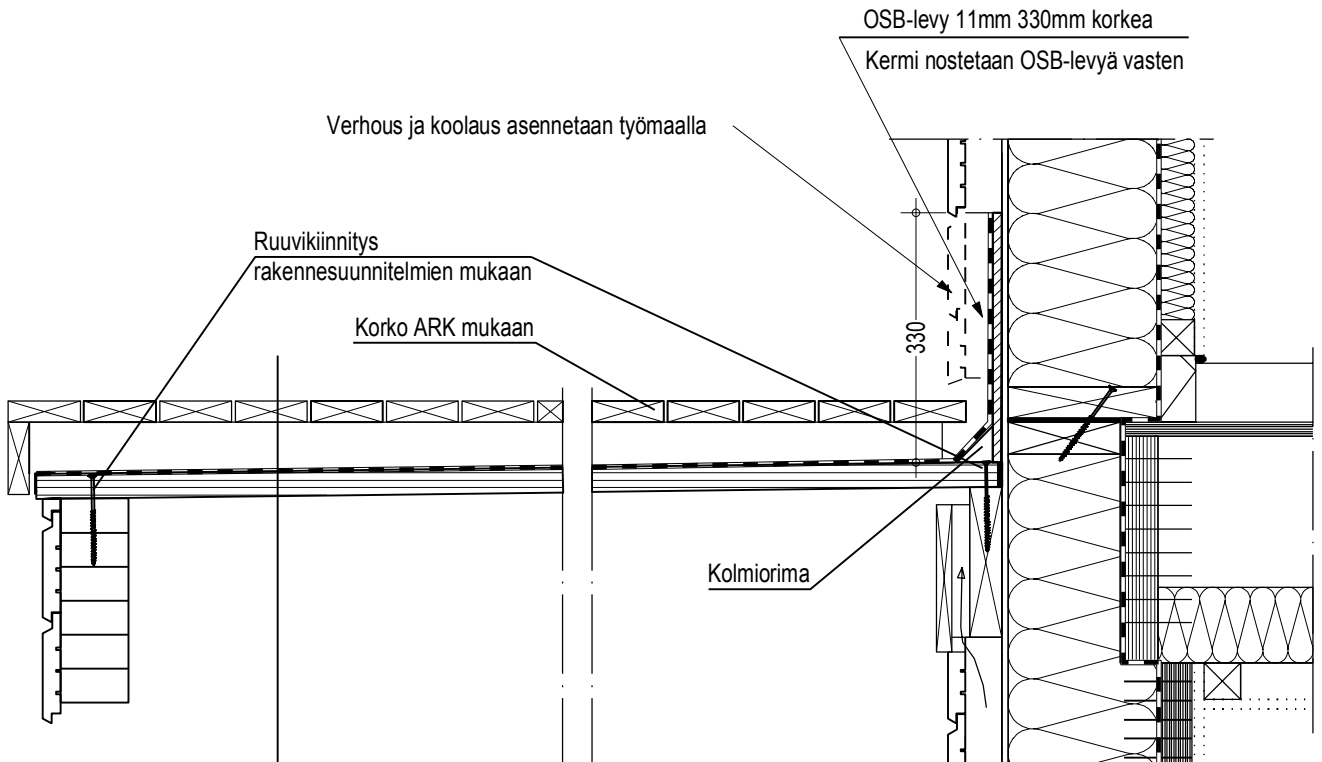
1:10



LapWall

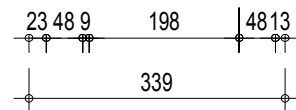
Element System

Projektinnumero	0	VP20
Päiväys	Tekijä	
14-06-2023	Vakiodelajit	
Sisältö		
LWPARLVL LIITTYMINEN ULKOSEINÄÄN		1:10



LWPARLVL:
 Rallilauta 28mm (ei sis. elem.)
 Kallistusrima (ei sis. elem.)
 Vedeneriste bitumikermi 2X TL2 (ei sis. elem.)
 LVL-Q-levy 33-75mm,
 käsitelty rakennusaikaista kosteusaltistusta vastaan

LWUS42198:
 Ulkoverhouslauta
 Koolausrima
 Tuulensuojakipsilevy 9mm
 Runko 42x198+Mineraalivilla 200mm
 Höyrynsulkumuovi
 Pystykoolaus 48x48
 Koolausvälissä Mineraalivilla 45mm (ei sis. elem.)
 Kipsilevy 13mm (ei sis. elem.)



LapWall ®
Element System

Projektinnumero

0

Päiväys
14-06-2023

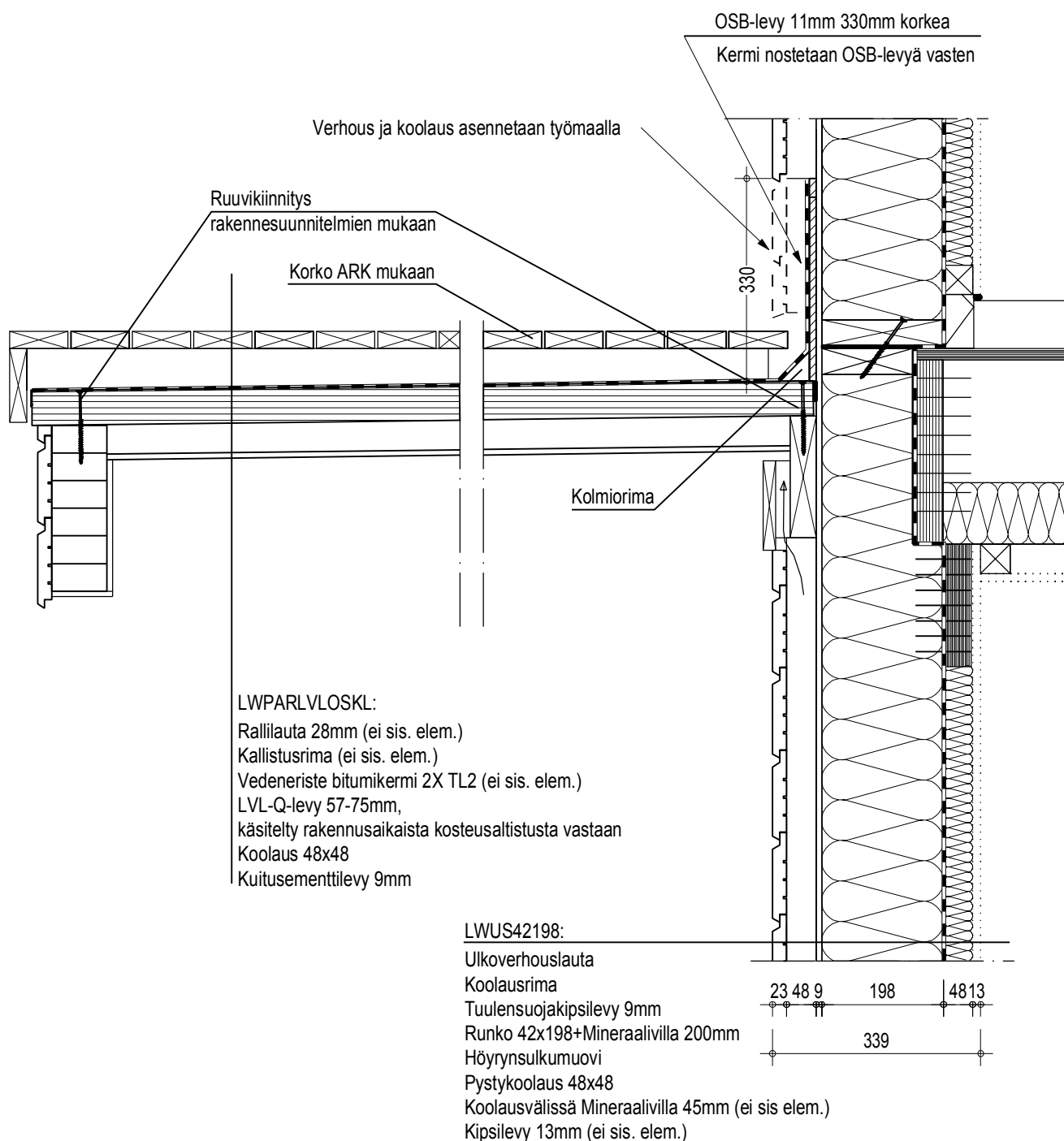
Tekijä
Vakiodelaljit

VP21

Sisältö

LWPARLVOSKL LIITTYMINEN ULKOSEINÄÄN

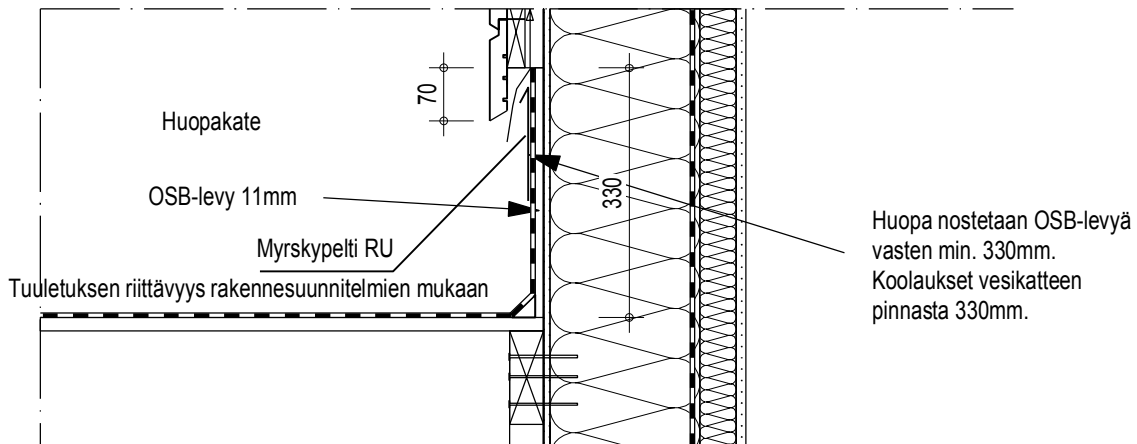
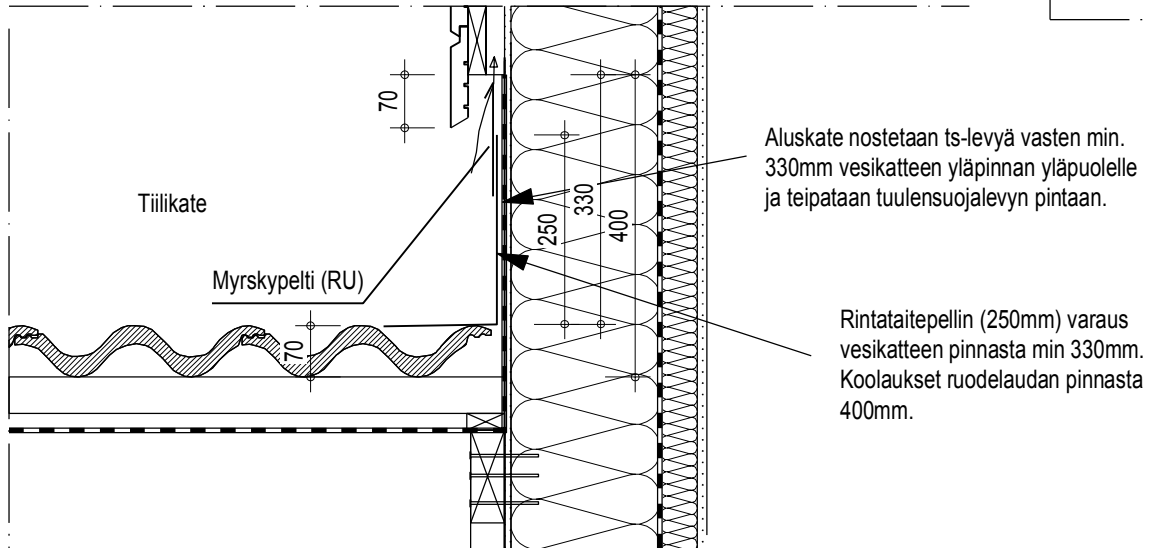
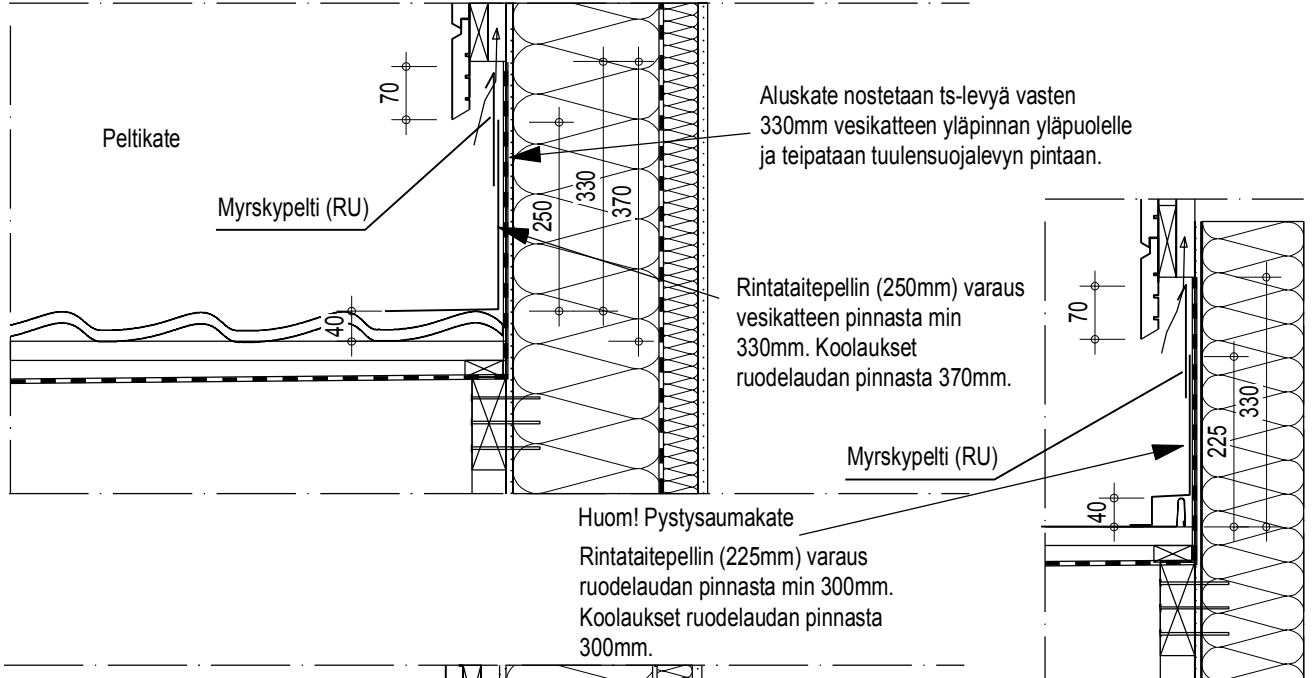
1:10



LapWall

Element System

Projektinumero	0	VP22
Päiväys	Tekijä	
14-06-2023	Vakiodelajit	
Sisältö		
RISTIKON LIITTYMINEN ULKOSEINÄÄN		1:10



LapWall [®]
Element System

Projektinnumero

0

Päiväys

14-06-2023

Tekijä

Vakiodelaljit

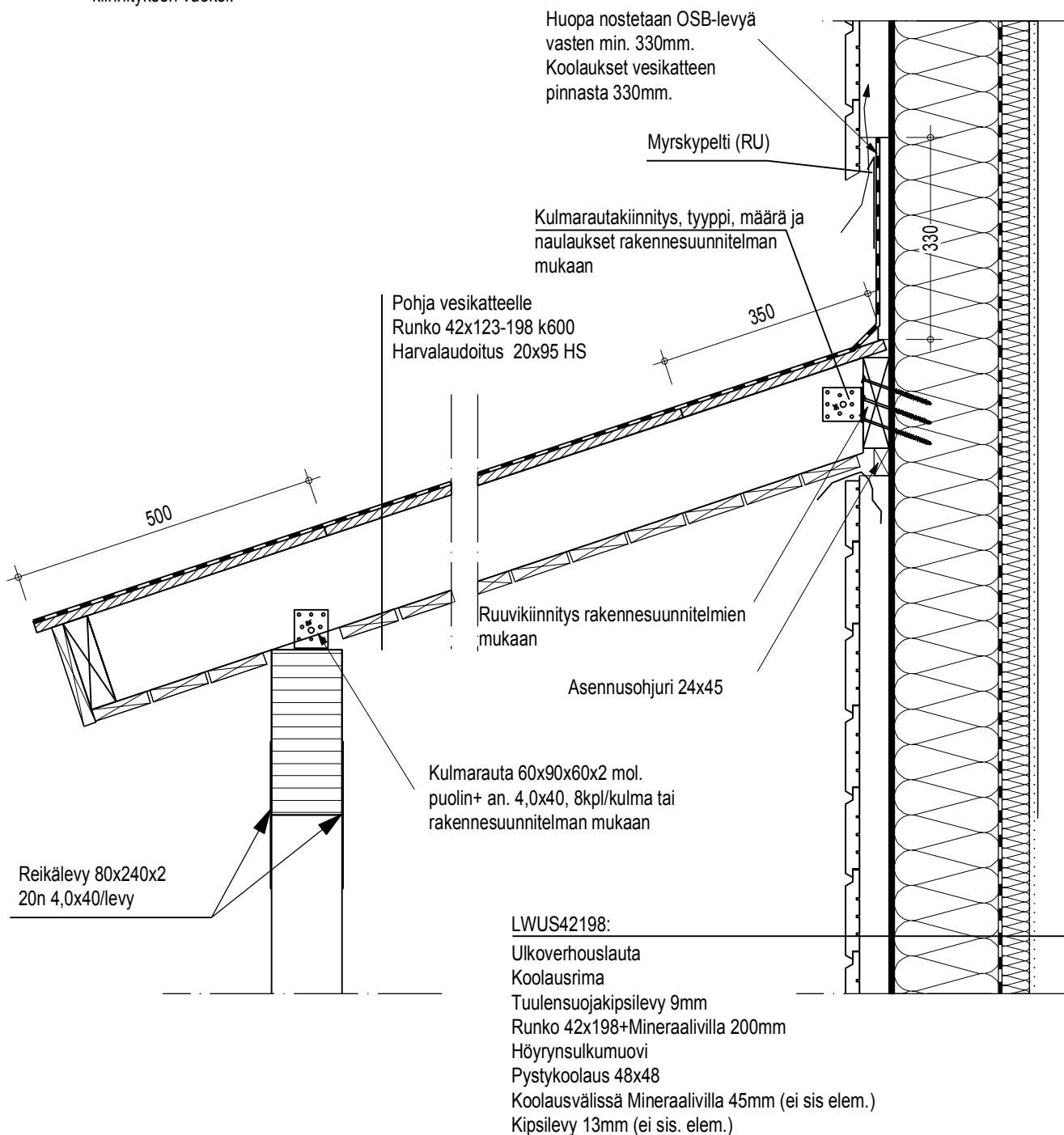
VP23

Sisältö

KATOKSEN LIITTYMINEN ULKOSEINÄÄN

1:10

Vesikattorakenteet tehdään räystäällä ja seinän vieressä työmaalla elementin kiinnityksen vuoksi.



LapWall

Element System

Projektinnumero
0

Päiväys
14-06-2023

Tekijä
Vakiodelajit

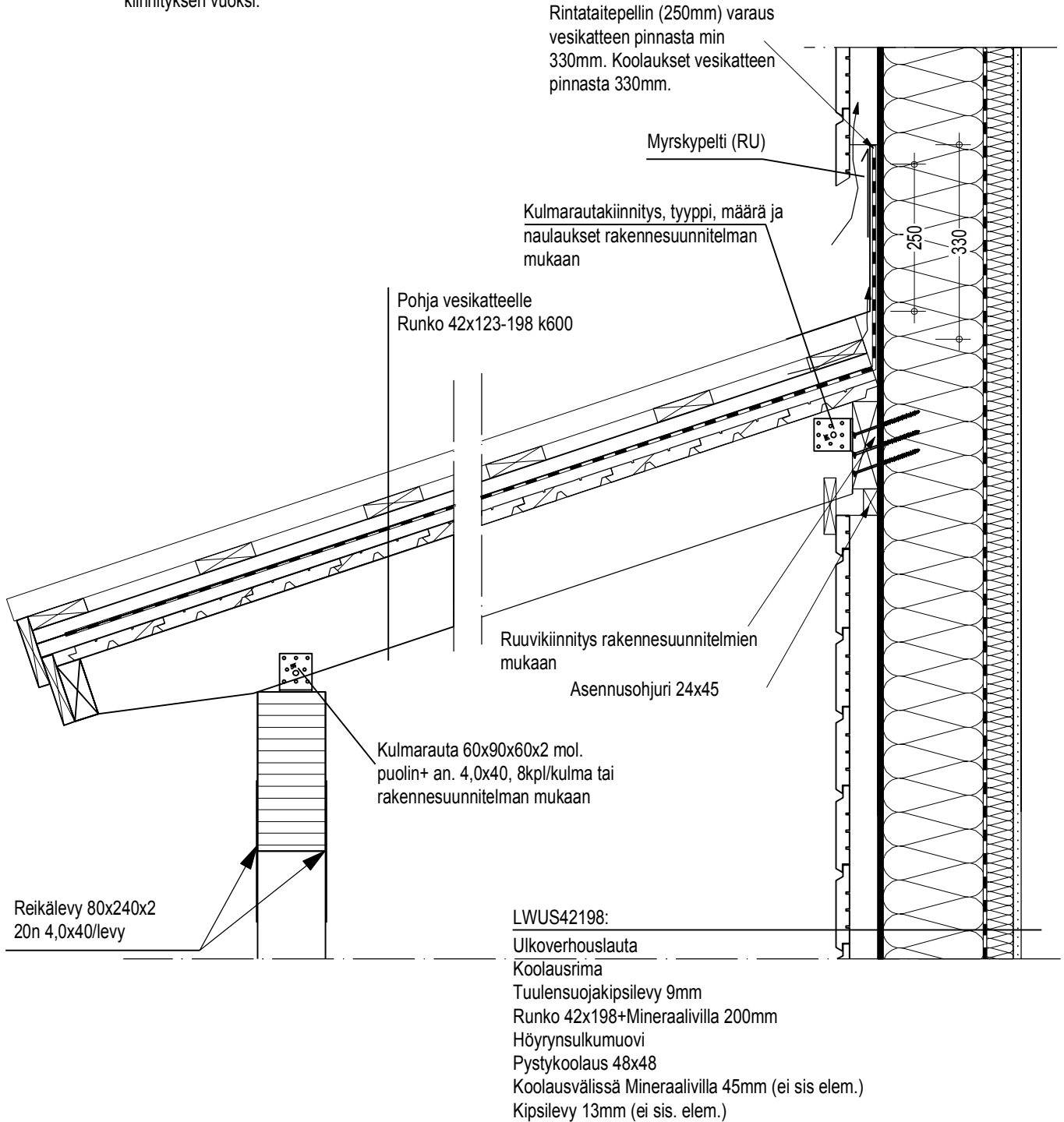
VP24

Sisältö

Katoksen liittyminen ulkoseinään

1:10

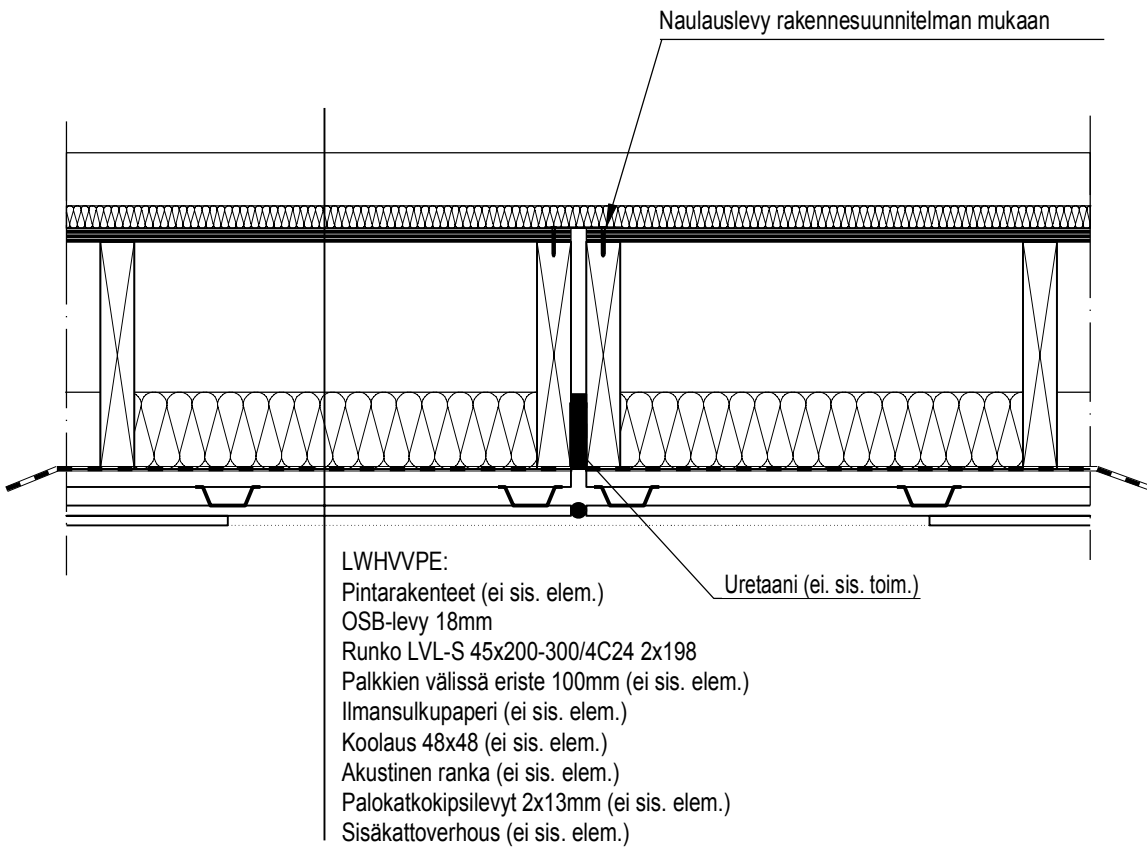
Vesikattorakenteet tehdään räystäällä ja seinän vieressä työmaalla elementin kiinnityksen vuoksi.



LapWall

Element System

Projektinnumero		0	VP25
Päiväys	Tekijä		
14-06-2023	Vakiodelaljit		
Sisältö			
LWHVVPE / LWHVVPE			1:10



LapWall

Element System

Projektinnumero

0

Päiväys

Tekijä

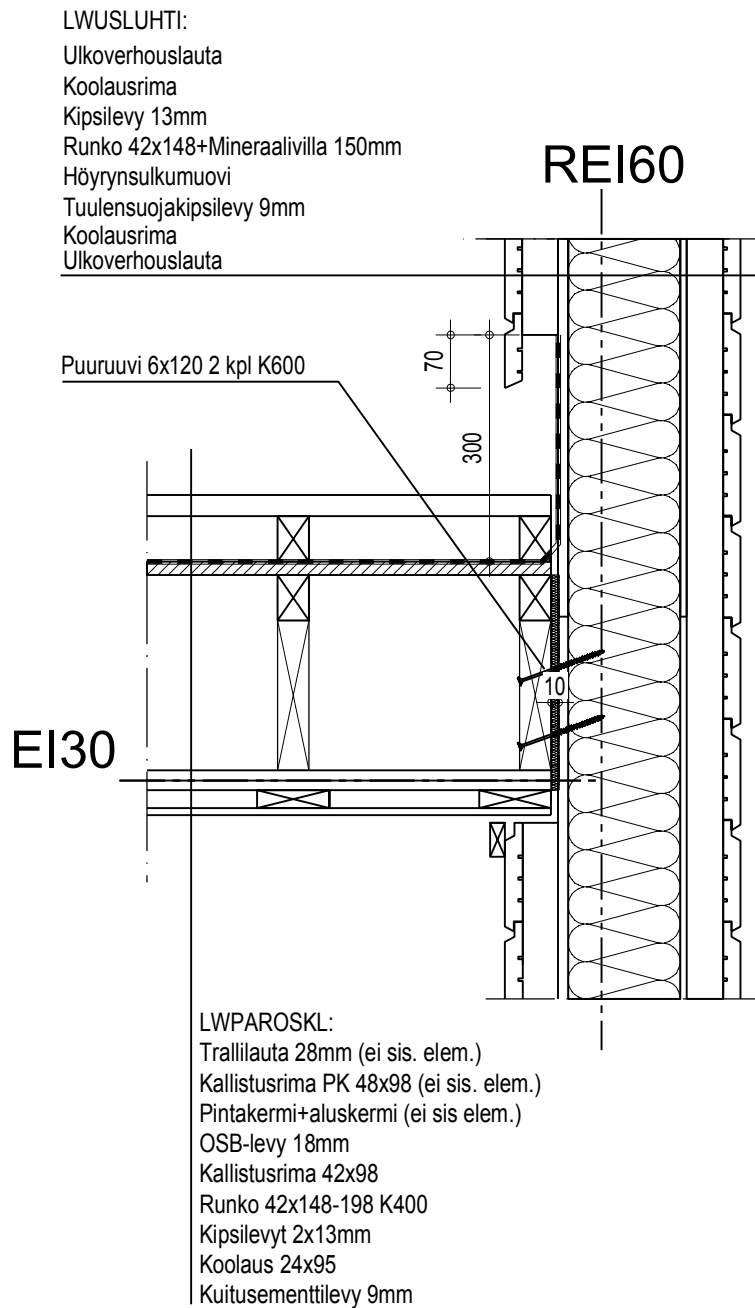
14-06-2023

Vakiodelajit

VP26

LWPAROSKL / LWUSLUHTI

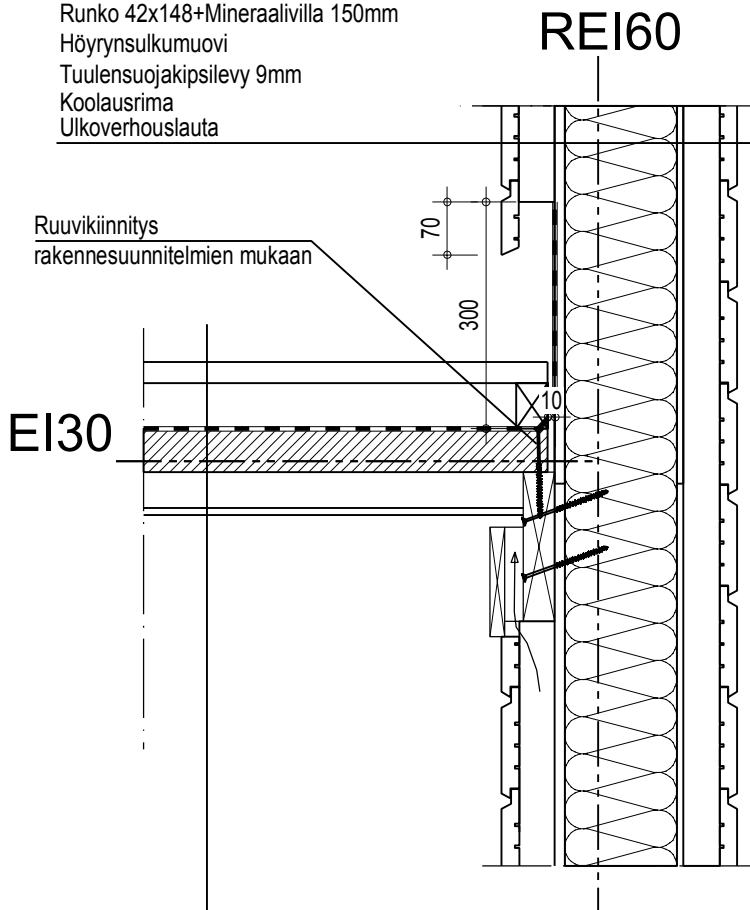
1:10



LapWall 
Element System

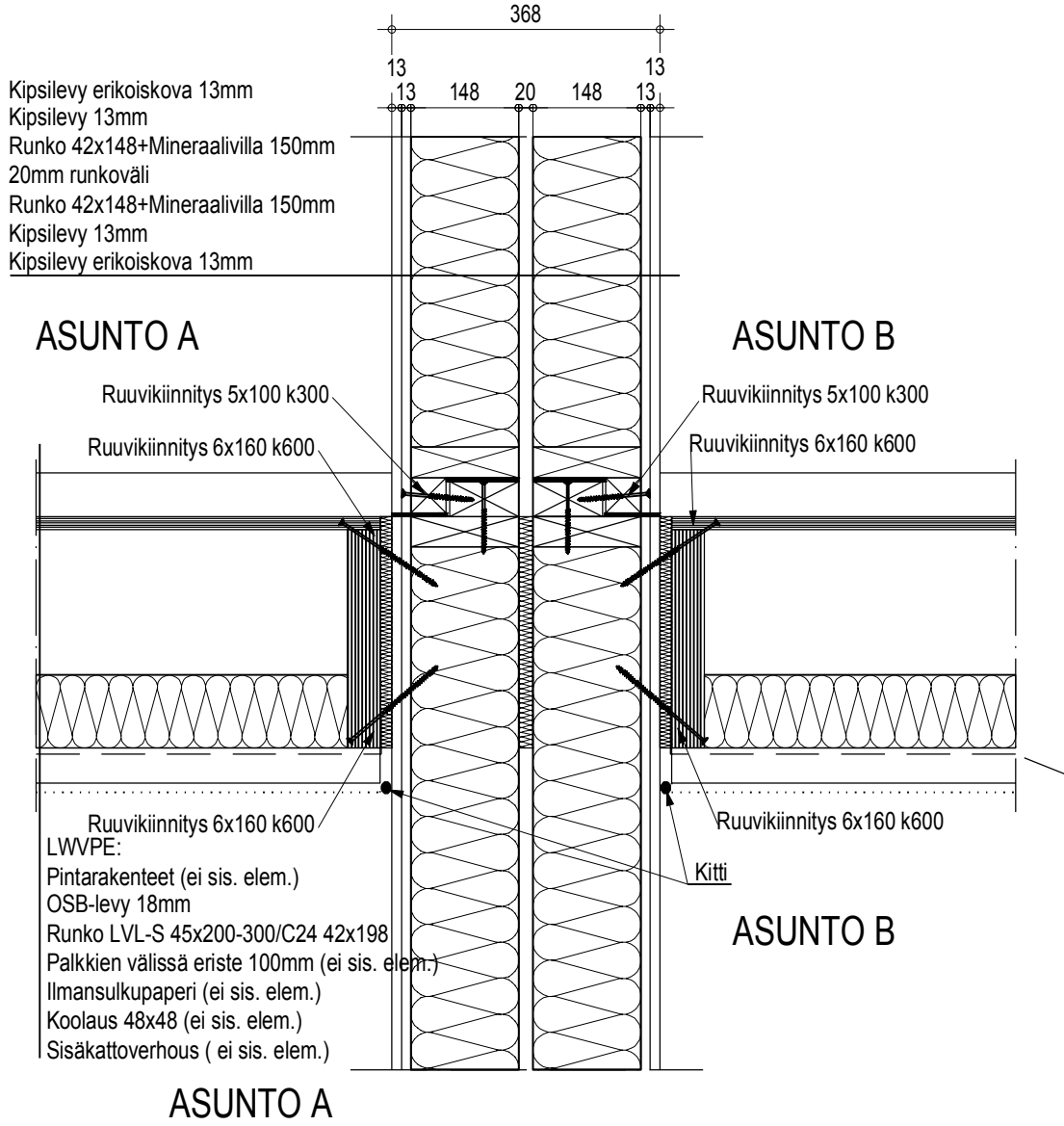
Projektinnumero	0	VP27
Päiväys	Tekijä	
14-06-2023	Vakiodetaljit	
LWPARLVLOSKL / LWUSLUHT		1:10

LWUSLUHTI:
 Ulkoverhouslauta
 Koolausrima
 Kipsilevy 13mm
 Runko 42x148+Mineraalivilla 150mm
 Höyrynsulkumuovi
 Tuulensuojakipsilevy 9mm
 Koolausrima
 Ulkoverhouslauta



LWPARLVLOSKL:
 Trallilauta 28mm (ei sis. elem.)
 Kallistusrima (ei sis. elem.)
 Vedeneriste bitumikermi 2X TL2 (ei sis. elem.)
 LVL-Q -levy 57-75mm,
 käsitelty rakennusaikaista kosteusaltistusta vastaan
 Koolaus 48x48
 Kuitusementtilevy 9mm

Projektinnumero		0	VP28
Päiväys	Tekijä		
14-06-2023	Vakiodelaljit		
Sisältö			
LWHVSP42148 / VÄLIPOHJA			1:10



LapWall

Element System

0

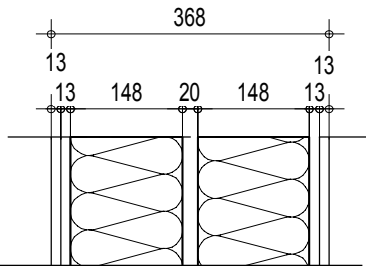
VP29

LWHVSP42148 / VÄLIPOHJA KANTAVA LIITOS

1:10

LWHVSP42148:

- Kipsilevy erikoiskova 13mm
- Kipsilevy 13mm
- Runko 42x148+Mineraalivilla 150mm
- 20mm runkoväli
- Runko 42x148+Mineraalivilla 150mm
- Kipsilevy 13mm
- Kipsilevy erikoiskova 13mm



ASUNTO A

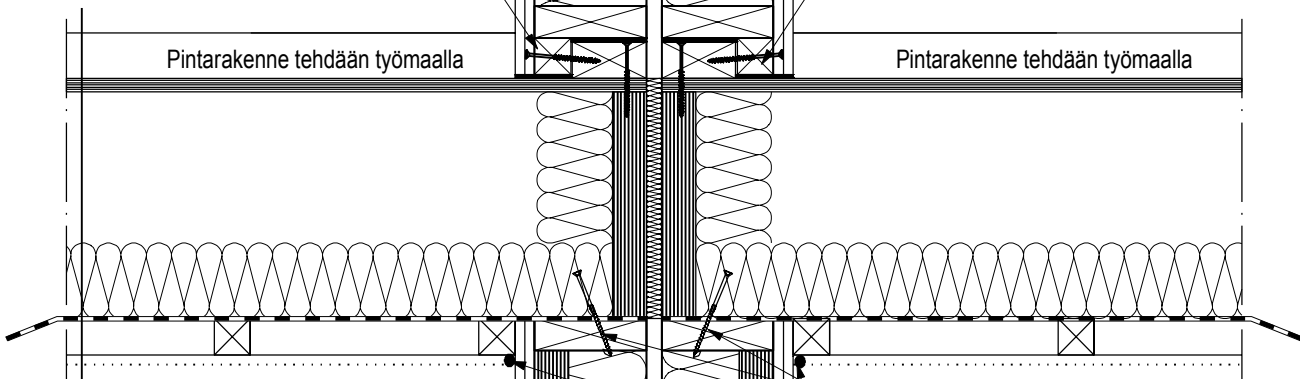
ASUNTO B

Ruuvikiinnitys 5x100 k300

Ruuvikiinnitys 5x100 k300

Pintarakenne tehdään työmaalla

Pintarakenne tehdään työmaalla



LWVPE:

- Pintarakenteet (ei sis. elem.)
- OSB-levy 18mm
- Runko LVL-S 45x200-300/C24 42x198
- Palkkien välissä eriste 100mm (ei sis. elem.)
- Ilmansulkupaperi (ei sis. elem.)
- Koolaus 48x48 (ei sis. elem.)
- Sisäkattoverhous (ei sis. elem.)

Ruuvikiinnitys 6x120 1kpl/palkki

Kitti

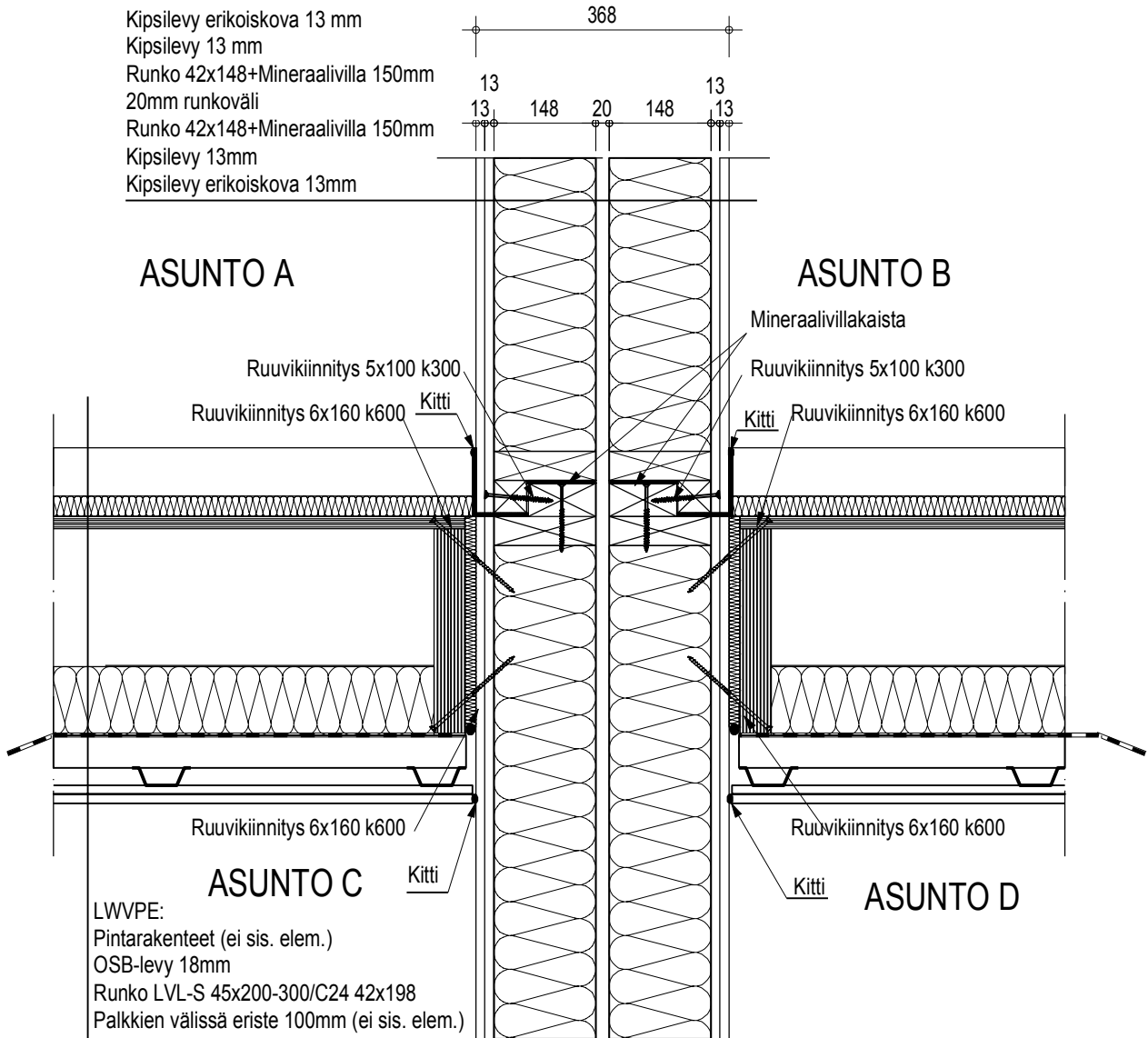
ASUNTO B

ASUNTO A

Projektinnumero	Projektinnumero	VP30
<h1>LapWall</h1> Element System	0	
	Päiväys 4.11.2023	Tekijä Vakiodetailit
Sisältö	Sisältö	
LWHVSP42148 / HUONEISTOVÄLIPOHJA		1:10

LWHVSP42148:

- Kipsilevy erikoiskova 13 mm
- Kipsilevy 13 mm
- Runko 42x148+Mineraalivilla 150mm
- 20mm runkoväli
- Runko 42x148+Mineraalivilla 150mm
- Kipsilevy 13mm
- Kipsilevy erikoiskova 13mm



LWVPE:

- Pintarakenteet (ei sis. elem.)
- OSB-levy 18mm
- Runko LVL-S 45x200-300/C24 42x198
- Palkkien välissä eriste 100mm (ei sis. elem.)
- Ilmansulkupaperi (ei sis. elem.)
- Koolaus 48x48 (ei sis. elem.)
- Akustinen ranka (ei sis. elem.)
- Palokatkokipsilevyt 2x13mm (ei sis. elem.)
- Sisäkattoverhous (ei sis. elem.)

LapWall

Element System

Projektinnumero	0	VP31
Päiväys	Tekijä	
14-06-2023	Vakiodelaljit	
Sisältö		
POSIPALKKI /LWUS42198 LIITTYMÄ		
KANTAVA		1:10

LWUS42198:

Ulkoverhouslauta
Koolausrima
Tuulensuojakipsilevy 9 mm
Runko 42x198+Mineraalivilla 200mm
Höyrynsulkumuovi
Pystykoolaus 48x48
Koolausvälissä Mineraalivilla 45mm (ei sis. elem.)
Kipsilevy 13mm (ei sis. elem.)

Sauman paneeli asennetaan työmaalla

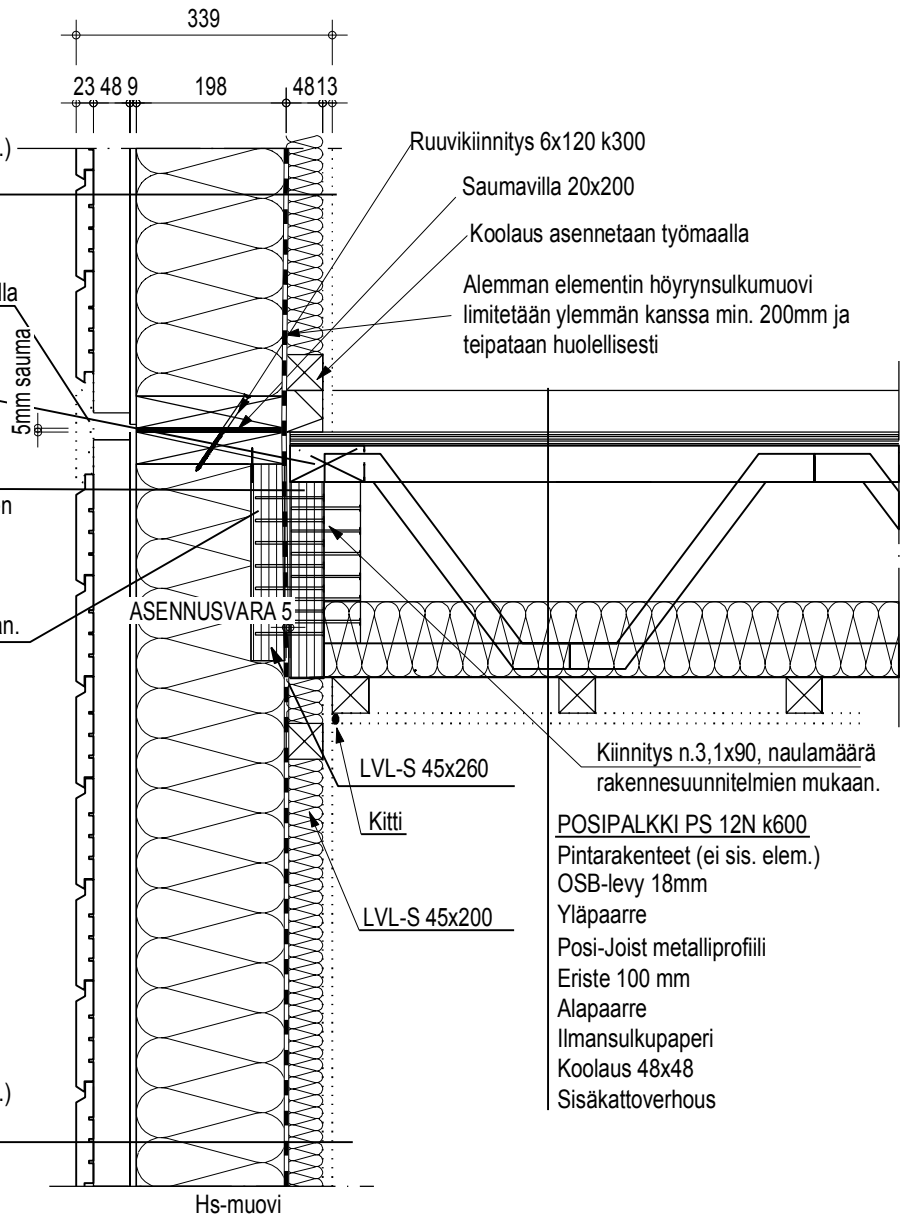
48x98 posipalkin yläpaarteiden väleissä

Koolaustilassa LVL-S 45x260. Naulaus 3,1x90, naulamäärä rakennesuunnitelmien mukaan.

Seinäpalkki rakennesuunnitelmien mukaan.

LWUS42198:

Ulkoverhouslauta
Koolausrima
Tuulensuojakipsilevy 9 mm
Runko 42x198+Mineraalivilla 200mm
Höyrynsulkumuovi
Pystykoolaus 48x48
Koolausvälissä Mineraalivilla 45mm (ei sis. elem.)
Kipsilevy 13mm (ei sis. elem.)



SISÄPUOLINEN LÄMMÖNERISTE 50 mm JA
SISÄVERHOUSLEVY ASENNETAAN TYÖMAALLA

LapWall

Element System

Projektinnumero 0

VP32

Päiväys 14-06-2023 Tekijä Vakiodelaljit

Sisältö

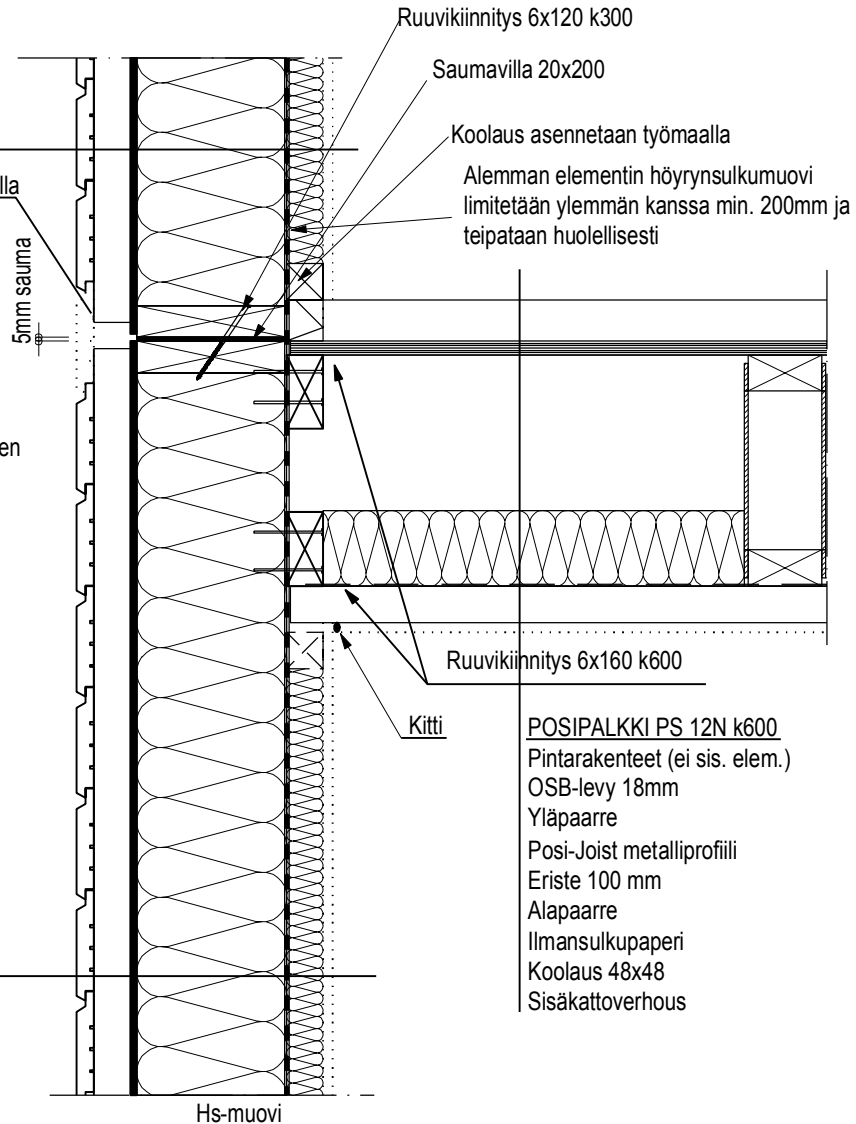
POSIPALKKI/LWUS42198 LIITTYMÄ
EI KANTAVA

1:10

LWUS42198:

Ulkooverhouslauta
Koolausrima
Tuulensuojakipsilevy 9 mm
Runko 42x198+Mineraalivilla 200mm
Höyrynsulkumuovi
Pystykoolaus 48x48
Koolausvälissä Mineraalivilla 45mm (ei sis. elem.)
Kipsilevy 13mm (ei sis. elem.)

Sauman paneeli asennetaan työmaalla



Koolaustilassa 48x98. Naulaus runkoon 3,1x90 2kpl/K600 tai rakennesuunnitelmien mukaan.

LWUS42198:

Ulkooverhouslauta
Koolausrima
Tuulensuojakipsilevy 9 mm
Runko 42x198+Mineraalivilla 200mm
Höyrynsulkumuovi
Pystykoolaus 48x48
Koolausvälissä Mineraalivilla 45mm (ei sis. elem.)
Kipsilevy 13mm (ei sis. elem.)

POSIPALKKI PS 12N k600
Pintarakenteet (ei sis. elem.)
OSB-levy 18mm
Yläpaarre
Posi-Joist metalliprofiili
Eriste 100 mm
Alapaarre
Ilmansulkupaperi
Koolaus 48x48
Sisäkattoverhous

SISÄPUOLINEN LÄMMÖNERISTE 50 mm JA
SISÄVERHOUSLEVY ASENNETAAN TYÖMAALLA

LapWall ®
Element System

Projektinnumero

0

Päiväys

14-06-2023

Tekijä

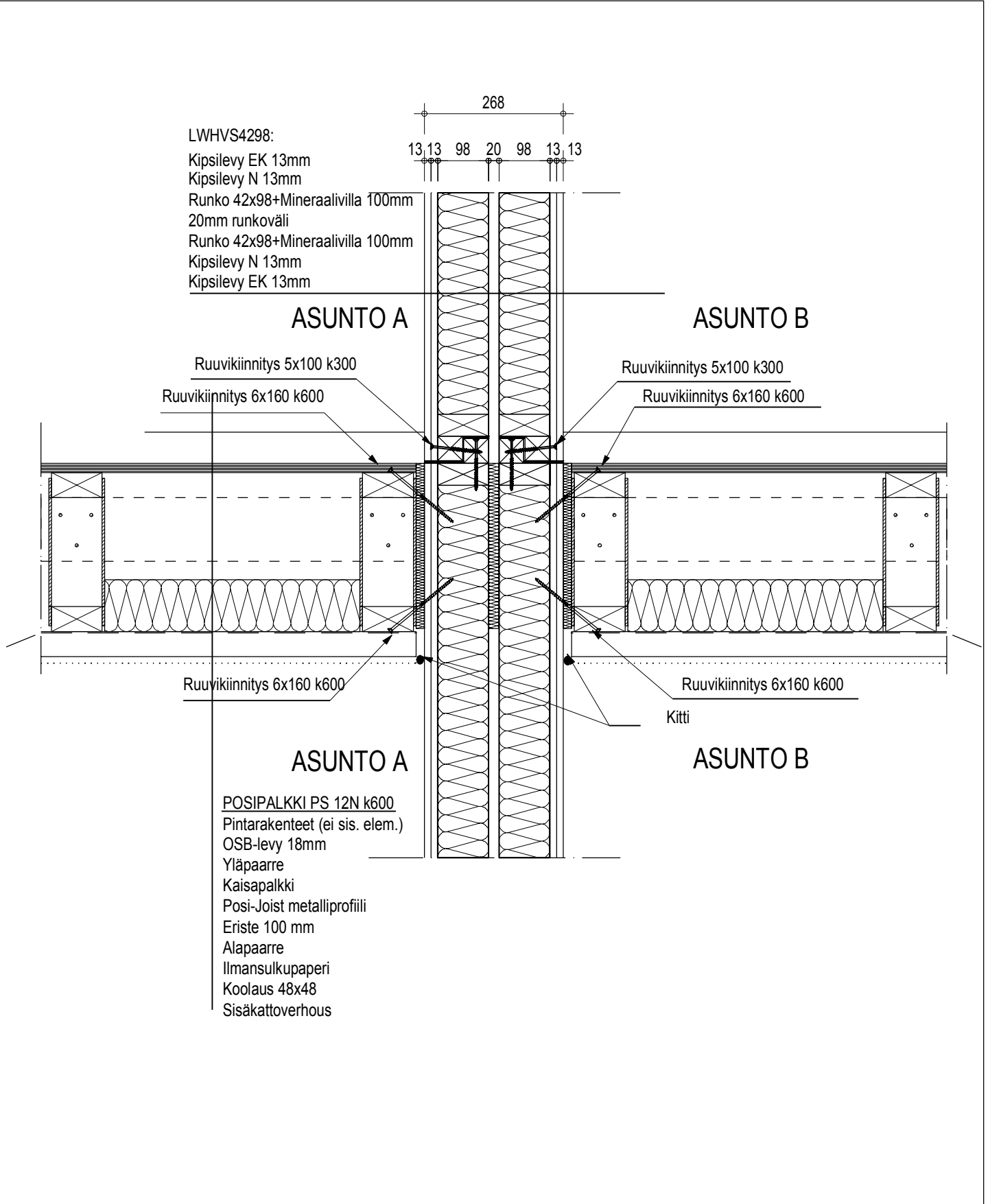
Vakiodelaljit

VP33

Sisältö

HUONEISTOVÄLISEINÄ / POSIPALKKI

1:10



LapWall

Element System

Projektinnumero 0

Päiväys
14-06-2023

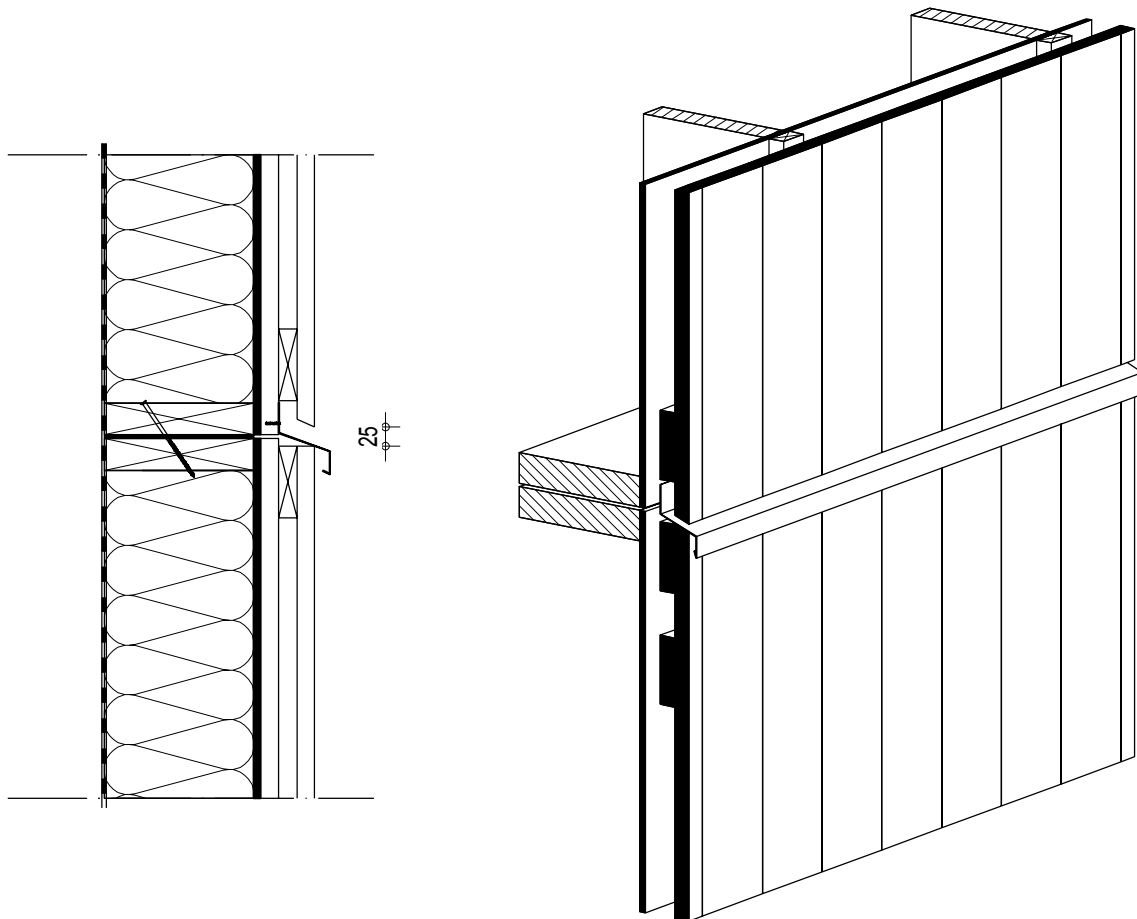
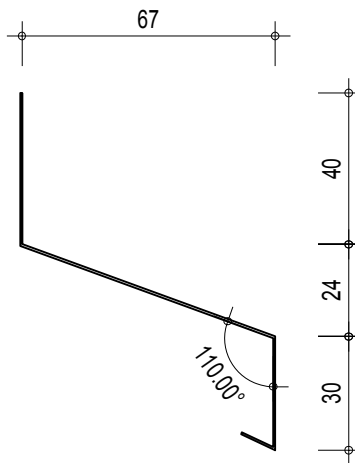
Tekijä
Vakiodelajit

VP34

Sisältö

JAKOPELTI

1:10



LapWall [®]
Element System

Projektinnumero

0

Päiväys

14-06-2023

Tekijä

Vakiodelaljit

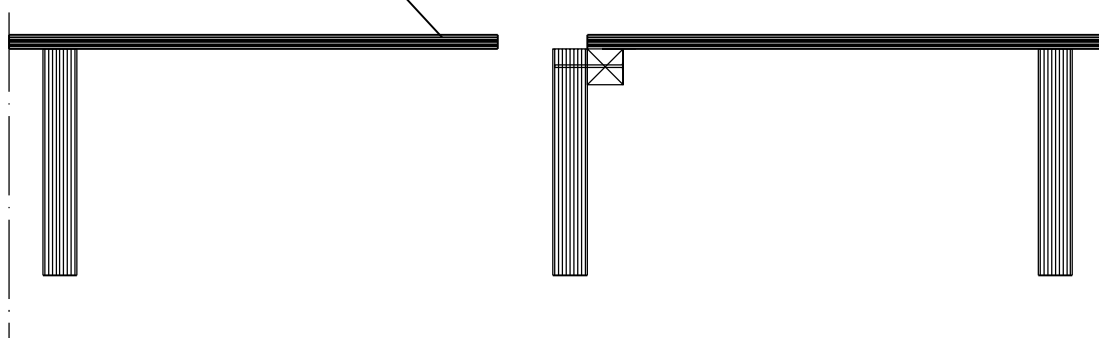
VP35

Sisältö

LWVPE /LWVPE JATKOSLIITOS

1:10

OSB-levy ylityksenä edelliseltä välipohjapalkilta



OSB-levyn kiinnitys toisen elementin
palkkiin n. 2,5x55, K-jako
RAK-suunnitelmien mukaisesti.

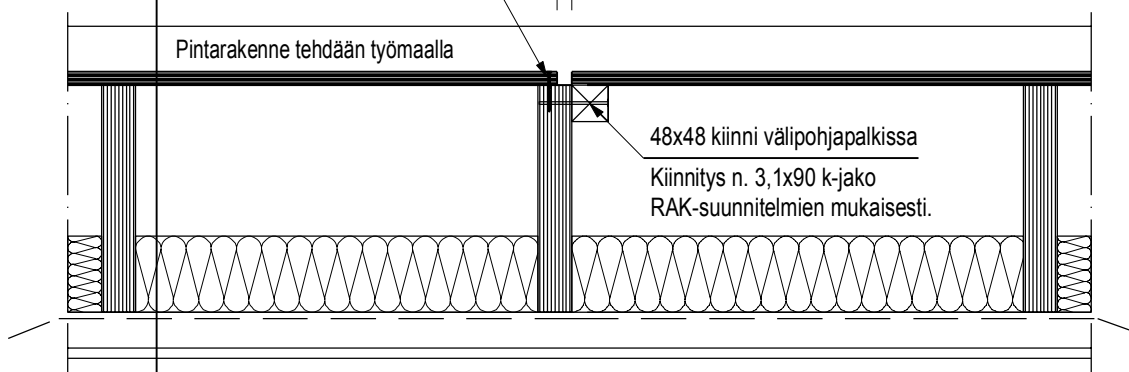
20mm elementtisauma



Pintarakenne tehdään työmaalla

48x48 kiinni välipohjapalkissa

Kiinnitys n. 3,1x90 k-jako
RAK-suunnitelmien mukaisesti.



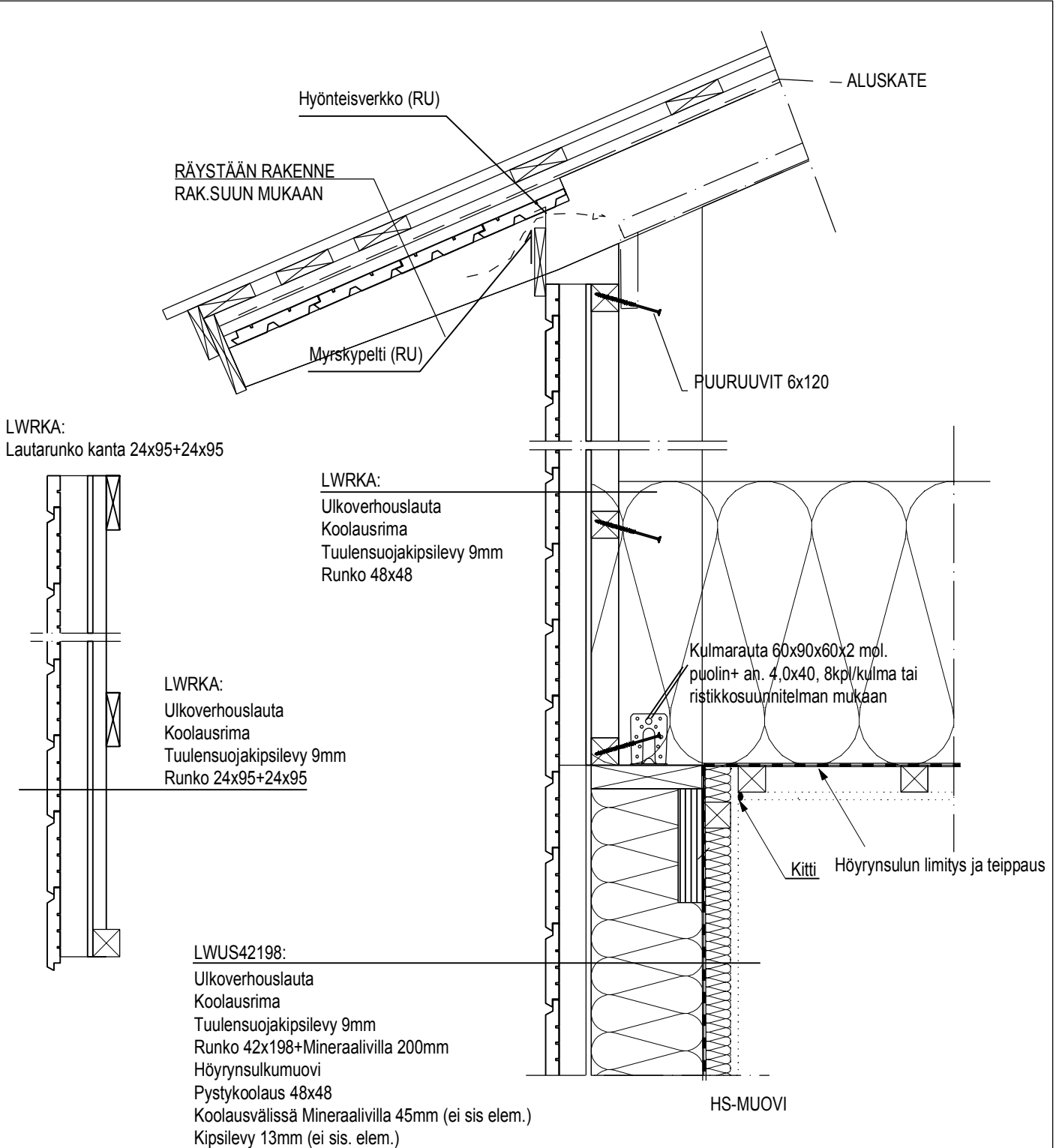
LWVPE:

Pintarakenteet (ei sis. elem.)
OSB-levy 18mm
Runko LVL-S 45x200-300/C24 42x198
Palkkien välissä eriste 100mm (ei sis. elem.)
Ilmansulkupaperi (ei sis. elem.)
Koolaus 48x48 (ei sis. elem.)
Sisäkattoverhous (ei sis. elem.)

LapWall

Element System

Projektinnumero		YP1
0		
Päiväys	Tekijä	
14-06-2023	Vakiodelajit	
Sisältö		
LWUS42198 / RISTIKKO + LWRKA		1:10



LapWall 
Element System

Projektinnumero

0

Päiväys

14-06-2023

Tekijä

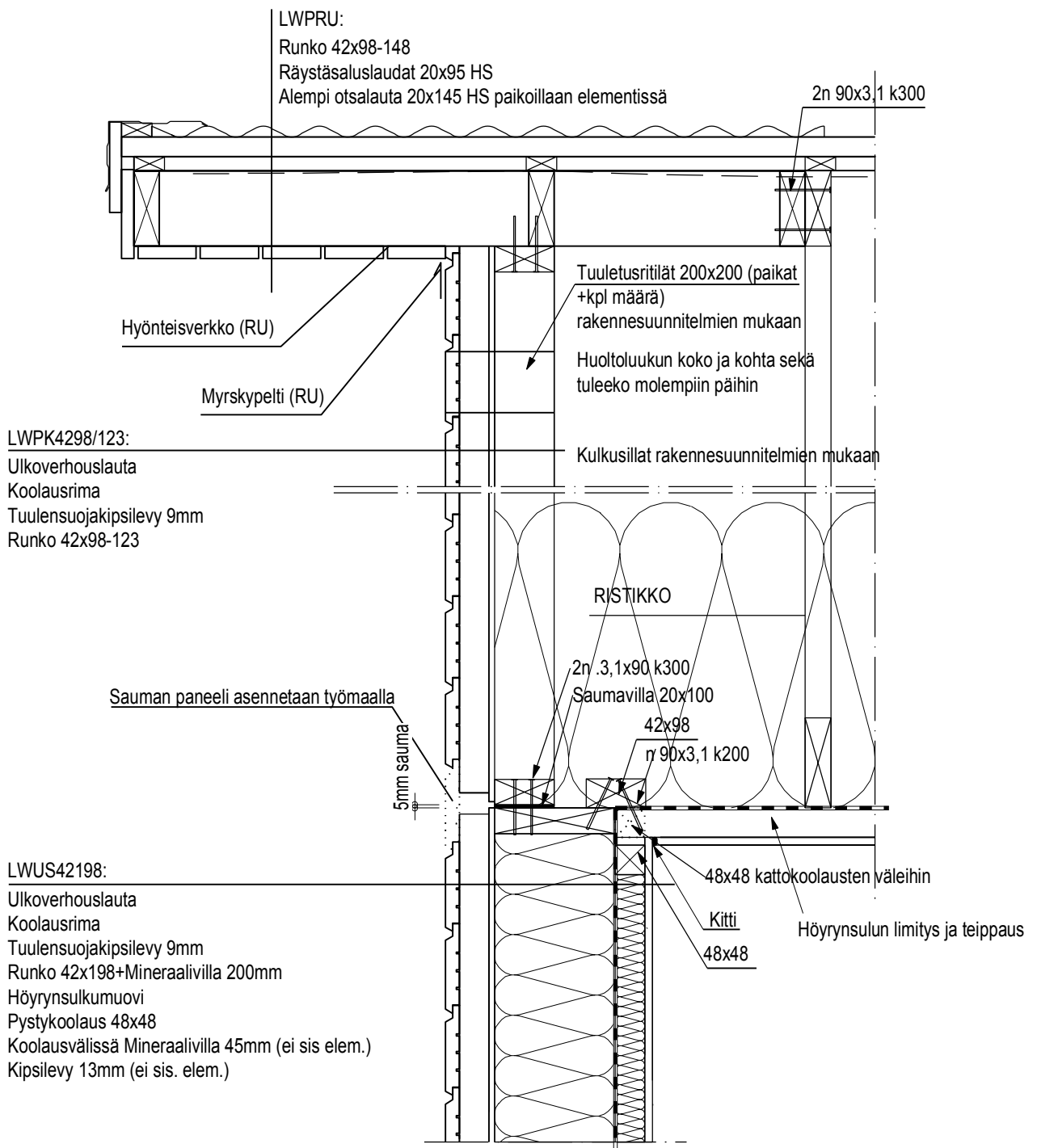
Vakiodetaljit

YP2

Sisältö

LWPRU/LWPK/LWUS42198

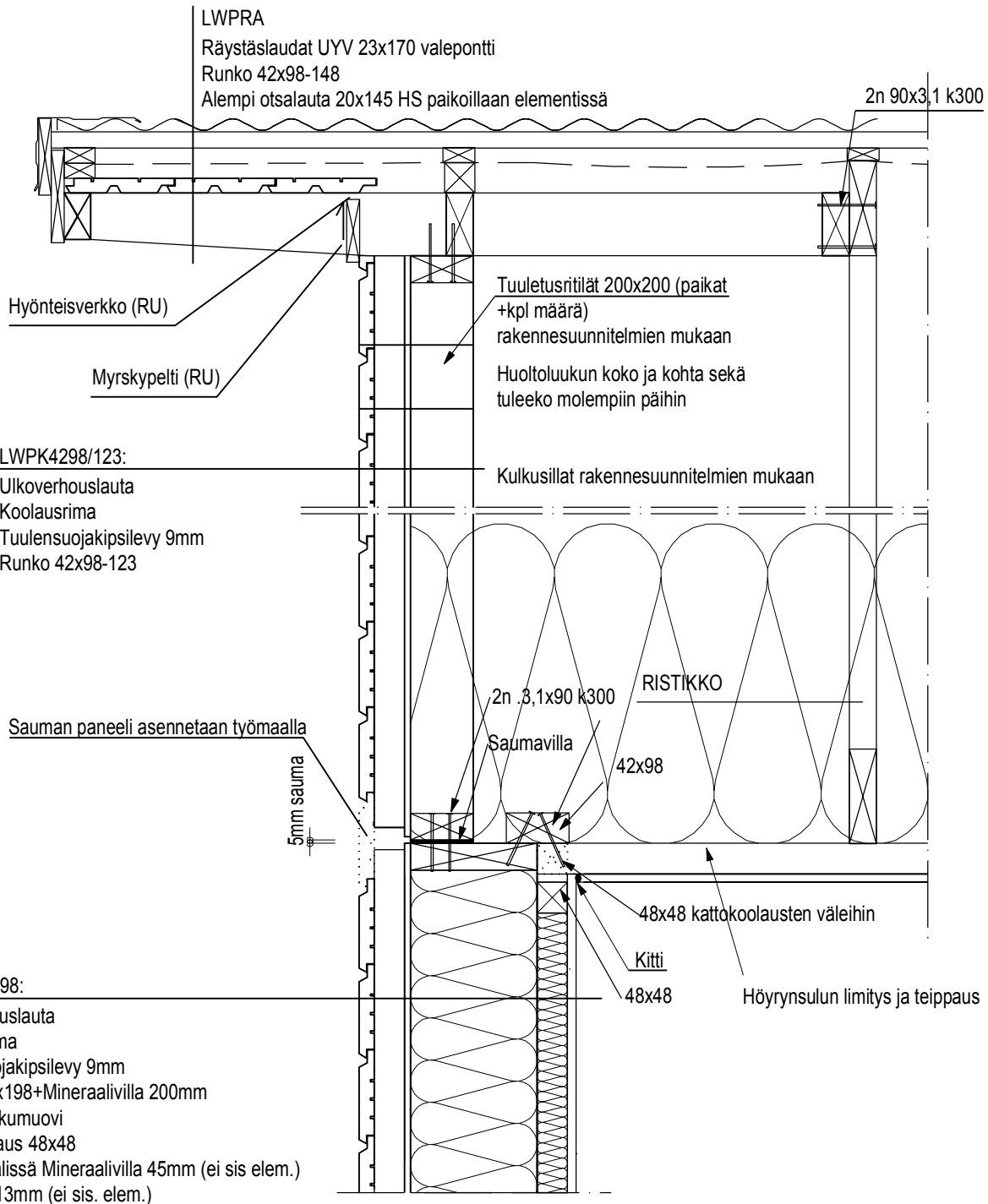
1:10



LapWall

Element System

Projektinnumero	0	YP3
Päiväys	Tekijä	
14-06-2023	Vakiodetaljit	
Sisältö		
PÄÄTYRÄYSTÄS ELEMENTTI, AVO		1:10



LapWall 
Element System

Projektinnumero

0

Päiväys

14-06-2023

Tekijä

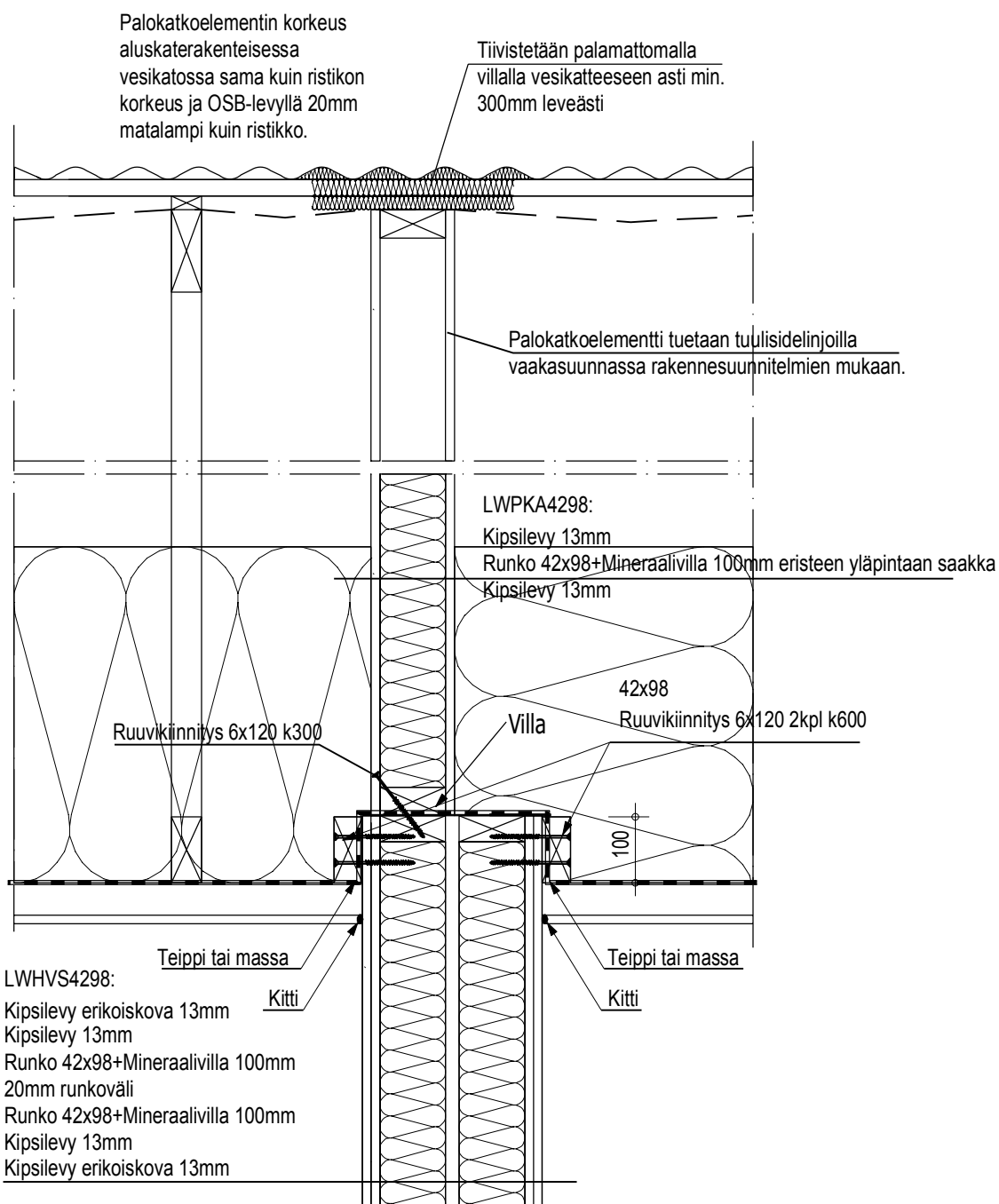
Vakiodetaljit

YP4

Sisältö

LWPKA / LWHVS4298

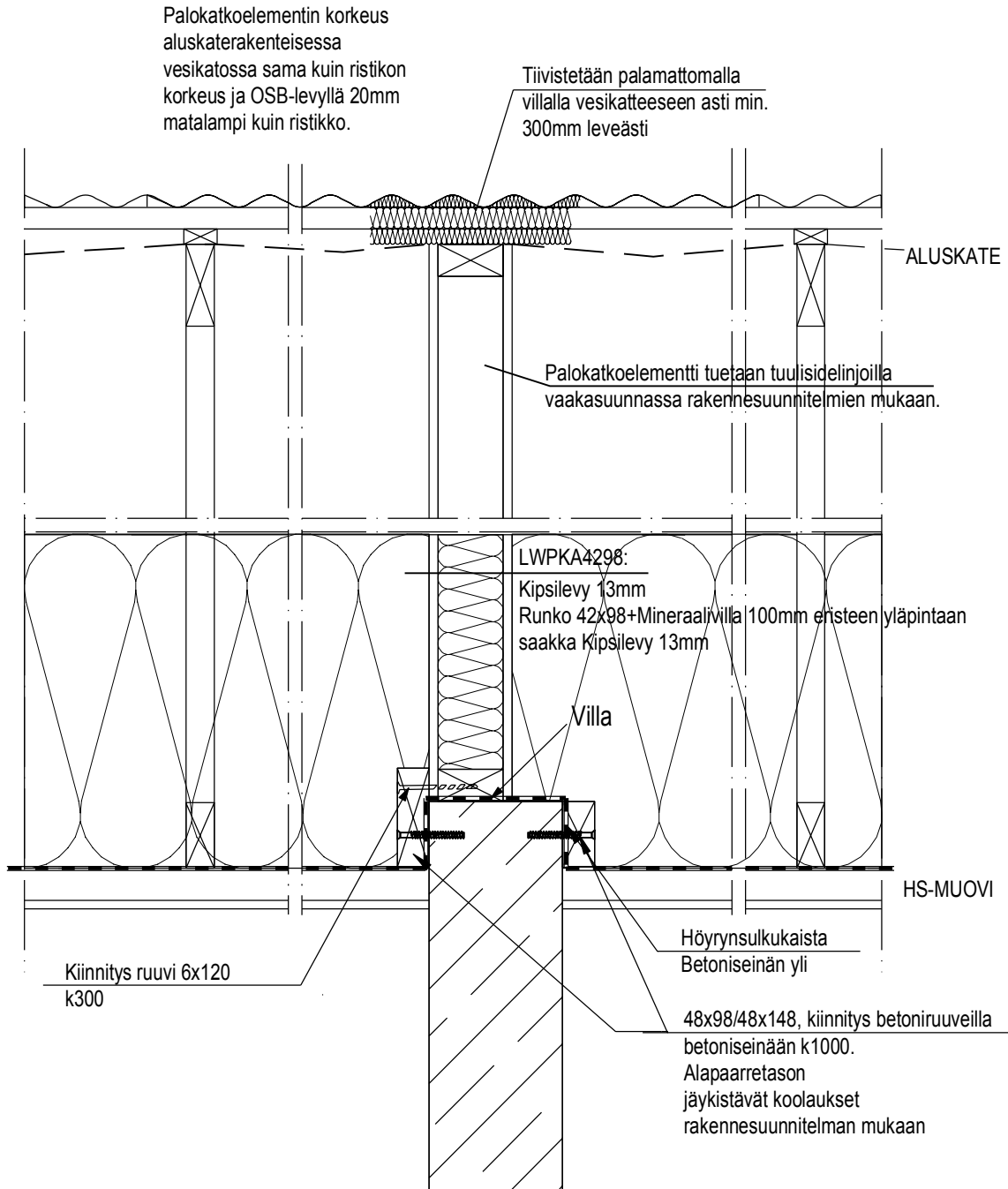
1:10



LapWall

Element System

Projektinnumero	0	YP5
Päiväys	Tekijä	
14-06-2023	Vakiodelajit	
Sisältö		
LWPKA / HVS BET		1:10



LapWall [®]
Element System

Projektinnumero

0

Päiväys

14-06-2023

Tekijä

Vakiodelajit

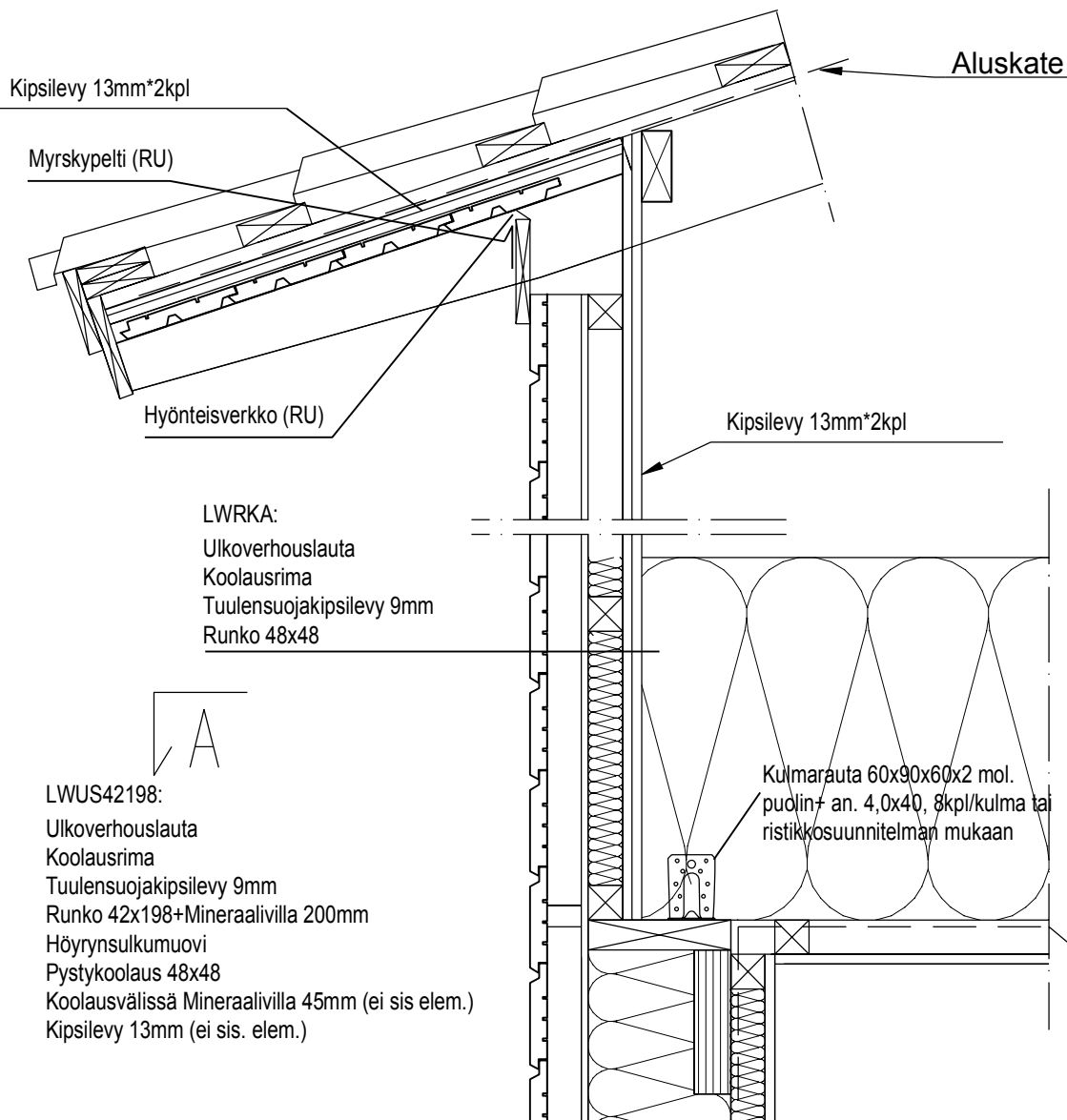
YP6

Sisältö

PALOKATKO / KANTAELEMENTTI

1:10

KANTAELEMENTIN OSASTOIVA OSA RAKENNETAAN TYÖMAALLA

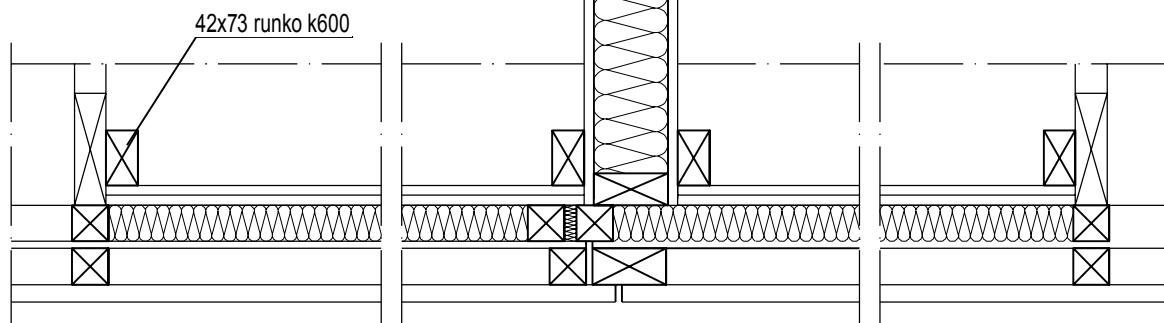


LWUS42198:
Ulkoverhouslauta
Koolausrima
Tuulensuojakipsilevy 9mm
Runko 42x198+Mineraalivilla 200mm
Höyrynsulkumuovi
Pystykoolaus 48x48
Koolausvälissä Mineraalivilla 45mm (ei sis. elem.)
Kipsilevy 13mm (ei sis. elem.)

Kulmarauta 60x90x60x2 mol.
pudlin+ an. 4,0x40, 8kpl/kulma tai
ristikkosuunnitelman mukaan

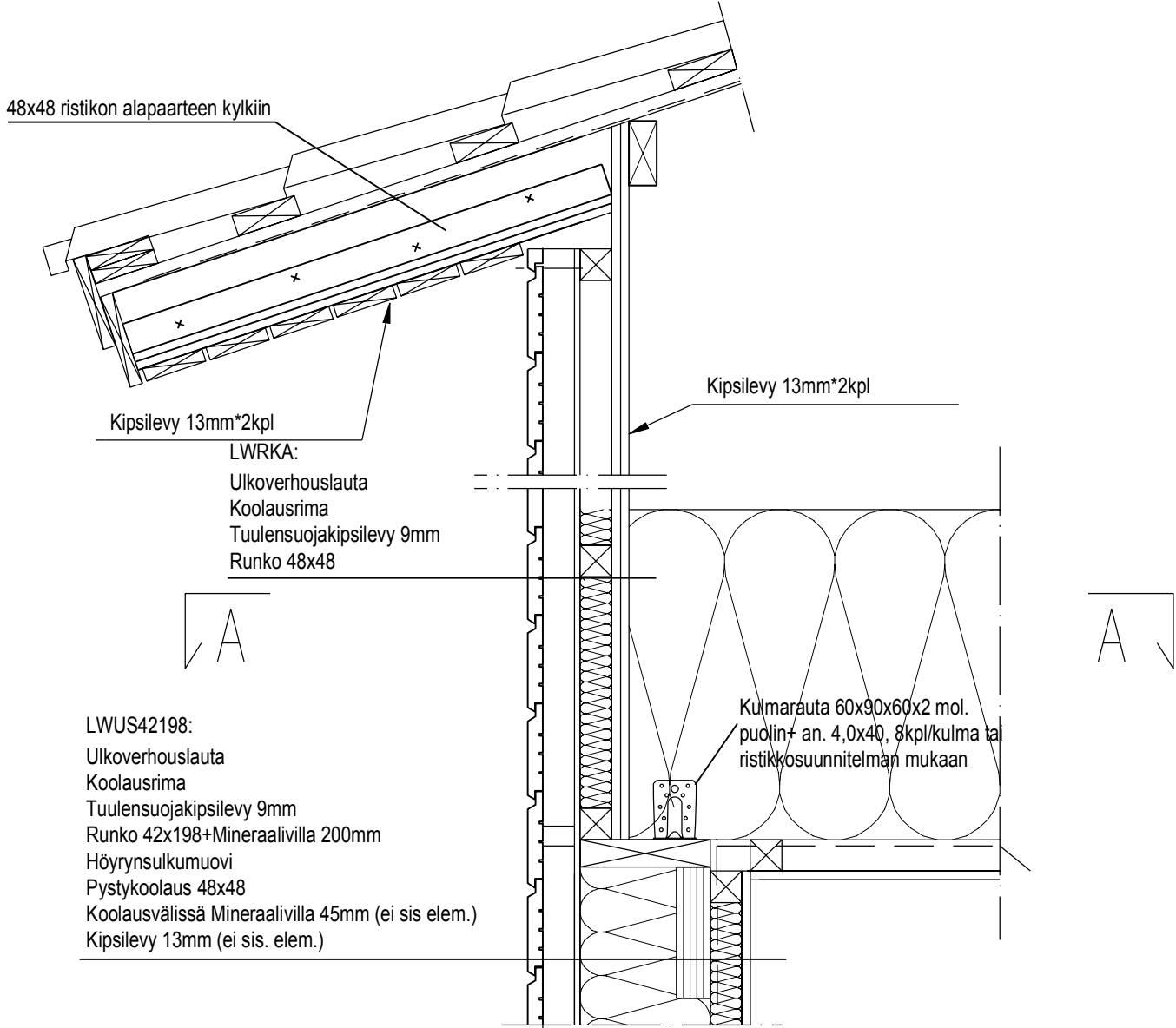
A:A 1:10

LWPKA4298:
Tuulensuojakipsilevy 13mm
Runko 42x98+eriste alareunassa
Tuulensuojakipsilevy 13mm



Projektinnumero	0	YP7
Päiväys	Tekijä	
14-06-2023	Vakiodelaljit	
Sisältö		
PALOKATKO / KANTAELEMENTTI		1.5

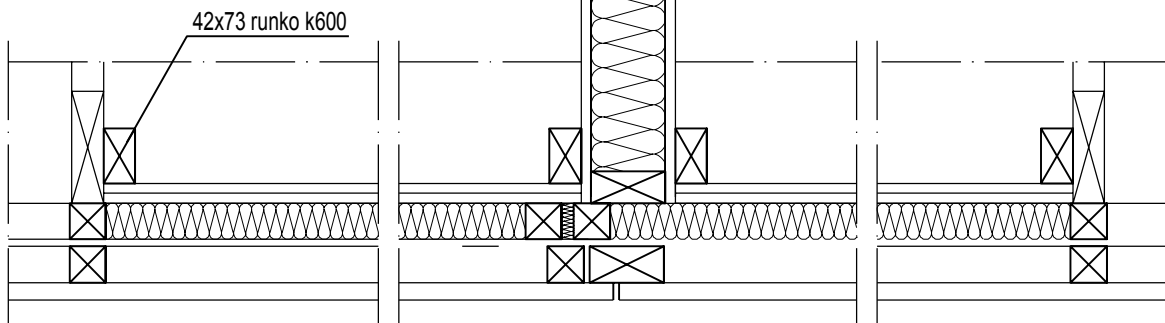
KANTAELEMENTIN OSASTOIVA OSA RAKENNETAAN TYÖMAALLA



LWUS42198:
Ulkoverhouslauta
Koolausrima
Tuulensuojakipsilevy 9mm
Runko 42x198+Mineraalivilla 200mm
Höyrynsulkumuovi
Pystykoolaus 48x48
Koolausvälissä Mineraalivilla 45mm (ei sis. elem.)
Kipsilevy 13mm (ei sis. elem.)

LWPKA4298:
Tuulensuojakipsilevy 13mm
Runko 42x98+eriste alareunassa
Tuulensuojakipsilevy 13mm

A:A 1:10



LapWall ®
Element System

Projektinumero

0

Päivöys

14-06-2023

Tekijä

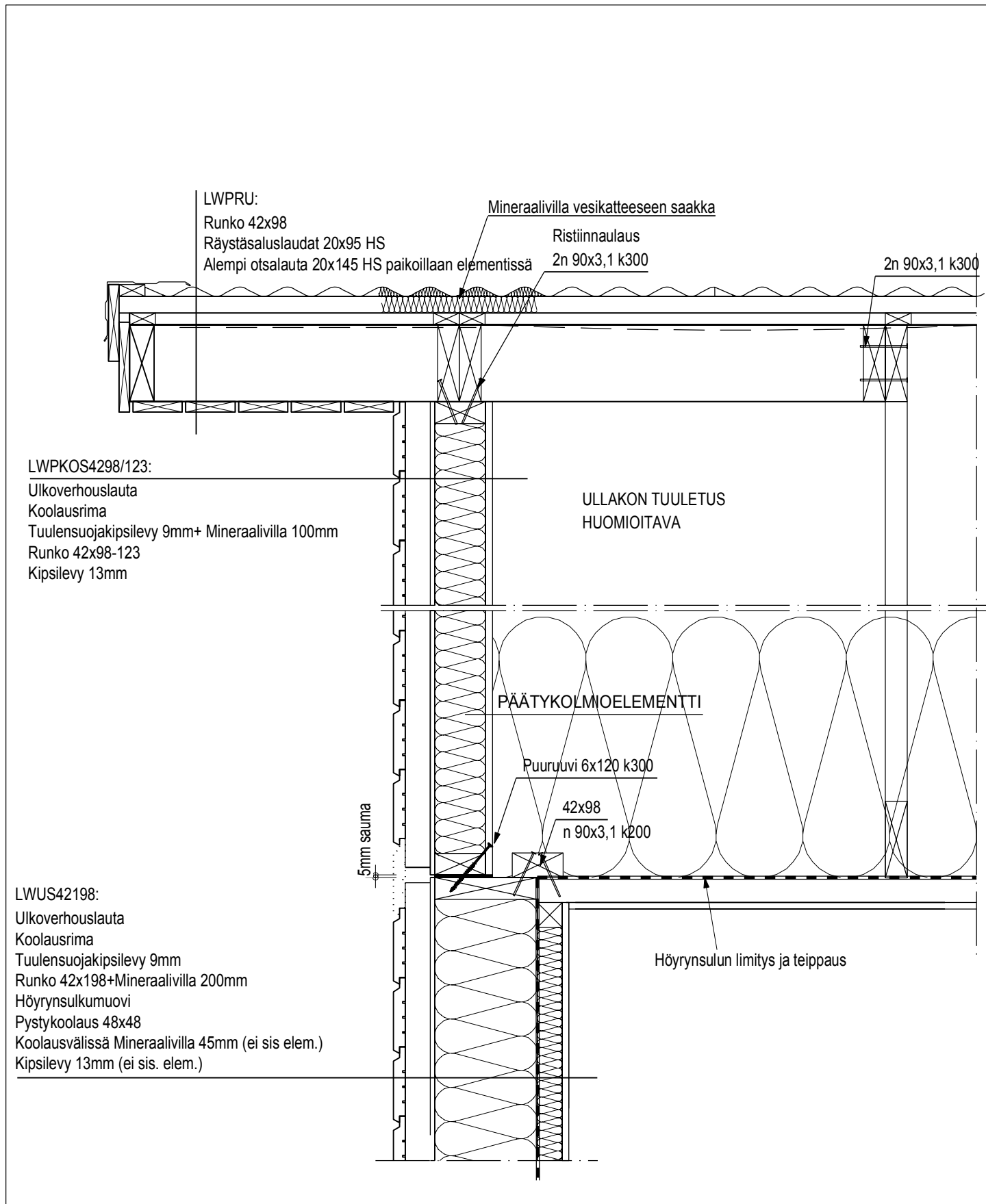
Vakiodelaljit

YP8

Sisältö

PÄÄTYRÄYSTÄS ELEM, EI30

1:5



LapWall ^{LE KO}®

Element System

Projektinnumero	0	YP9
Päiväys	Tekijä	
14-06-2023	Vakiodelajit	
Sisältö		
LWUS42198 / LWLPK42198		
		1:5

LWPK42198:

Ulkoverhouslauta
Koolausrima
Tuulensuojakipsilevy 9mm
Runko 42x198+Mineraalivilla 200mm
Höyrynsulkumuovi
Pystykoolaus 48x48
Koolausvälissä Mineraalivilla 45mm (ei sis. elem.)
Kipsilevy 13mm (ei sis. elem.)

5mm sauma

LWUS42198:

Ulkoverhouslauta
Koolausrima
Tuulensuojakipsilevy 9mm
Runko 42x198+Mineraalivilla 200mm
Höyrynsulkumuovi
Pystykoolaus 48x48
Koolausvälissä Mineraalivilla 45mm (ei sis. elem.)
Kipsilevy 13mm (ei sis. elem.)

Puuruuvi 6x120 k300

Alemman elementin höyrynsulkumuovi
limitetään ylemmän kanssa min. 200mm ja
teipataan huolellisesti

Puuruuvi 6x120 3kpl k600

LWVPE:

Pintarakenteet (ei sis. elem.)
OSB-levy 18mm
Runko LVL-S 45x200-300/C24 42x198
Palkkien välissä eriste 100mm (ei sis. elem.)
Ilmansulkupaperi (ei sis. elem.)
Koolaus 48x48 (ei sis. elem.)
Sisäkattoverhous (ei sis. elem.)

LapWall ®
Element System

Projektinnumero
0

Päiväys
14-06-2023

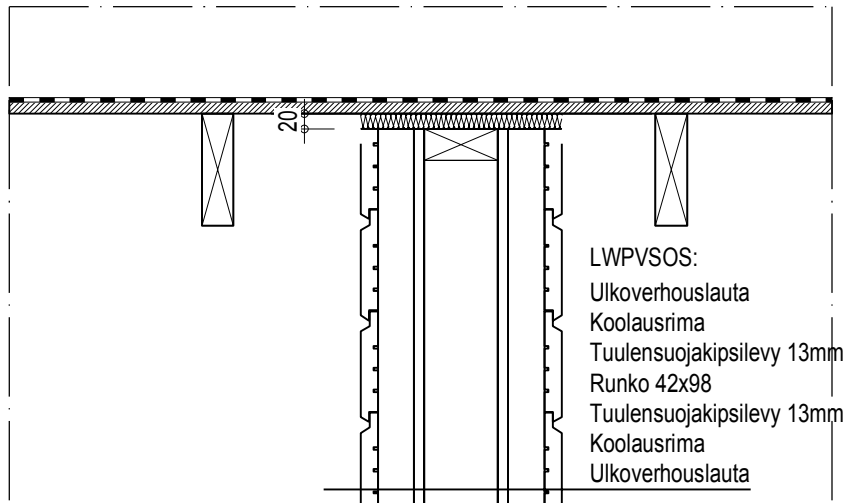
Tekijä
Vakiodelaljit

YP10

Sisältö

LWPVSOS / vesikatto

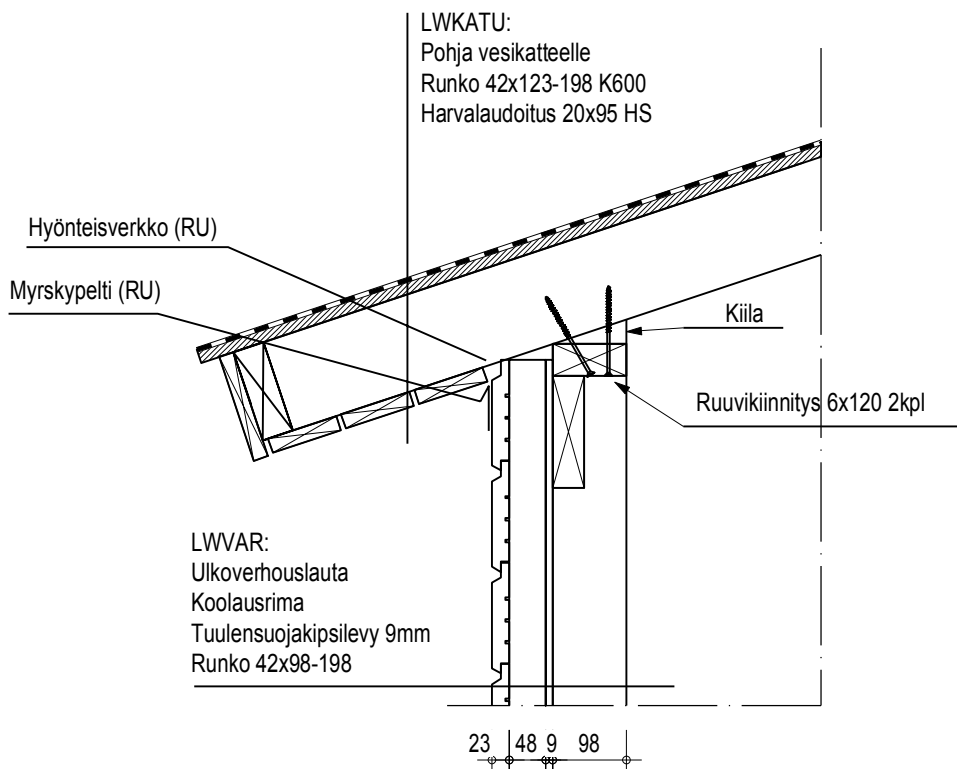
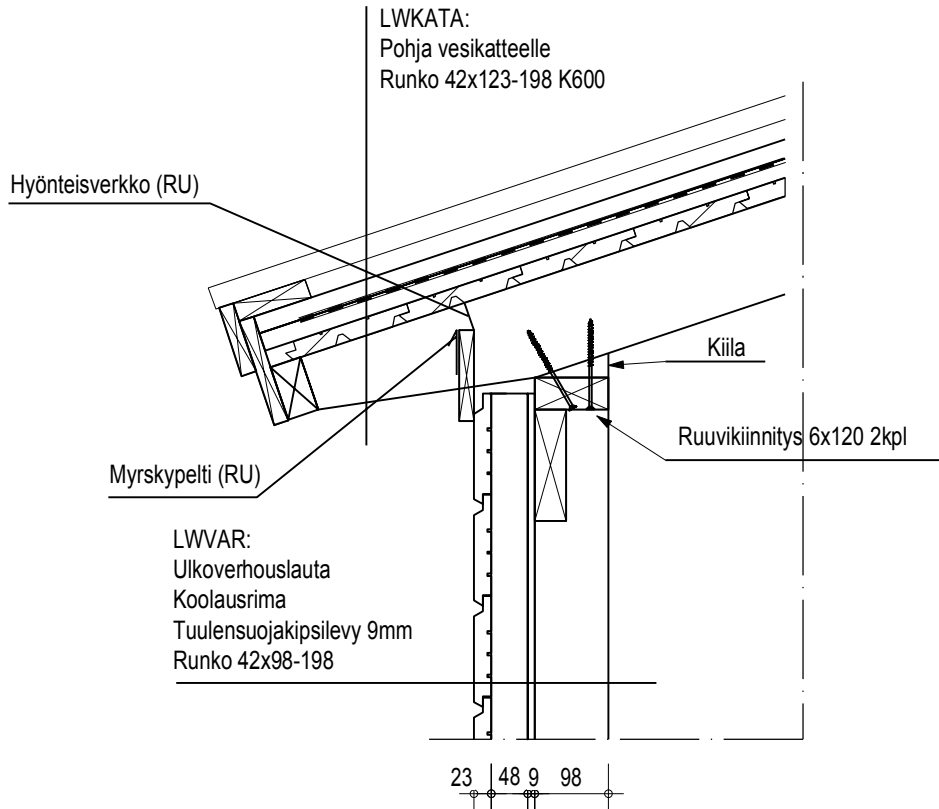
1:10



LapWall

Element System

Projektinnumero		YP11
0		
Päiväys	Tekijä	
14-06-2023	Vakiodelajit	
Sisältö		
LWVAR / yläpohja		1.5



LapWall [®]
Element System

Projektinnumero
0

Päiväys
14-06-2023

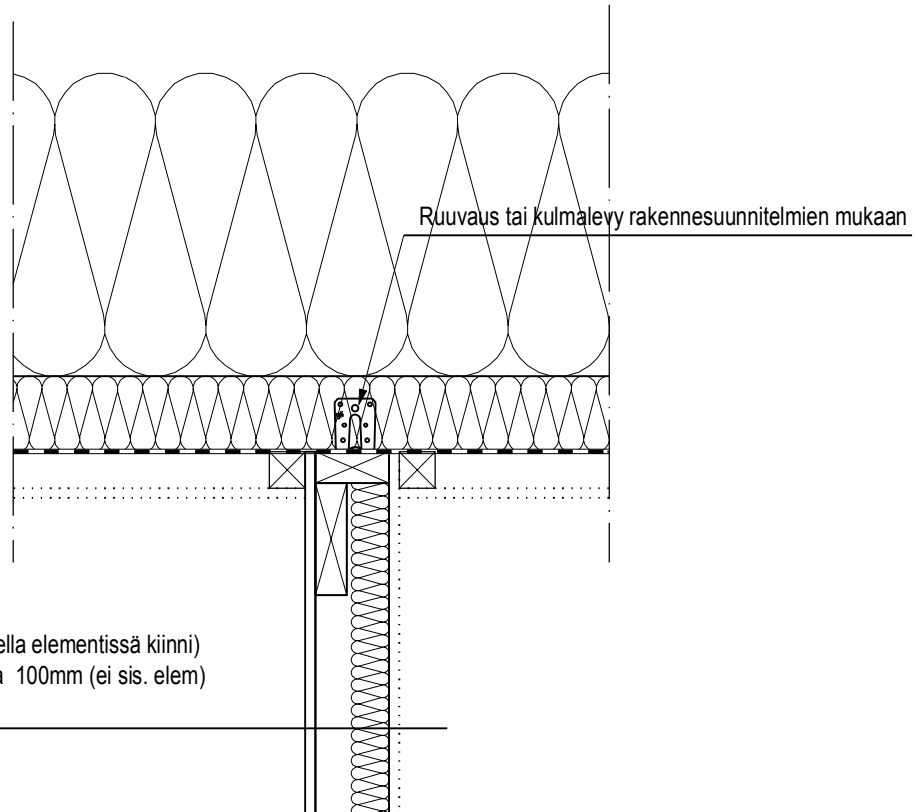
Tekijä
Vakiodelaljit

YP12

Sisältö

LWKVS / yläpohja

1.5



LapWall ®
Element System

Projektinnumero
0

Päiväys
14-06-2023

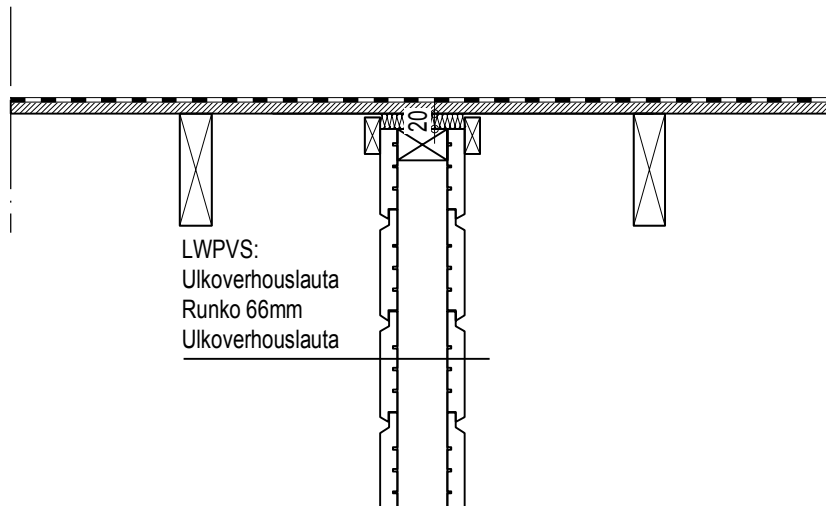
Tekijä
Vakiodelaljit

YP13

Sisältö

LWPVS / yläpohja

1.5



LapWall [®]
Element System

Projektinnumero

0

Päiväys

14-06-2023

Tekijä

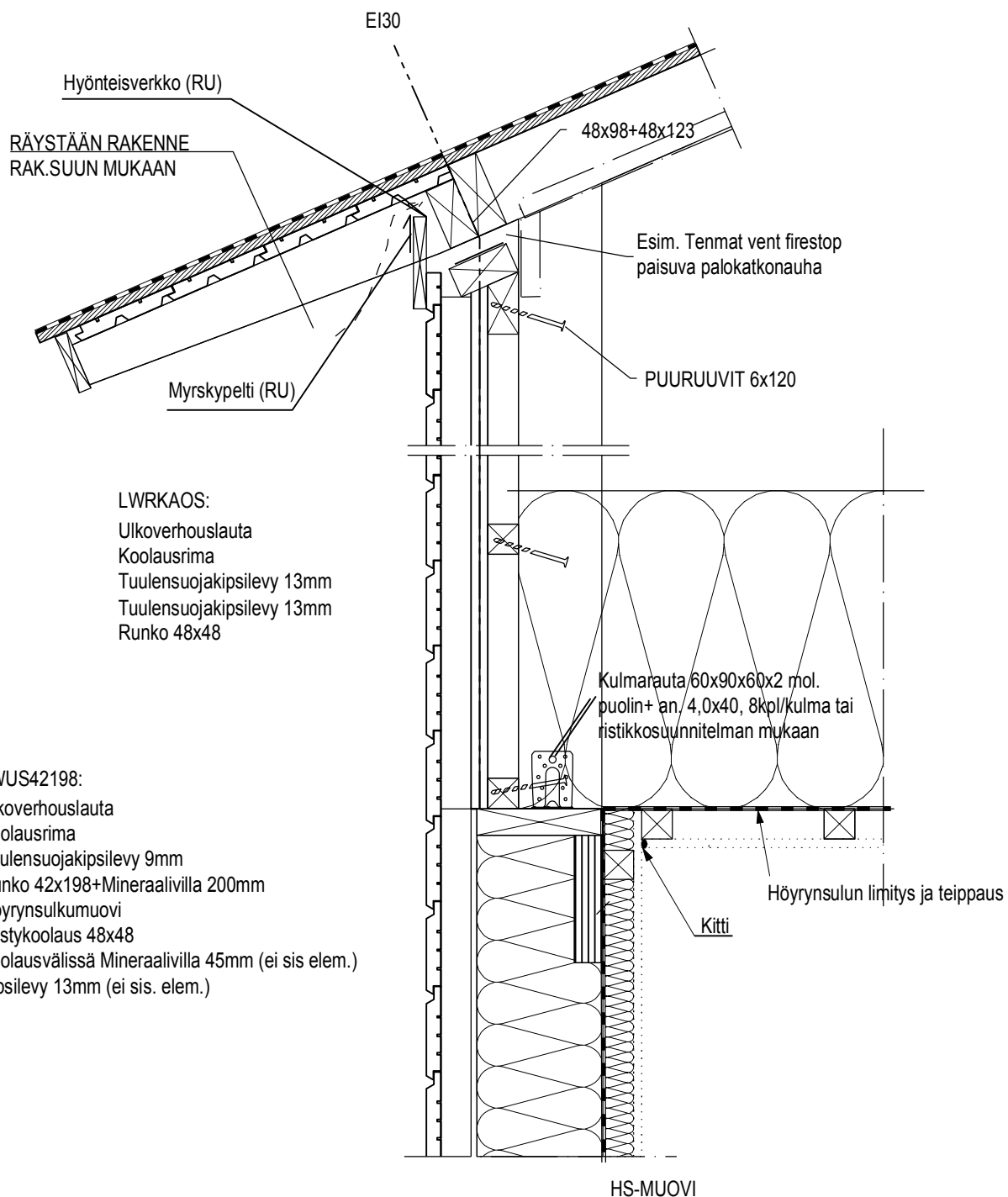
Vakiodelaljit

YP14

Sisältö

LWUS42198 / RISTIKKO + LWRKAOS

1:10



SISÄPUOLINEN LÄMMÖNERISTE 50 mm JA
SISÄVERHOUSLEVY ASENNETAAN TYÖMAALLA

LapWall

Element System

Projektinnumero 0

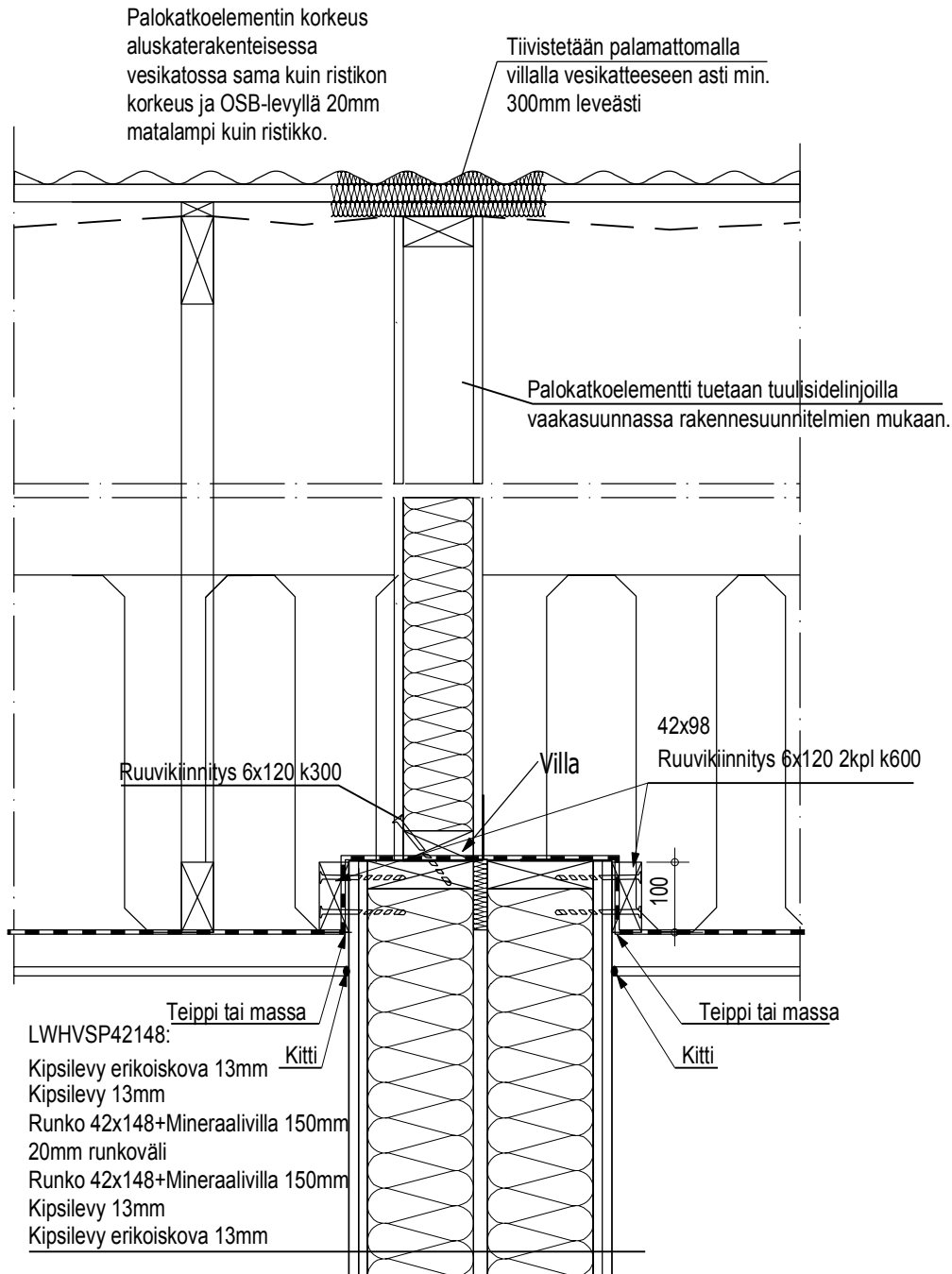
Päiväys 14-06-2023 Tekijä Vakiodetaljit

Sisältö

YP15

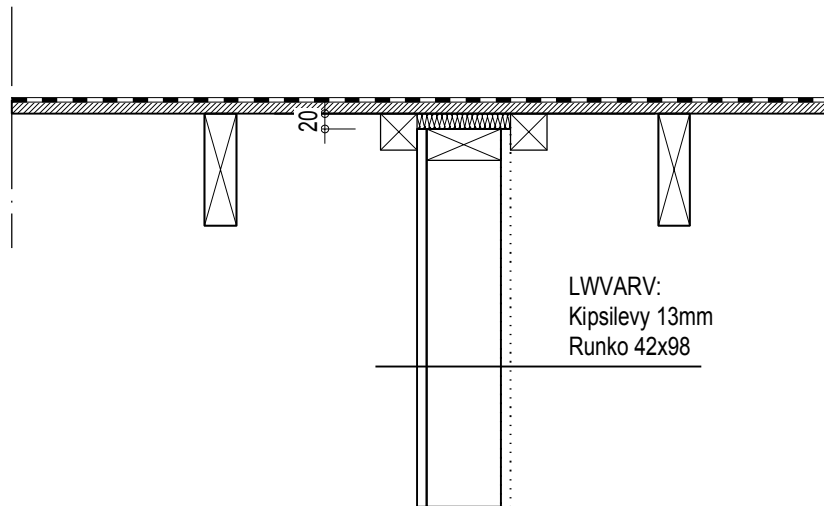
LWPKA / LWHVSP42148

1:10



LapWall ®
Element System

Projektinnumero	0	YP16
Päiväys	Tekijä	
14-06-2023	Vakiodelajit	
Sisältö		
LWVARV / VESIKATTO		1:10



LapWall

Element System

Projektinnumero	0	YP17
Päiväys	Tekijä	
14-06-2023	Vakiodelajit	
Sisältö		
LWPKA / LWHVS4298 (korkeusero)		1:10

Palokatkoelementin korkeus aluskaterakteisessa vesikatossa sama kuin ristikon korkeus ja OSB-levyllä 20mm matalampi kuin ristikko.

Tiivistetään palamattomalla villalla vesikatteeseen asti min. 300mm leveästi

Palokatkoelementti tuetaan tuulisidelinejoilla vaakasuunnassa rakennesuunnitelmien mukaan.

Korotettu puhallusvillakorkeus

LWPKA4298:
Kipsilevy 13mm
Runko 42x98+Mineraalivilla 100mm eristeen yläpintaan saakka
Kipsilevy 13mm

Ruuvikiinnitys 6x120 k300

42x98
Villa
Ruuvikiinnitys 6x120 2kpl k600

100

Teippi tai massa

Kitti

LWHVS4298: Teippi tai massa

Kipsilevy erikoiskova 13mm
Kipsilevy 13mm
Runko 42x98+Mineraalivilla 100mm
20mm runkoväli
Runko 42x98+Mineraalivilla 100mm
Kipsilevy 13mm
Kipsilevy erikoiskova 13mm

Kitti

LapWall [®]
Element System

Projektinnumero
0

Päiväys
14-06-2023

Tekijä
Vakiodelajit

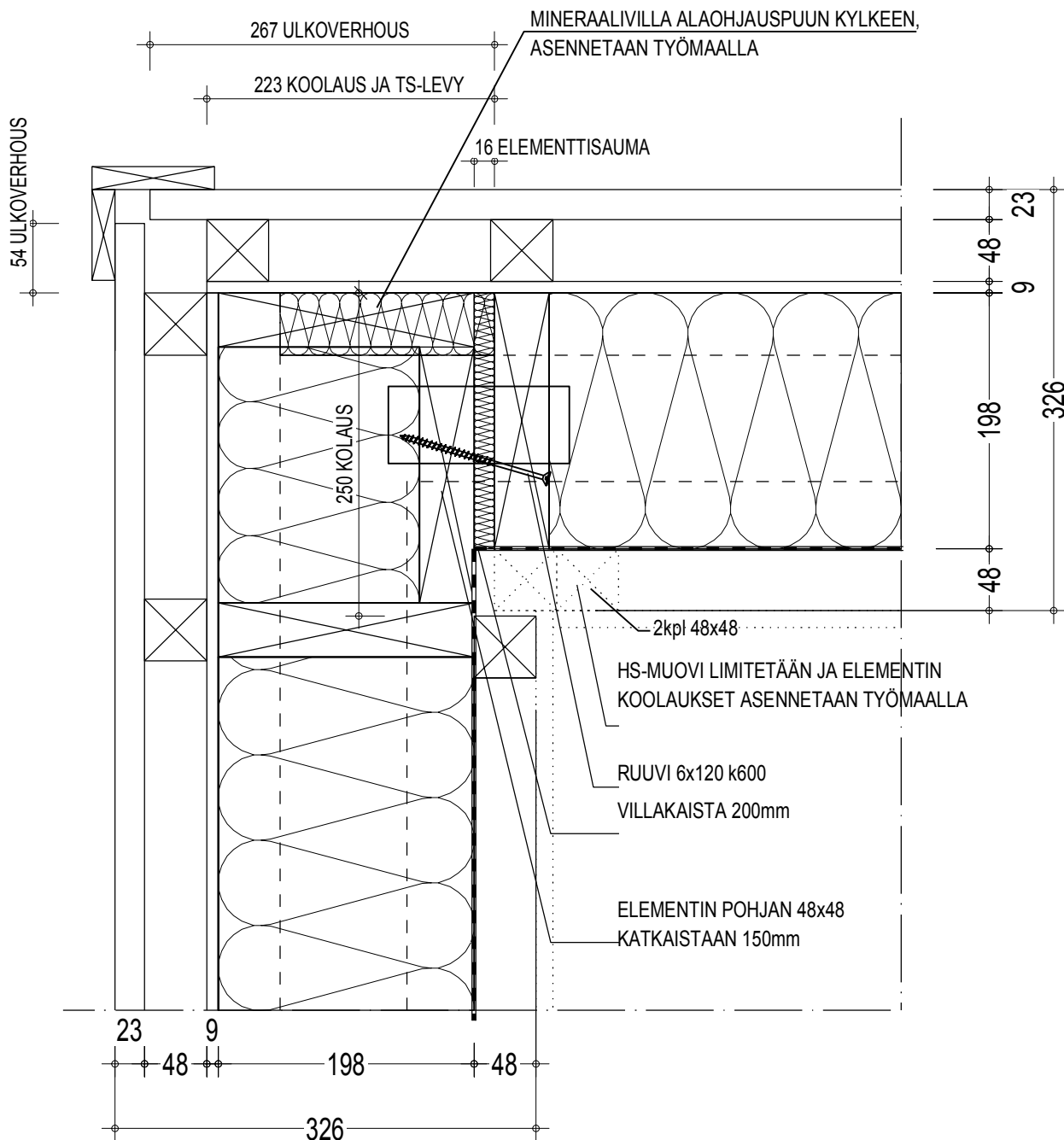
NL1

Sisältö

LWUS42198 ULKONURKKALITOS

1.5

ELEMENTTISAUMASSA YLÄJUOKSUJEN
YHTEENKIINNITYS NAULAUSLEVYLLÄ 60x140x2.
KIINNITYS A- NAULA 4x40 4+4n



SISÄPUOLINEN LÄMMÖNERISTE 50 mm JA
SISÄVERHOUSLEVY ASENNETAAN TYÖMAALLA

HÖYRYNSULUN LIMITYS MIN. 200mm

LapWall

Element System

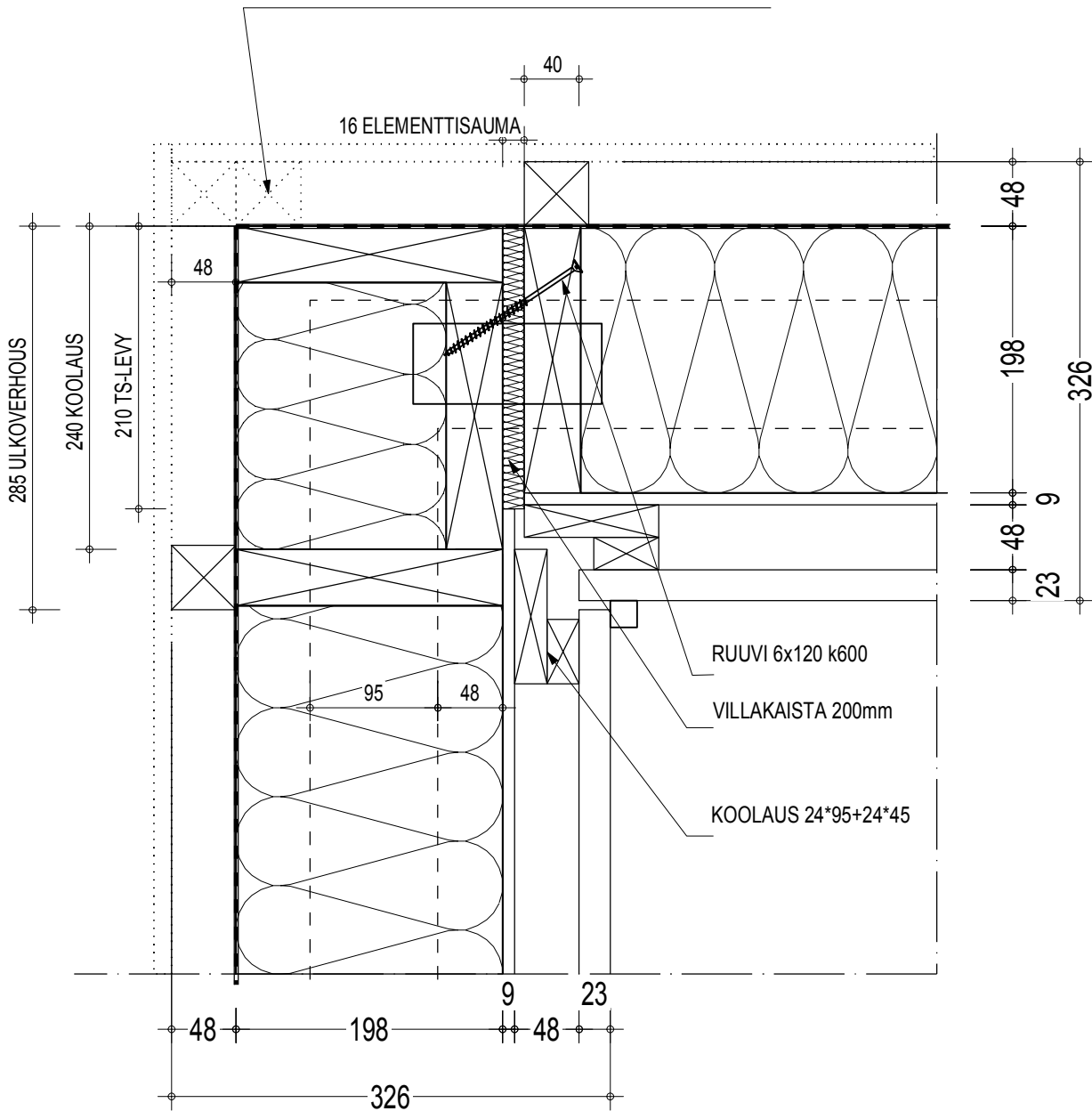
Projektinnumero		0
Päiväys	Tekijä	
14-06-2023	Vakiodelaljit	
Sisältö		
LWUS42198 SISÄNURKKALIITOS		

NL2

1.5

ELEMENTTISAUMASSA YLÄJUOKSUJEN
YHTEENKIINNITYS NAULOUSLEVYLLÄ 60x140x2.
KIINNITYS A- NAULA 4x40 4+4n

HS-MUOVI TEIPATAAN JA PURISTETAAN PUURUNKOA VASTEN.
PURISTUSRIMAT 2 KPL 48x48 ASENNETAAN TYÖMAALLA.



SISÄPUOLINEN LÄMMÖNERISTE 50 mm JA
SISÄVERHOUSLEVY ASENNETAAN TYÖMAALLA

HÖYRYNSULUN LIMITYS MIN. 200mm

LapWall  Element System

Projektinnumero 0

Päiväys 14-06-2023 Tekijä Vakiodetaljit

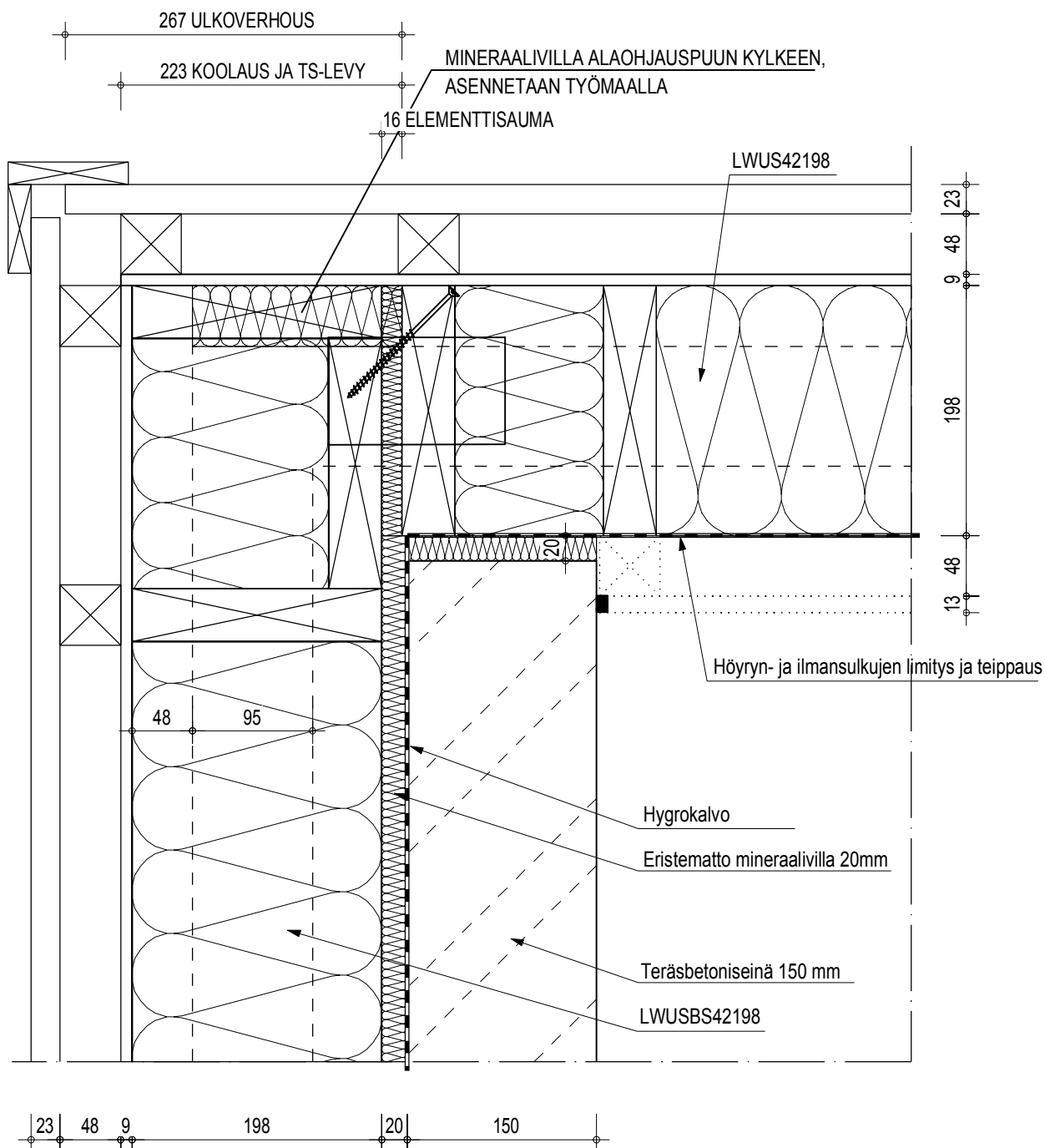
Sisältö

NL3

LWUS42198 ULKONURKKA, BETONISEINÄ

1.5

ELEMENTTISAUMASSA YLÄJUOKSUJEN
YHTEENKIINNITYS NAULAUSLEVYLLÄ 60x140x2.
KIINNITYS A- NAULA 4x40 4+4n

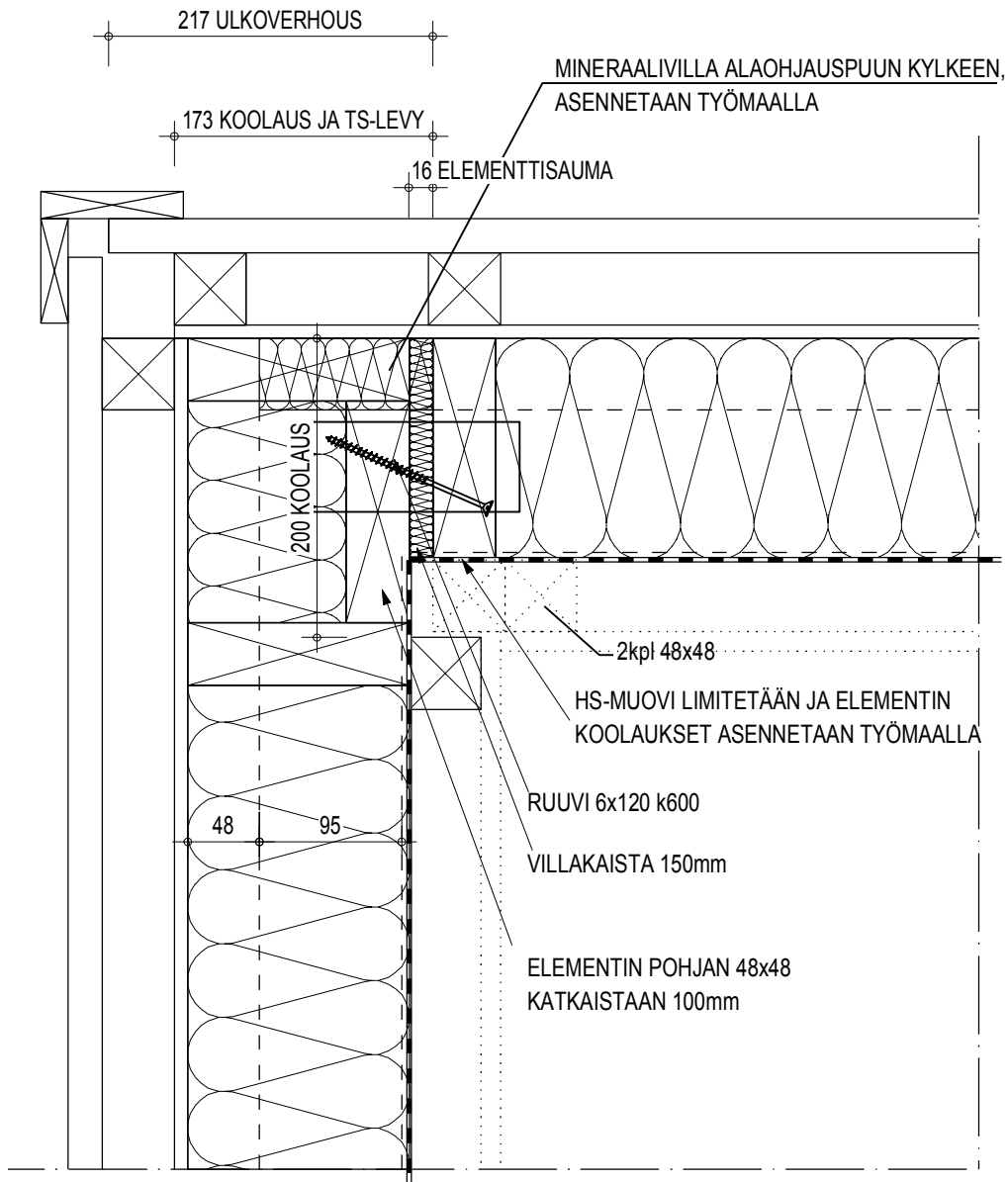


SISÄPUOLINEN LÄMMÖNERISTE 50 mm JA
SISÄVERHOUSLEVY ASENNETAAN TYÖMAALLA

HÖYRYNSULUN LIMITYS MIN. 200mm

Projektinnumero	0	NL4
Päiväys	Tekijä	
14-06-2023	Vakiodelajit	
Sisältö		
LWUS42148 ULKONURKKALITOS		1:5

ELEMENTTISAUMASSA YLÄJUOKSUJEN
YHTEENKIINNITYS NAULAUUSLEVYLLÄ 60x140x2.
KIINNITYS A- NAULA 4x40 4+4n



SISÄPUOLINEN LÄMMÖNERISTE 50 mm JA
SISÄVERHOUSLEVY ASENNETAAN TYÖMAALLA

HÖYRYNSULUN LIMITYS MIN. 200mm

LapWall  [®]
Element System

Projektinnumero
0

Päiväys
14-06-2023

Tekijä
Vakiodelajit

NL5

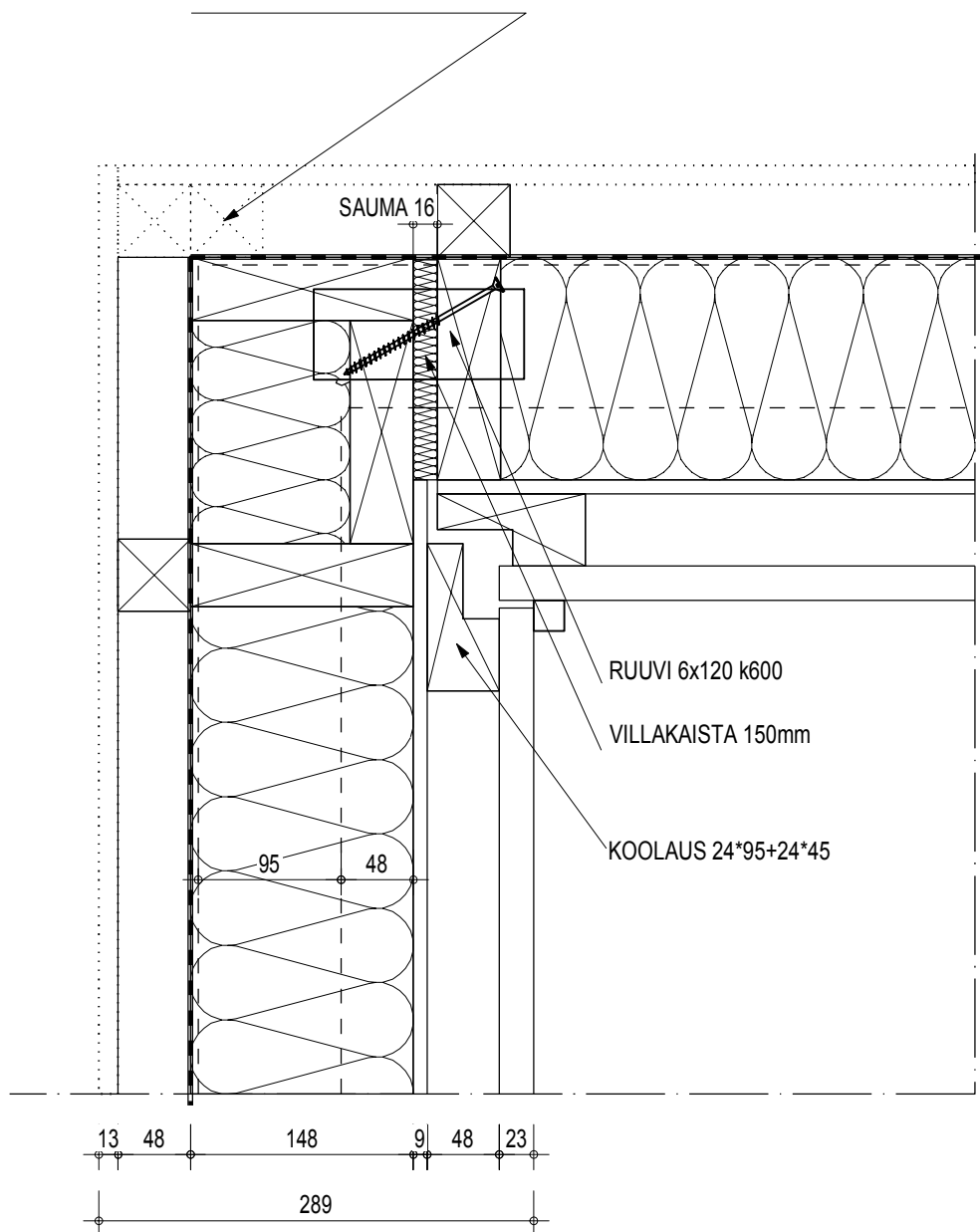
Sisältö

LWUS42148 SISÄNURKKALIITOS

1.5

ELEMENTTISAUMASSA YLÄJUOKSUJEN
YHTEENKIINNITYS NAULOUSLEVYLLÄ 60x140x2.
KIINNITYS A- NAULA 4x40 4+4n

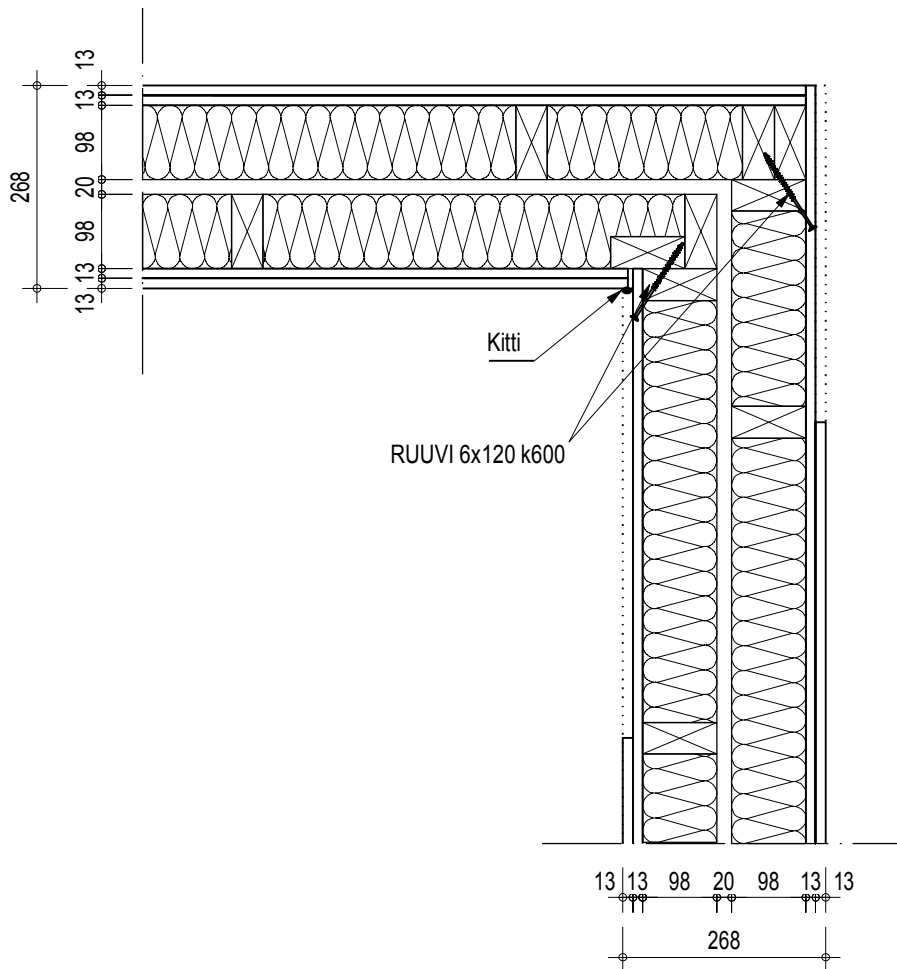
HS-MUOVI TEIPATAAN JA PURISTETAAN PUURUNKOA VASTEN.
PURISTUSRIMAT 2 KPL 48x48 ASENNETAAN TYÖMAALLA.



SISÄPUOLINEN LÄMMÖNERISTE 50 mm JA
SISÄVERHOUSLEVY ASENNETAAN TYÖMAALLA

HÖYRYNSULUN LIMITYS MIN. 200mm

Projektinnumero	0	NL6
Päiväys	Tekijä	
14-06-2023	Vakiodelajit	
Sisältö		
Huoneistoväliseinäliitos nurkkaliitos		1:10



LapWall  [®]
Element System

Projektinnumero
0

Päiväys
14-06-2023

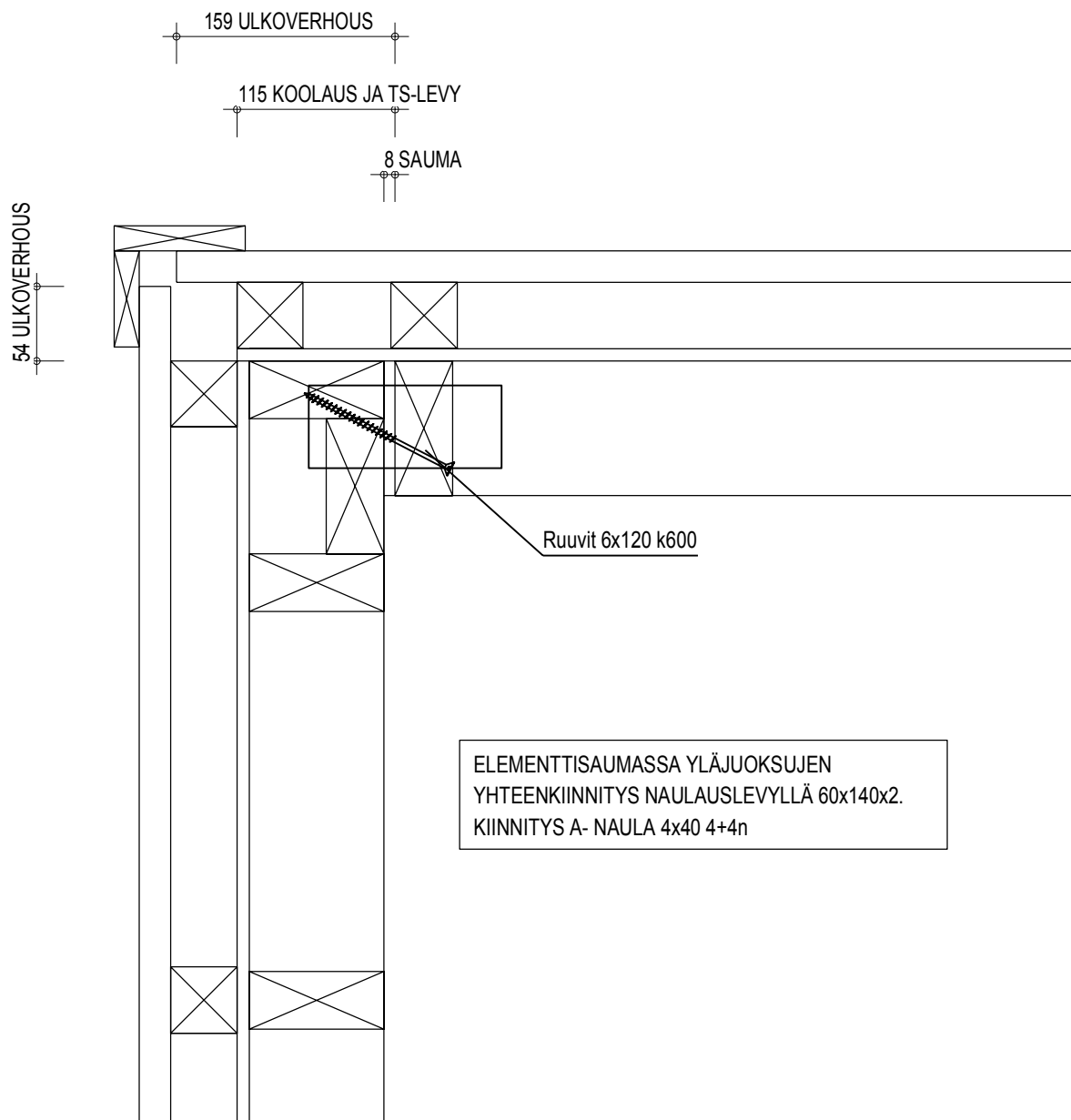
Tekijä
Vakiodelajit

NL7

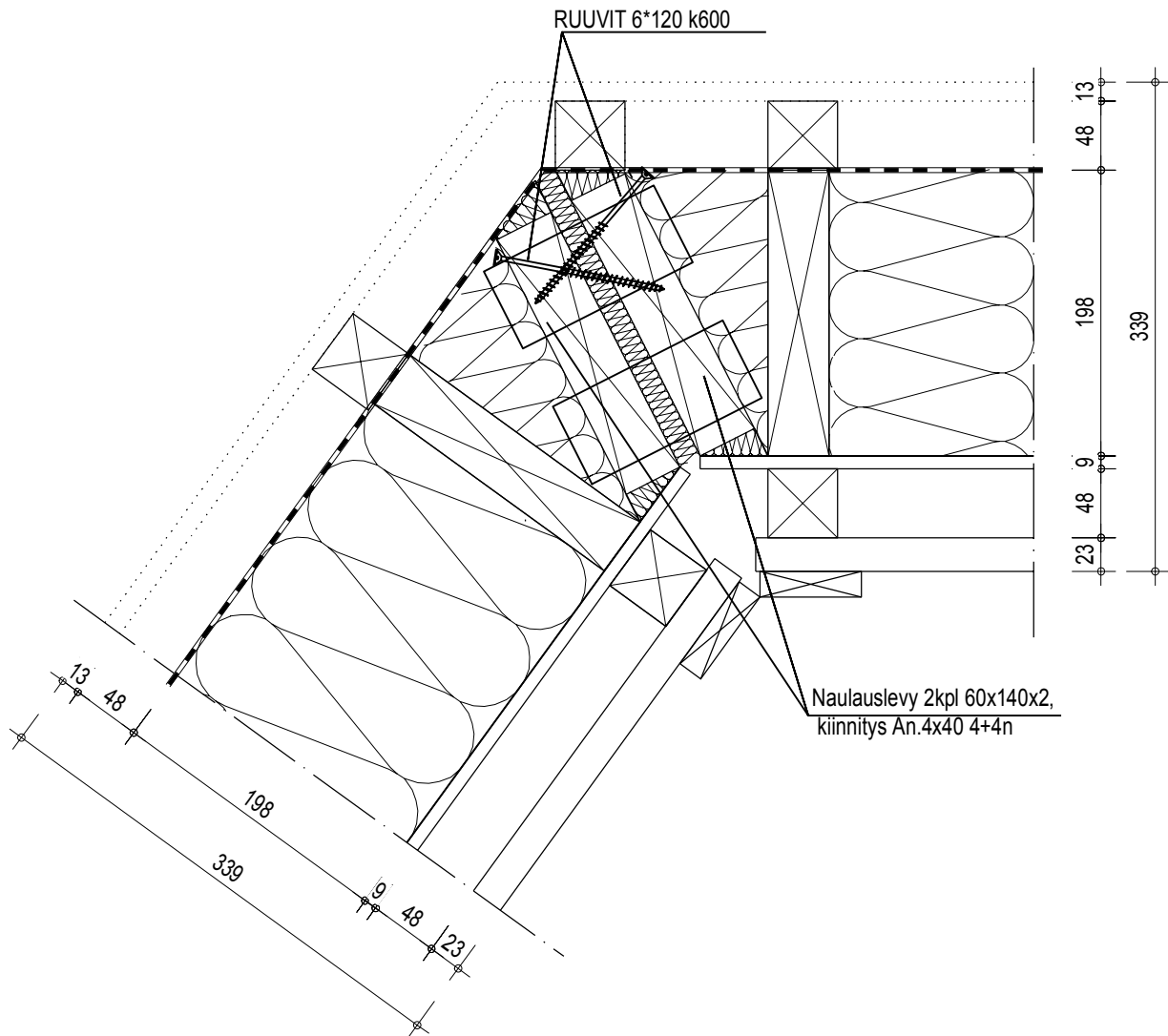
Sisältö

Ulkonurkka LWVAR4298

1.5



Projektinnumero	0	NL8
Päiväys	Tekijä	
14-06-2023	Vakiodelaljit	
Sisältö		
Vino sisänurkka LWUS42198		1.5



SISÄPUOLINEN LÄMMÖNERISTE 50 mm JA
SISÄVERHOUSLEVY ASENNETAAN TYÖMAALLA

HÖYRYNSULUN LIMITYS MIN. 200mm

LapWall ®
Element System

Projektinnumero
0

Päiväys
14-06-2023

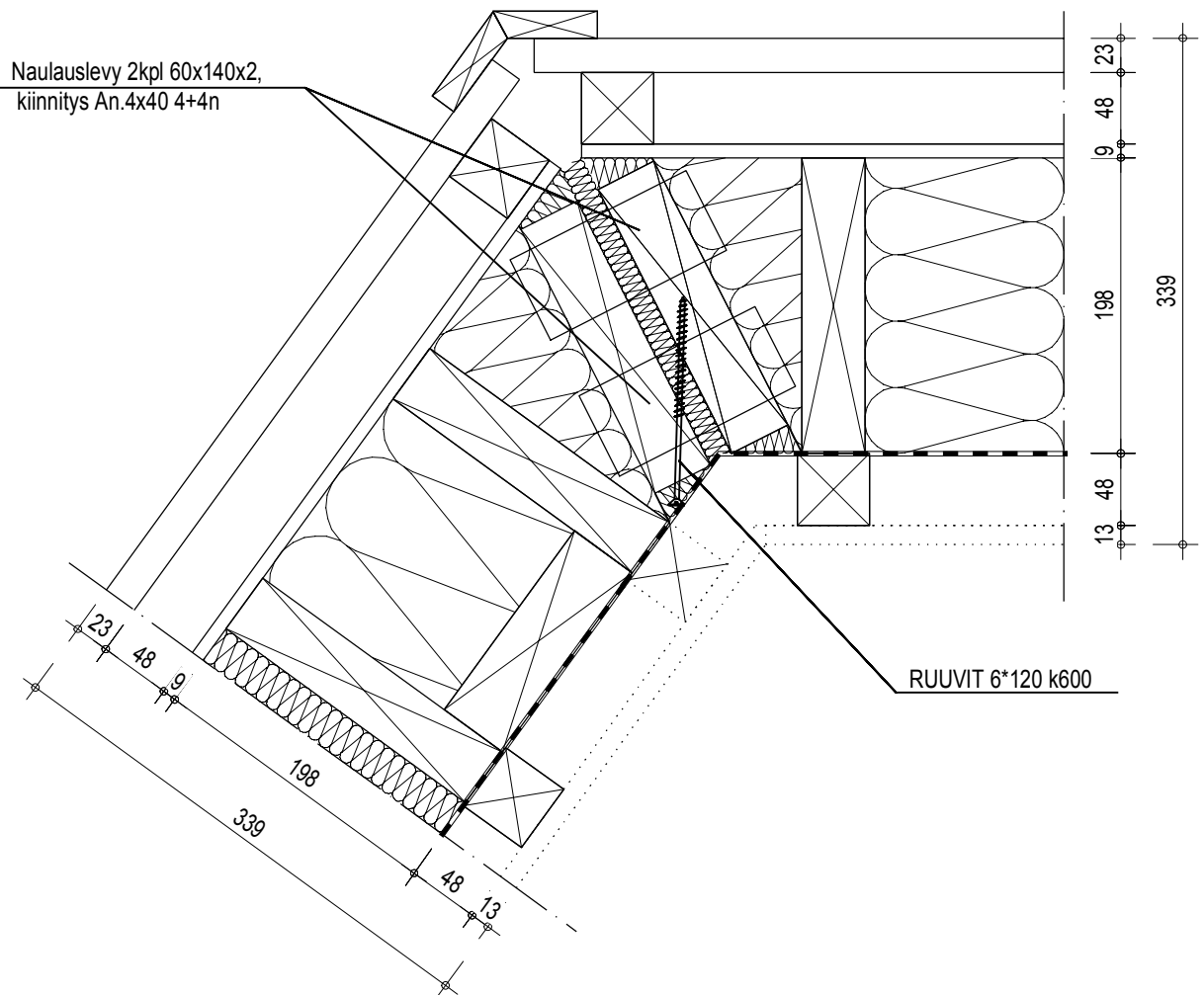
Tekijä
Vakiodelaljit

NL9

Sisältö

Vino ulkonurkka LWUS42198

1.5



SISÄPUOLINEN LÄMMÖNERISTE 50 mm JA
SISÄVERHOUSLEVY ASENNETAAN TYÖMAALLA

HÖYRYNSULUN LIMITYS MIN. 200mm

LapWall

Element System

Projektinnumero

0

Päiväys

14-06-2023

Tekijä

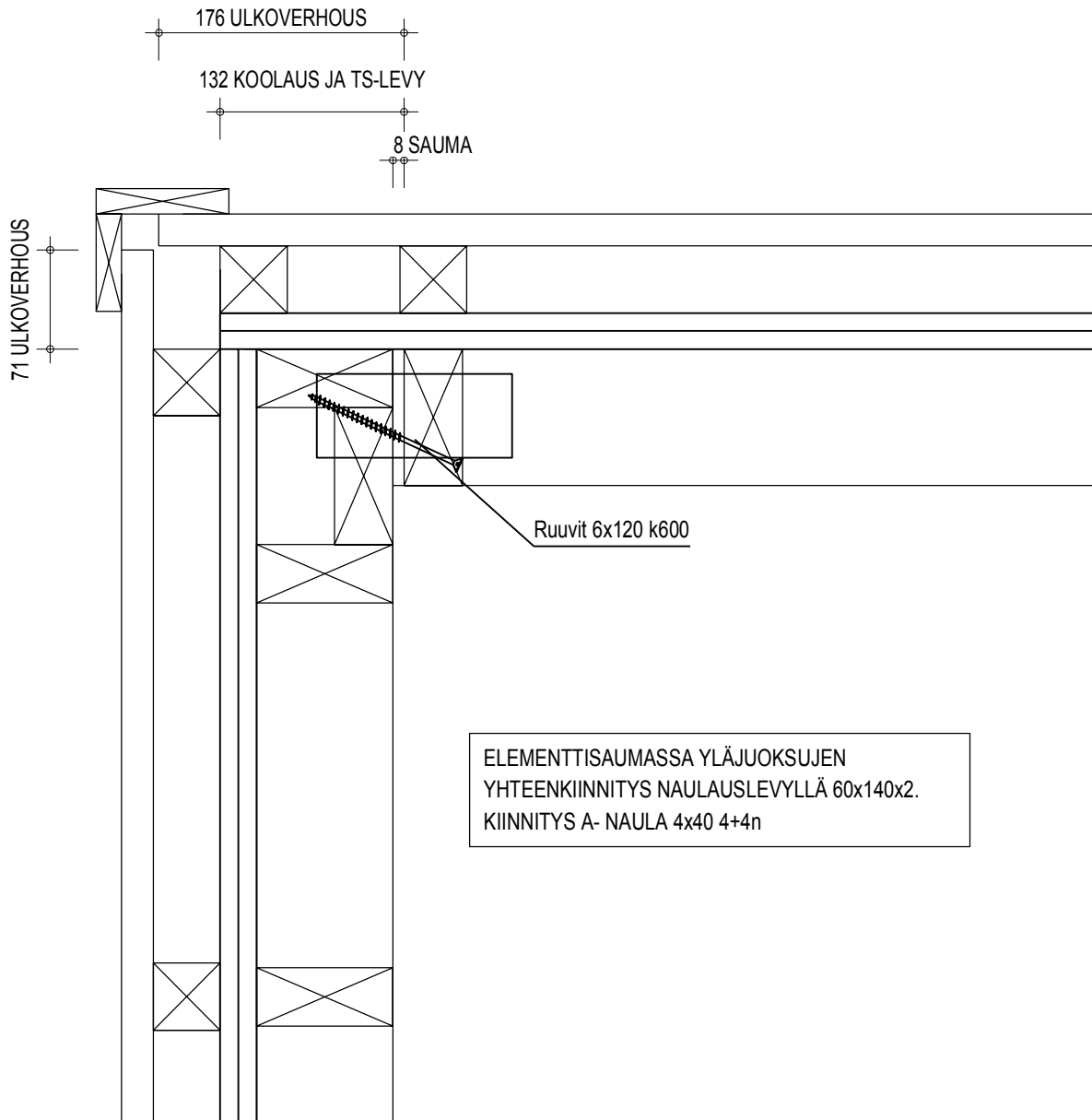
Vakiodelaljit

NL10

Sisältö

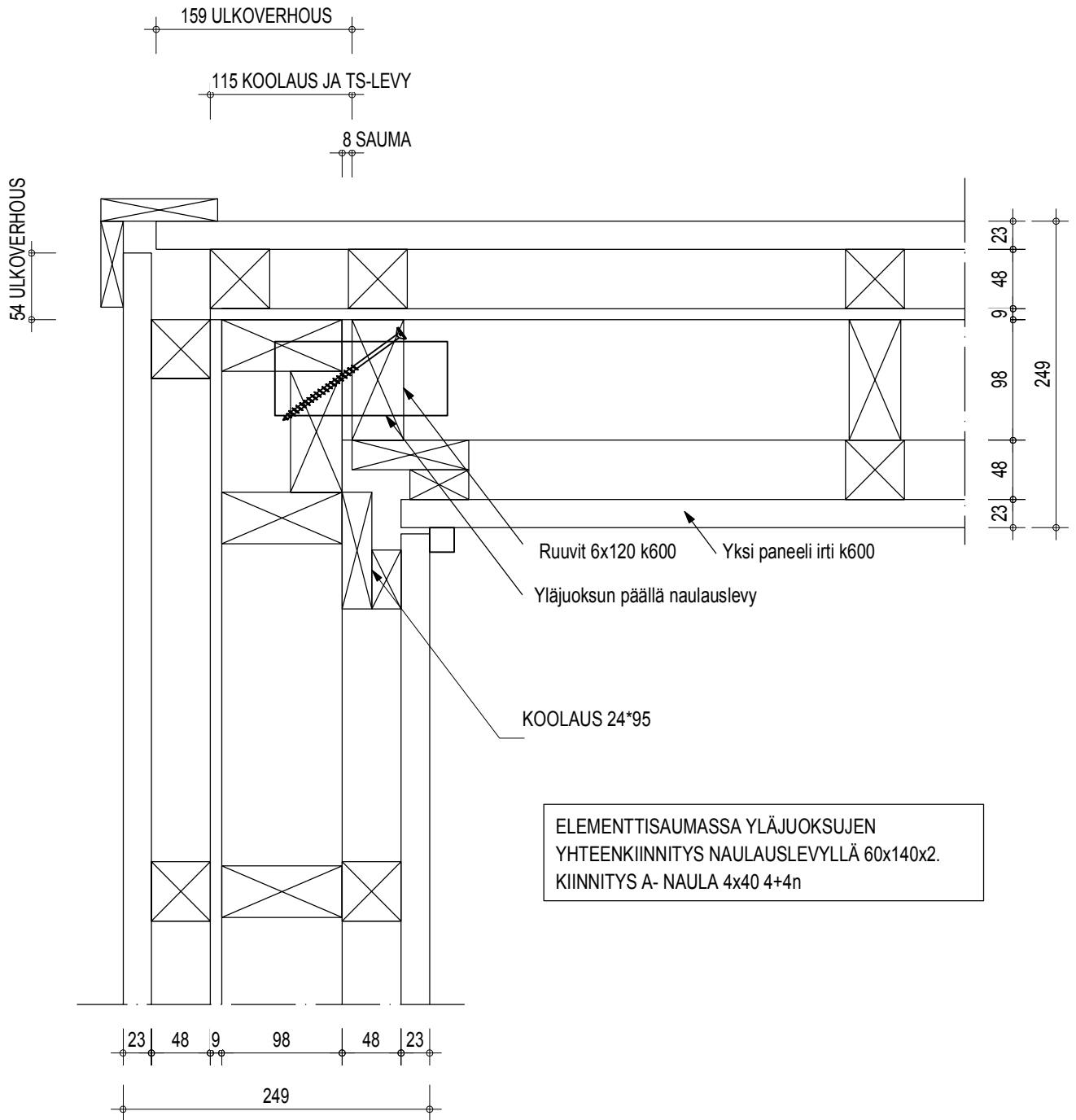
Ulkonurkka LWVAROS4298

1:5



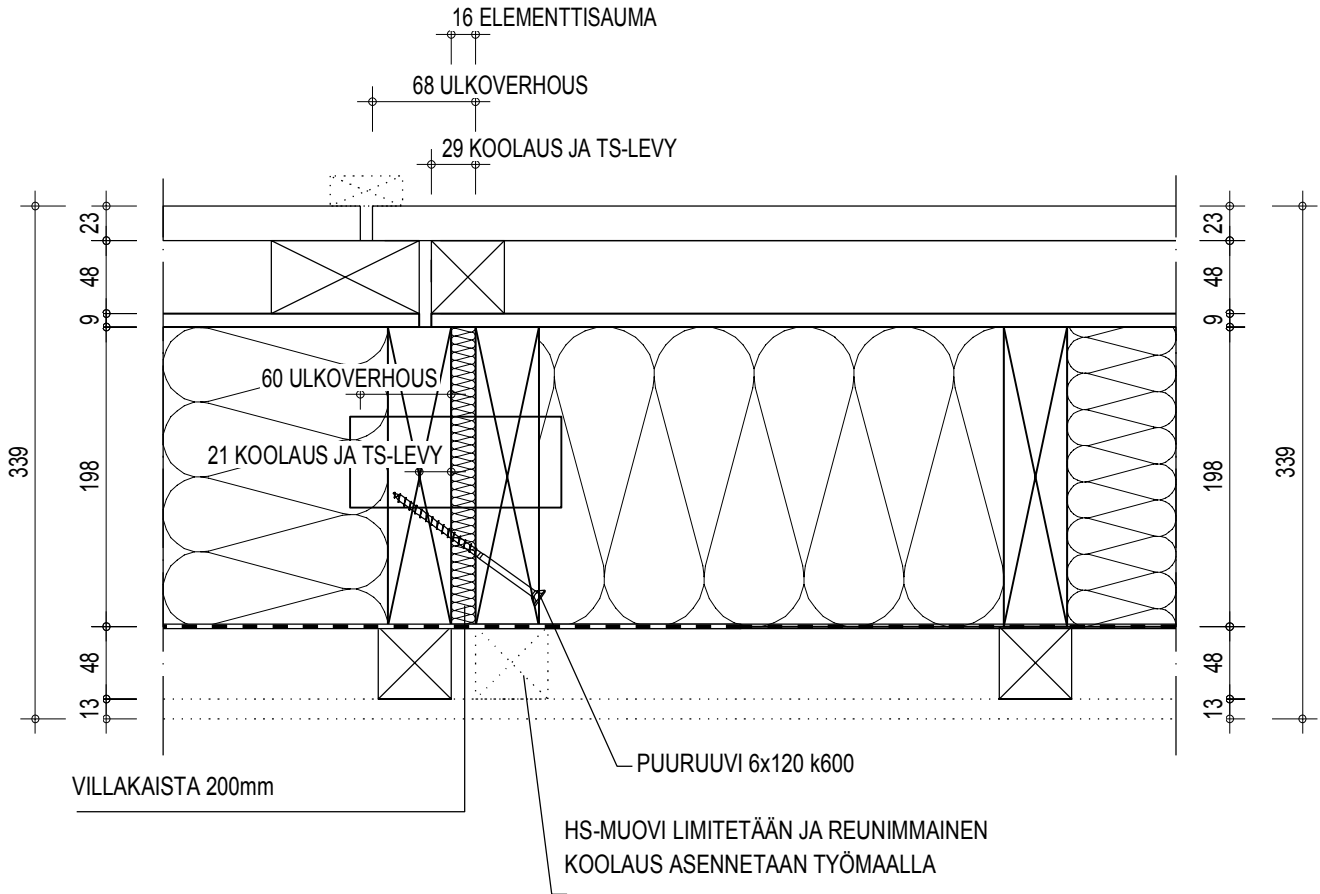
LapWall  [®]
Element System

Projektinnumero		0	NL11
Päiväys	Tekijä		
14-06-2023	Vakiodelajit		
Sisältö			
Ulkonurkka LWPVS			1.5



Projektinnumero		0	SL1
Päiväys	Tekijä		
14-06-2023	Vakiodelajit		
Sisältö			
LWUS42198 JATKOS, SUORA,			1.5

ELEMENTTISAUMASSA YLÄJUOKSUJEN
YHTEENKIINNITYS NAULAUSSLEVYLLÄ 60x140x2.
KIINNITYS A- NAULA 4x40 4+4n



SISÄPUOLINEN LÄMMÖNERISTE 50 mm JA
SISÄVERHOUSLEVY ASENNETAAN TYÖMAALLA

HÖYRYNSULUN LIMITYS MIN. 200mm

LapWall  Element System

Projektinnumero
0

Päiväys
14-06-2023

Tekijä
Vakiodelajit

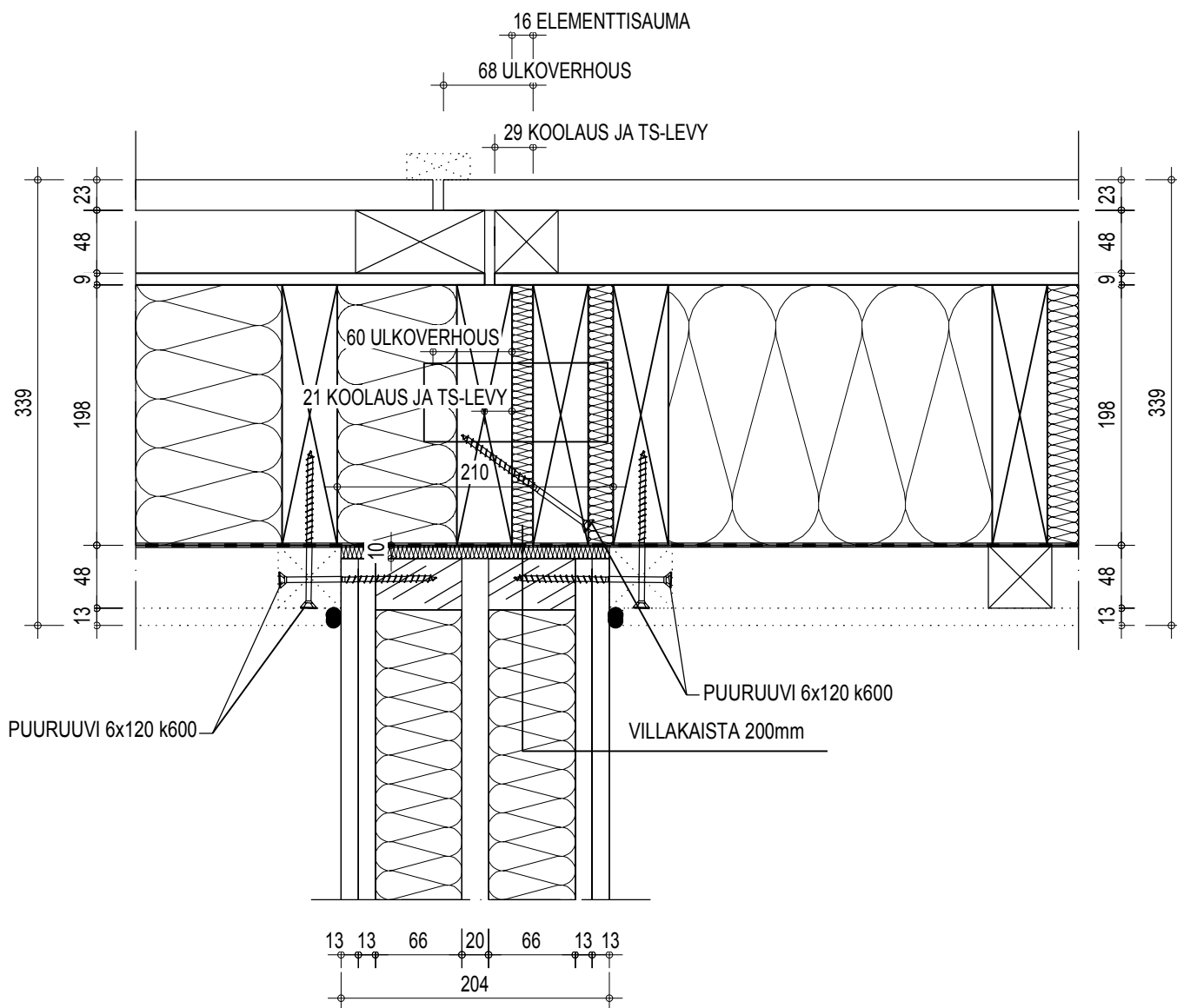
SL2

Sisältö

LWUS42198 JATKOS, SUORA, HVS3966

1.5

ELEMENTTISAUMASSA YLÄJUOKSUJEN
YHTEENKIINNITYS NAULAUSLEVYLLÄ 60x140x2.
KIINNITYS A- NAULA 4x40 4+4n



SISÄPUOLINEN LÄMMÖNERISTE 50 mm JA
SISÄVERHOUSLEVY ASENNETAAN TYÖMAALLA

HÖYRYNSULUN LIMITYS MIN. 200mm

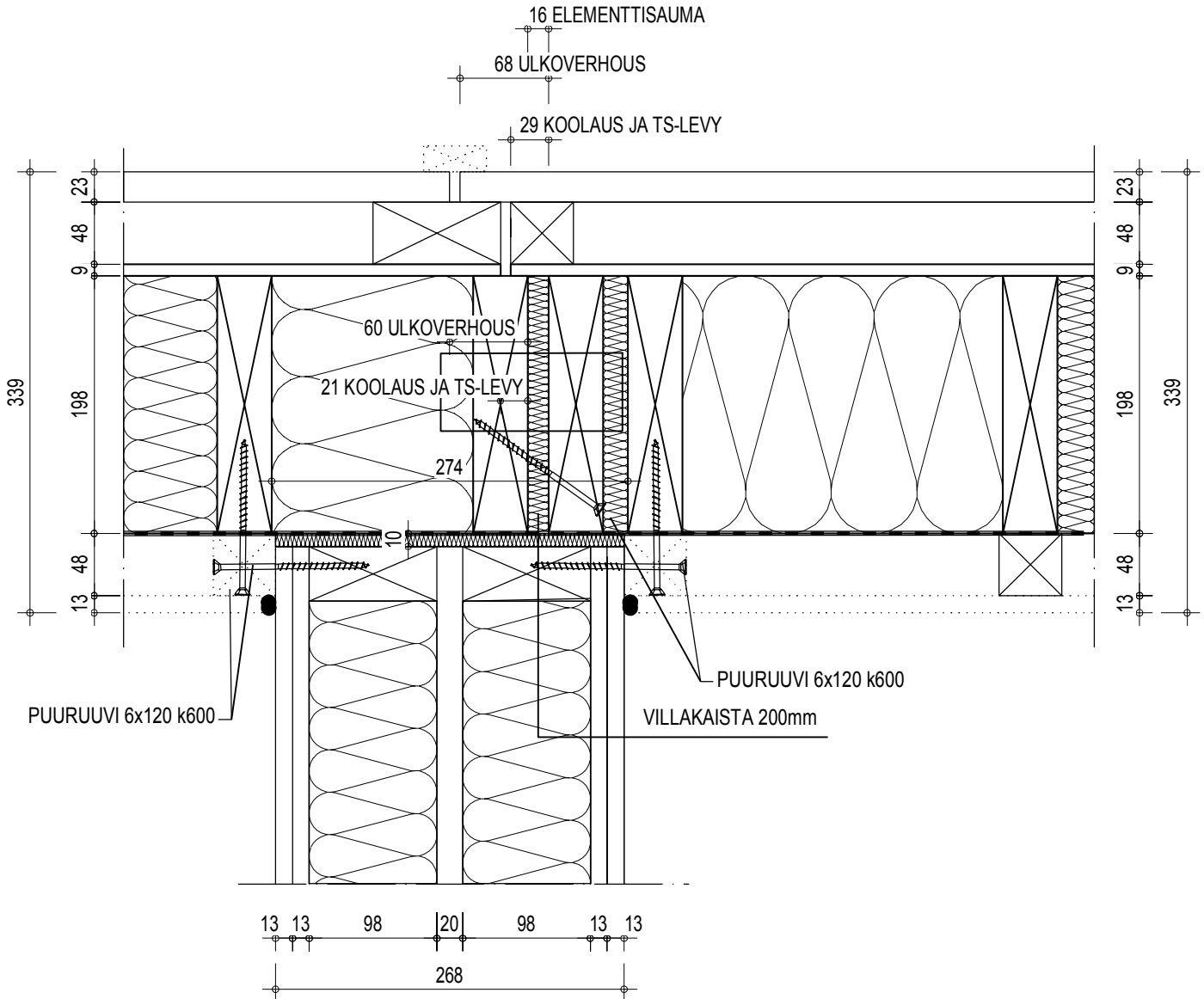
TIIVISTYKSISSÄ HUOMIOITAVA PALO-
JA ÄÄNITEKNINEN TOIMINTA

LapWall

Element System

Projektinnumero		0	SL3
Päiväys	Tekijä		
14-06-2023	Vakiodelajit		
Sisältö			
LWUS42198 JATKOS, SUORA, HVS4298			1.5

ELEMENTTISAUMASSA YLÄJUOKSUJEN
YHTEENKIINNITYS NAULAUSSLEVYLLÄ 60x140x2.
KIINNITYS A- NAULA 4x40 4+4n



SISÄPUOLINEN LÄMMÖNERISTE 50 mm JA
SISÄVERHOUSLEVY ASENNETAAN TYÖMAALLA

HÖYRYNSULUN LIMITYS MIN. 200mm

TIIVISTYKSISSÄ HUOMIOITAVA PALO-
JA ÄÄNITEKNINEN TOIMINTA

LapWall [®]
Element System

Projektinnumero

0

Päiväys

14-06-2023

Tekijä

Vakiodelajit

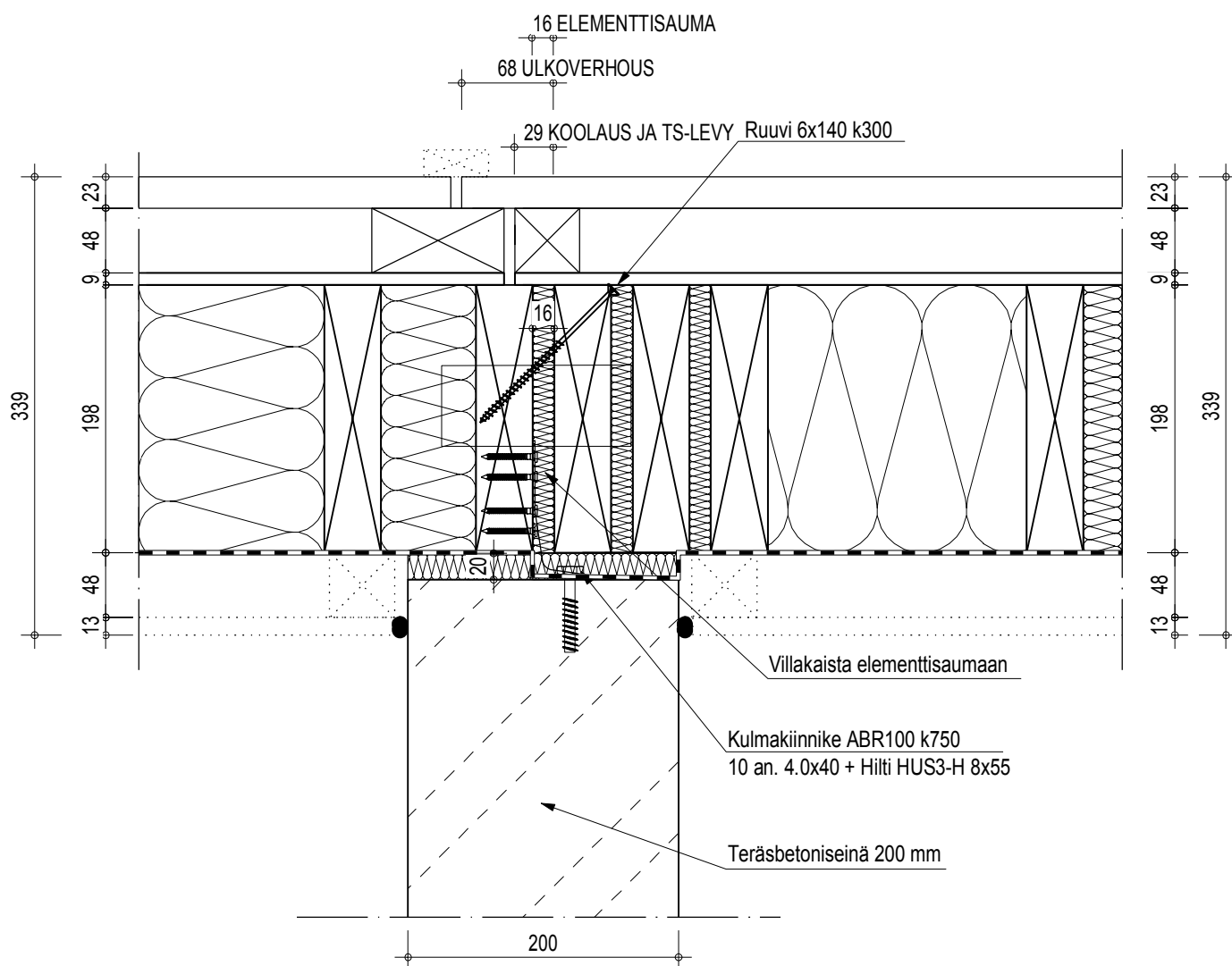
SL4

Sisältö

LWUS42198 JATKOS, / BETONI HVS

1.5

ELEMENTTISAUMASSA YLÄJUOKSUJEN
YHTEENKIINNITYS NAULAUSLEVYLLÄ 60x140x2.
KIINNITYS A- NAULA 4x40 4+4n



SISÄPUOLINEN LÄMMÖNERISTE 50 mm JA
SISÄVERHOUSLEVY ASENNETAAN TYÖMAALLA

HÖYRYNSULUN LIMITYS MIN. 200mm

TIIVISTYKSISSÄ HUOMIOITAVA PALO-
JA ÄÄNITEKNINEN TOIMINTA

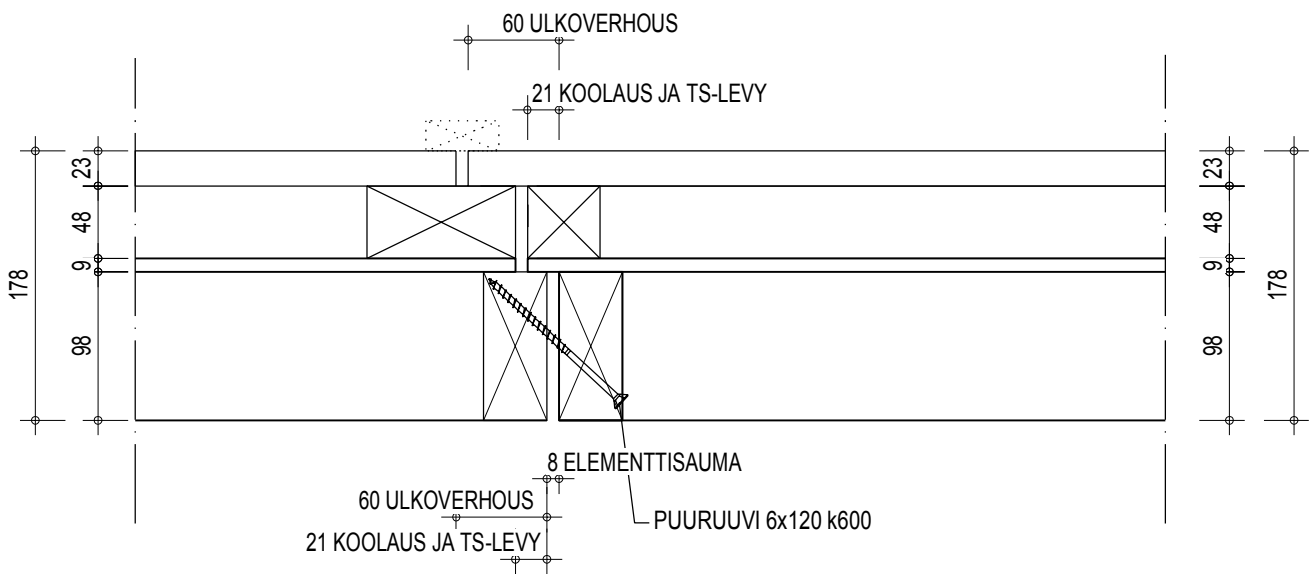
LapWall

Element System

Projektinnumero	0
Päiväys	Tekijä
14-06-2023	Vakiodelaljit

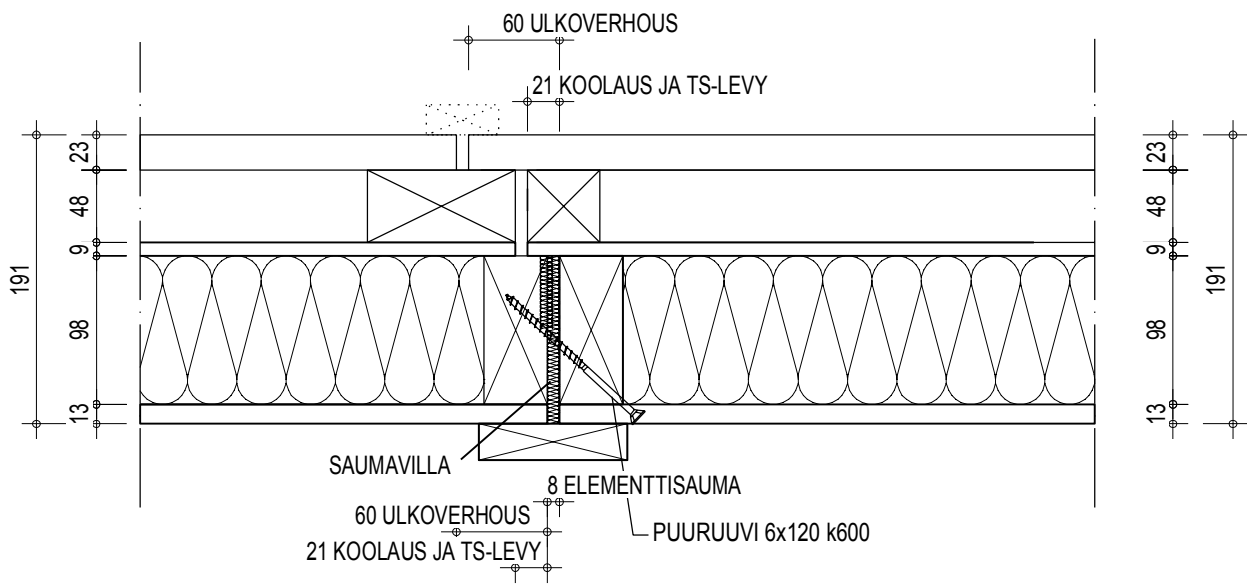
SL5

Sisältö	LWVAR varastoseinän suora jatkos	1:5
---------	----------------------------------	-----

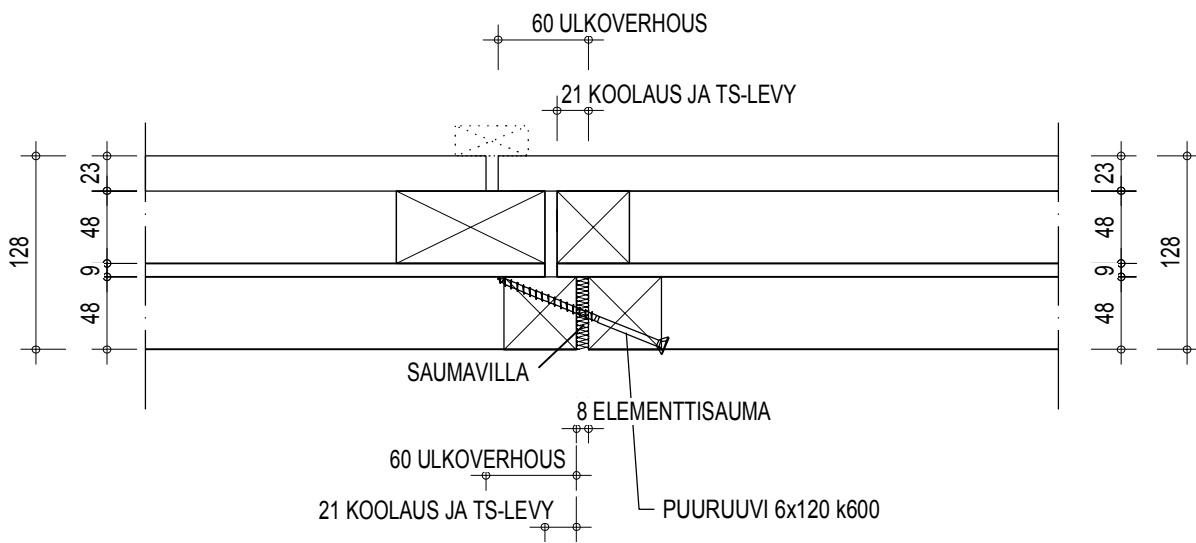


LapWall  [®]
Element System

Projektinnumero		0	SL6
Päiväys	Tekijä		
14-06-2023	Vakiodelaljit		
Sisältö			
LWPKOS Päätymioelementin suora jatkos E130			1.5



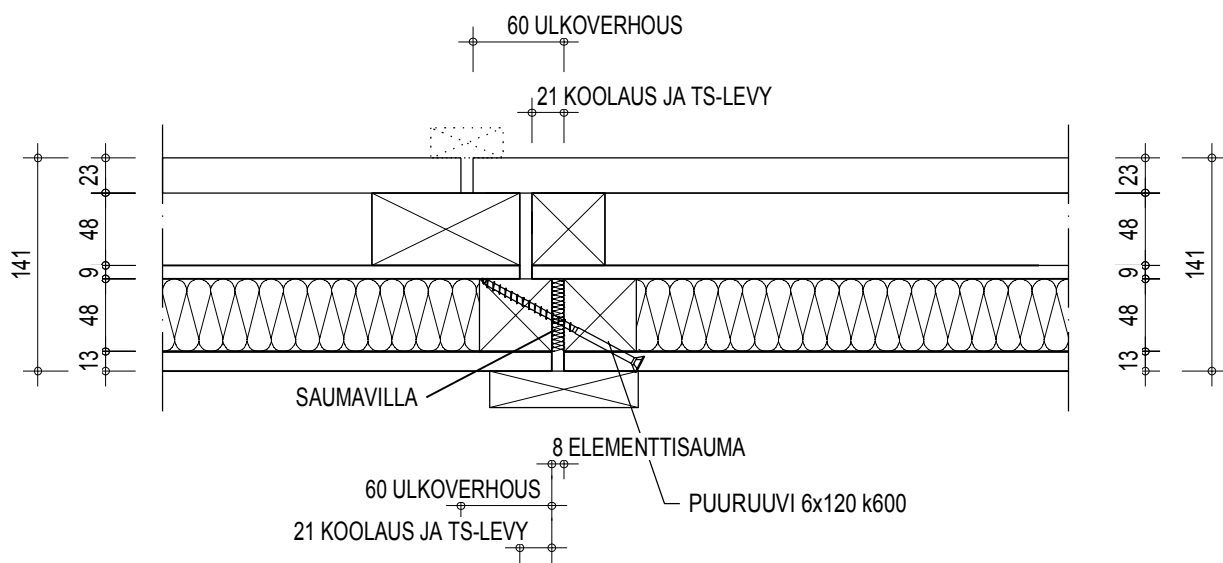
Projektinnumero	0	SL7
Päiväys	Tekijä	
14-06-2023	Vakiodelajit	
Sisältö		
LWRKA, JATKOS		1.5



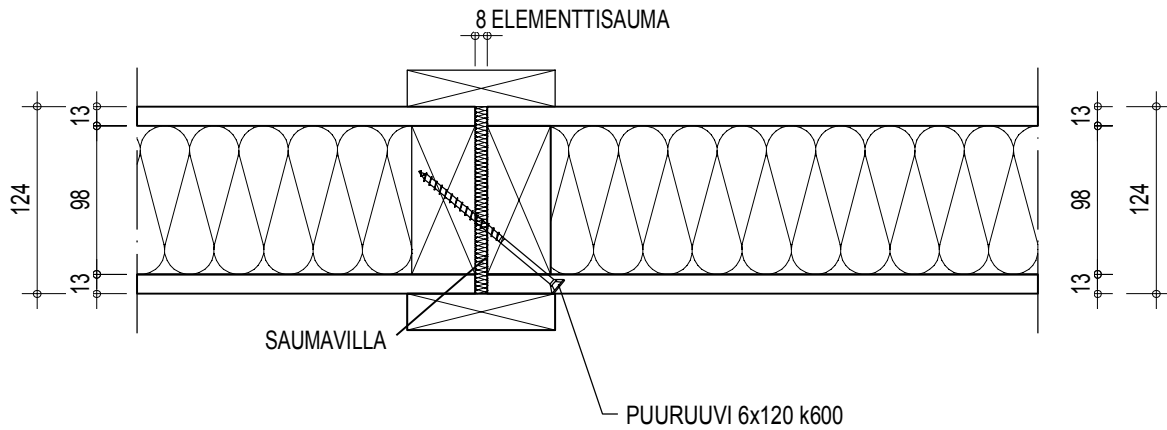
LapWall

Element System

Projektinnumero		0	SL8
Päiväys	Tekijä		
14-06-2023	Vakiodelaljit		
Sisältö			
LWRKAOS EI30 Ristikonkantaelementin suora jatkos			1.5



Projektinnumero		0	SL9
Päiväys	Tekijä		
14-06-2023	Vakiodelaljit		
Sisältö			
LWPKA / LWPKA			1.5

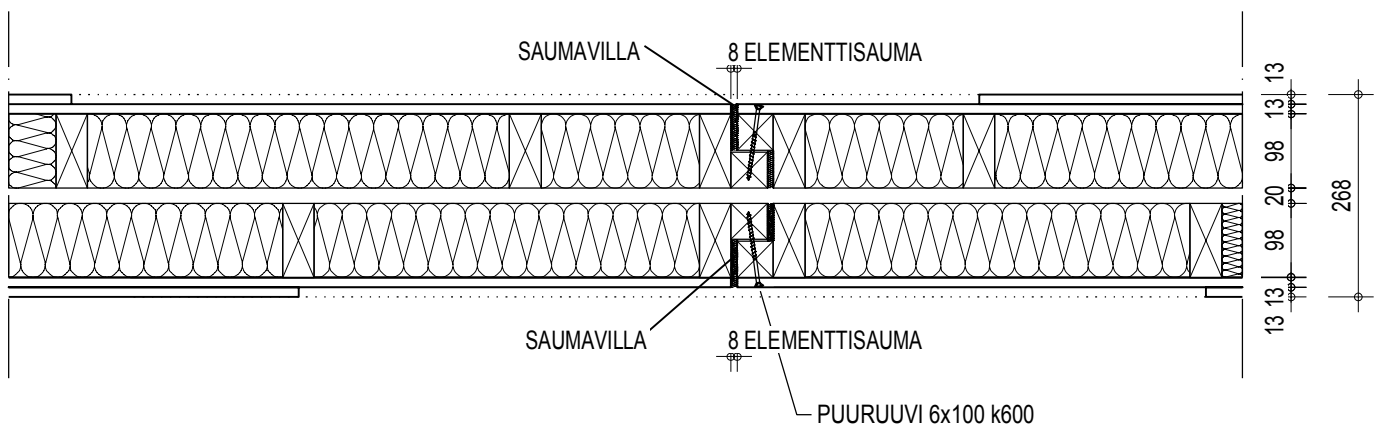


LapWall  [®]
Element System

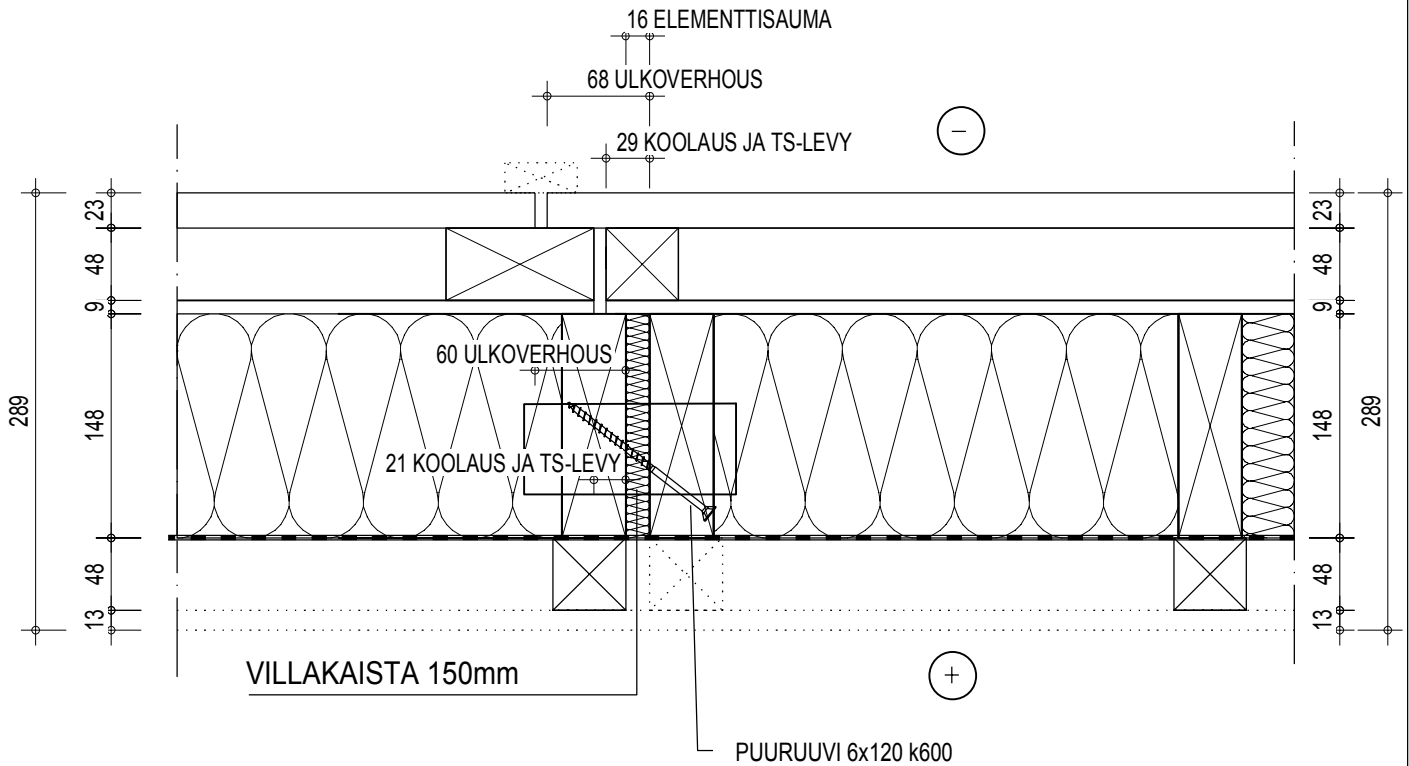
Projektinnumero		0
Päiväys	Tekijä	
14-06-2023	Vakiodelajit	

SL10

Sisältö		
HVS / HVS suora jatkos		1:10



ELEMENTTISAUMASSA YLÄJUOKSUJEN
YHTEENKIINNITYS NAULAUSLEVYLLÄ 60x140x2.
KIINNITYS A- NAULA 4x40 4+4n

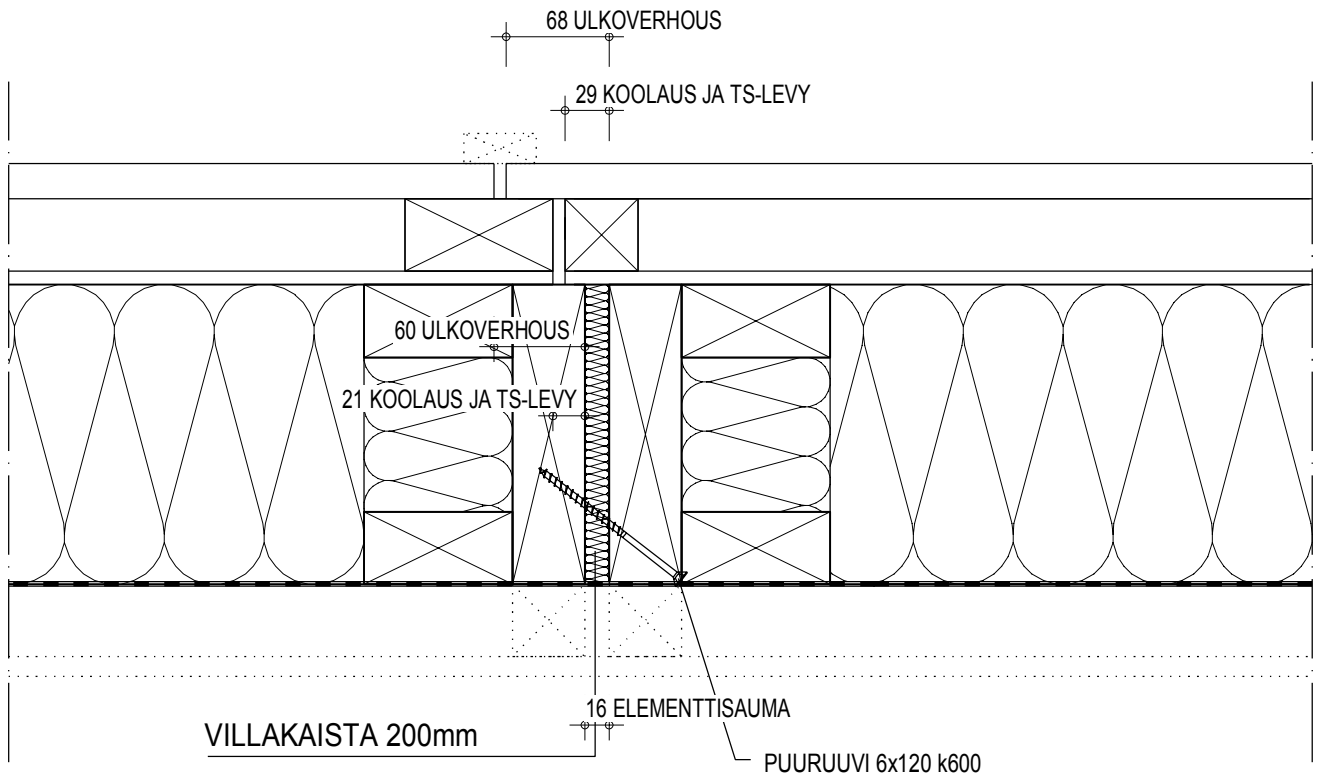


SISÄPUOLINEN LÄMMÖNERISTE 50 mm JA
SISÄVERHOUSLEVY ASENNETAAN TYÖMAALLA

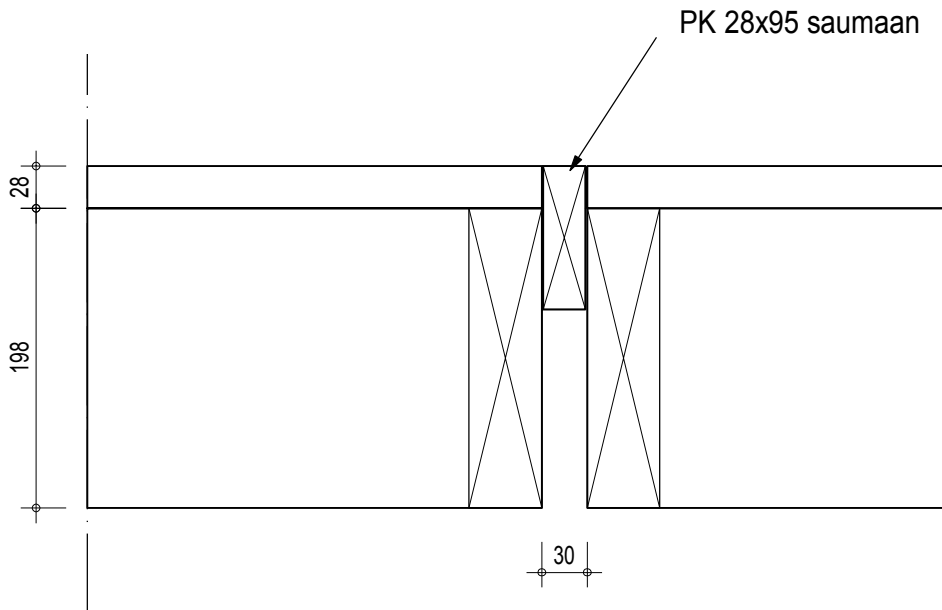
HÖYRYNSULUN LIMITYS MIN. 200mm

LapWall  [®]
Element System

Projektinnumero		0	SL12
Päiväys	Tekijä		
14-06-2023	Vakiodelajit		
Sisältö			
LWUSP42198 PYSTYELEMENTTIEN JATKOS, SUORA, 1:5			



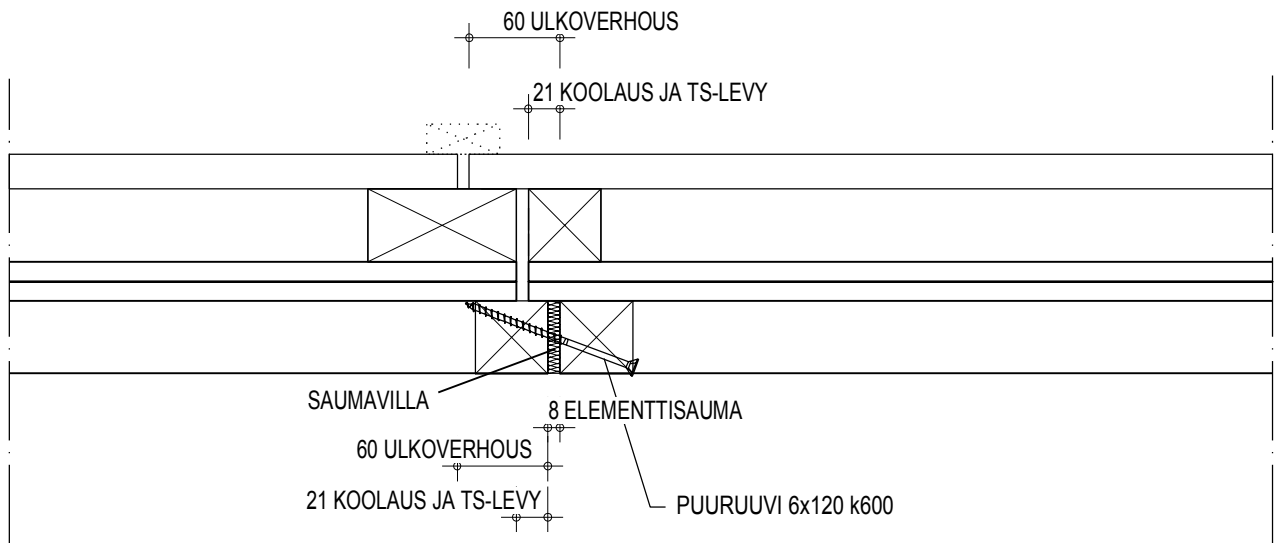
Projektinnumero		0	SL13
Päiväys	Tekijä		
14-06-2023	Vakiodelajit		
Sisältö			
LWTER / LWTER			1.5



LapWall

Element System

Projektinnumero		0	SL14
Päiväys	Tekijä		
14-06-2023	Vakiodelajit		
Sisältö			
LWRKAOS, jatkos			15



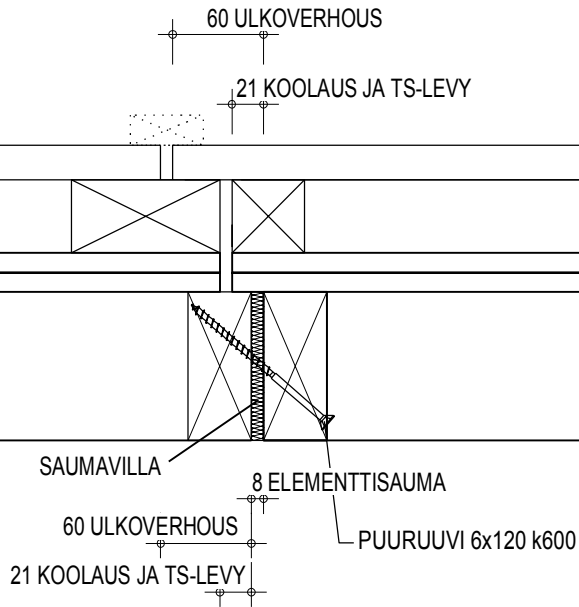
LapWall

Element System

Projektinnumero	0
Päiväys	Tekijä
14-06-2023	Vakiodelajit

SL15

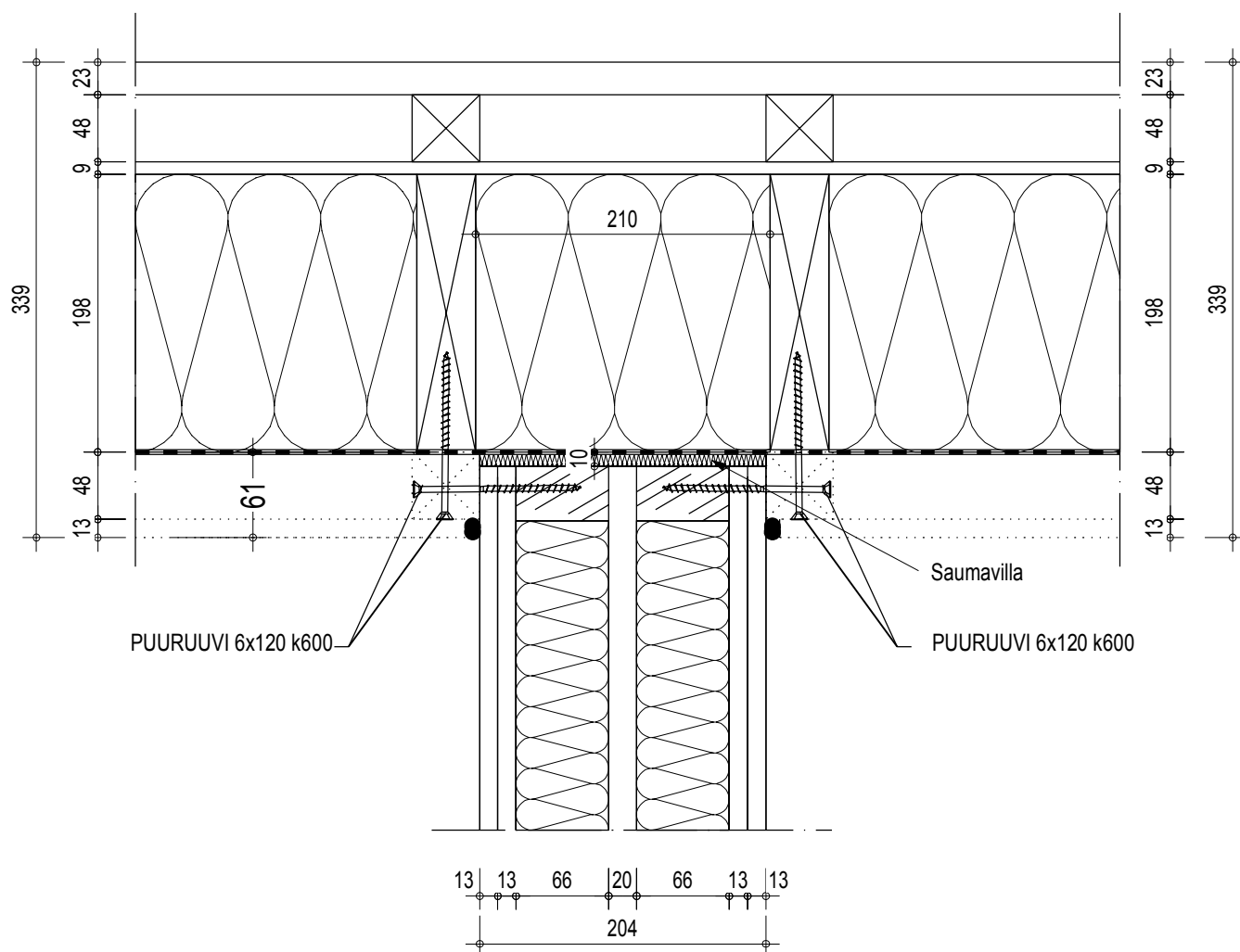
Sisältö
LWVAROS varastoseinän suora jatkos 1:5



LapWall

Element System

Projektinnumero		0	TL1
Päiväys	Tekijä		
14-06-2023	Vakiodelaljit		
Sisältö			
LWHVS3966/ ULKOSEINÄ LWUS42198			1.5



SISÄPUOLINEN LÄMMÖNERISTE 50 mm JA
SISÄVERHOUSLEVY ASENNETAAN TYÖMAALLA

TIIVISTYKSISSÄ HUOMIOITAVA PALO-
JA ÄÄNITEKNINEN TOIMINTA

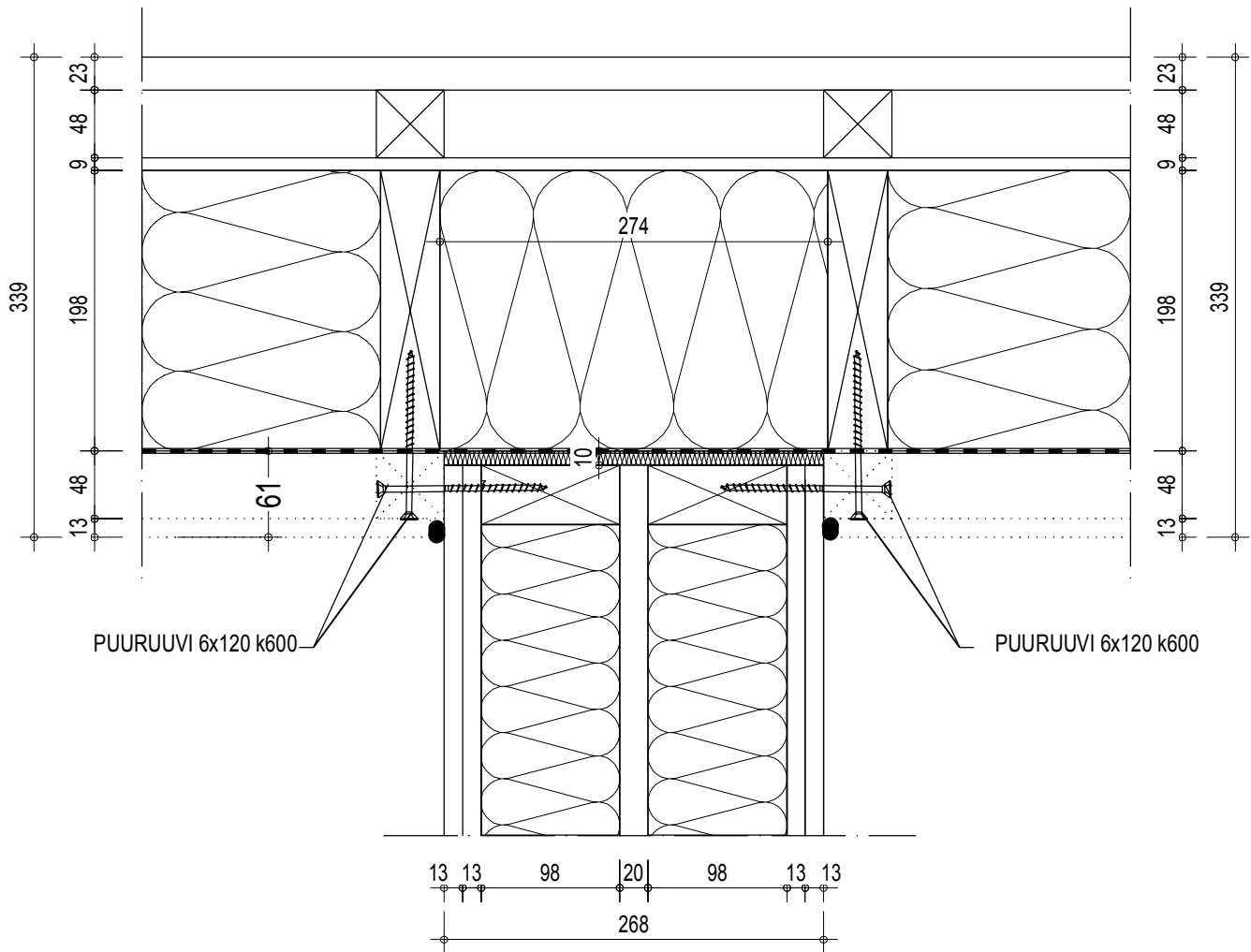
LapWall

Element System

Projektinnumero		0
Päiväys	Tekijä	
14-06-2023	Vakiodelaljit	

TL2

Sisältö	LWHVS4298 / ULKOSEINÄ LWUS42198	1.5
---------	---------------------------------	-----



SISÄPUOLINEN LÄMMÖNERISTE 50 mm JA
SISÄVERHOUSLEVY ASENNETAAN TYÖMAALLA

TIIVISTYKSISSÄ HUOMIOITAVA PALO-
JA ÄÄNITEKNINEN TOIMINTA

LapWall 
Element System

Projektinnumero
0

Päiväys
14-06-2023

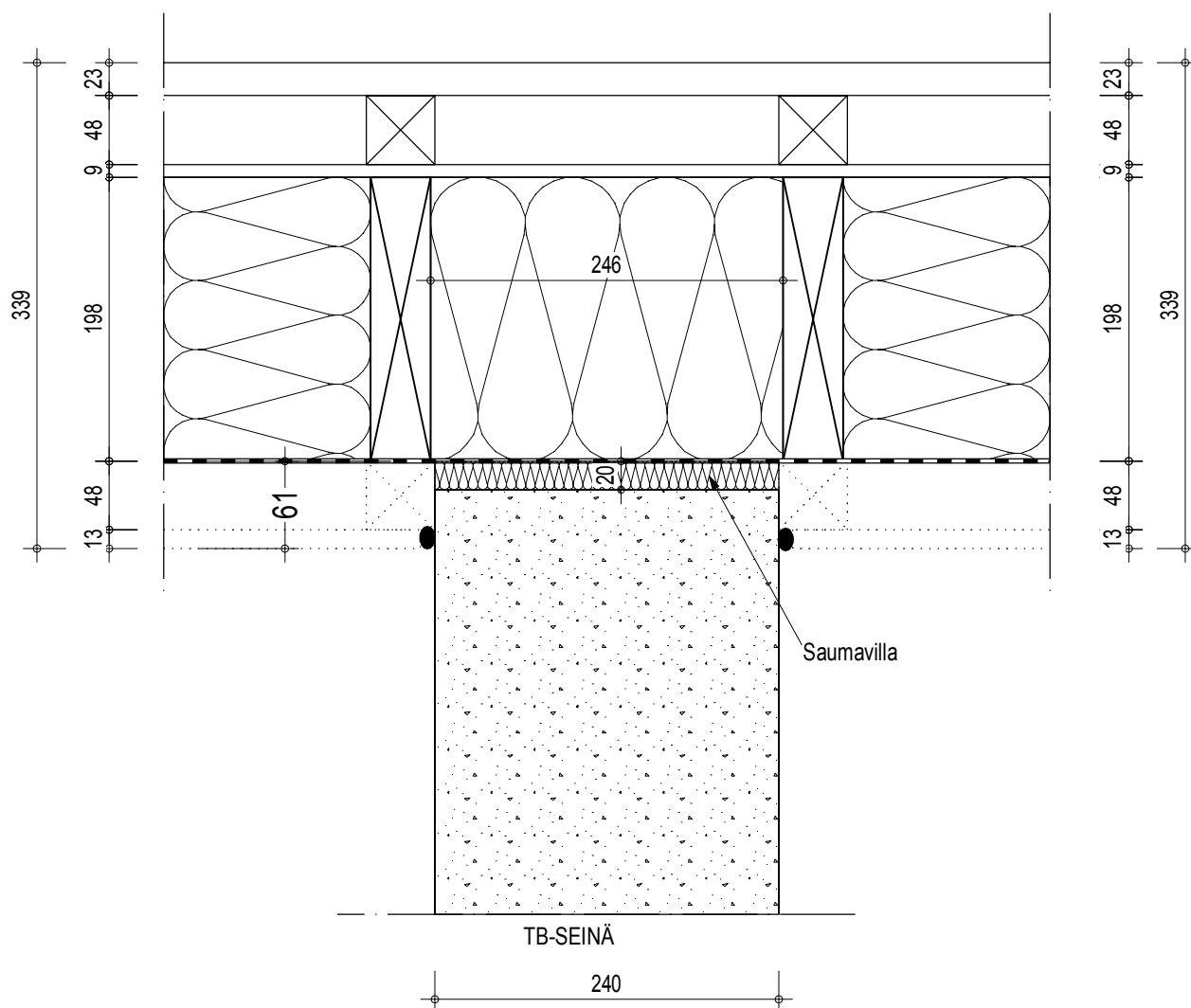
Tekijä
Vakiodelaljit

TL3

Sisältö

ULKOSEINÄ / BETONI HVS

1:5



SISÄPUOLINEN LÄMMÖNERISTE 50 mm JA
SISÄVERHOUSLEVY ASENNETAAN TYÖMAALLA

TIIVISTYKSISSÄ HUOMIOITAVA PALO-
JA ÄÄNITEKNINEN TOIMINTA

LapWall

Element System

Projektinnumero
0

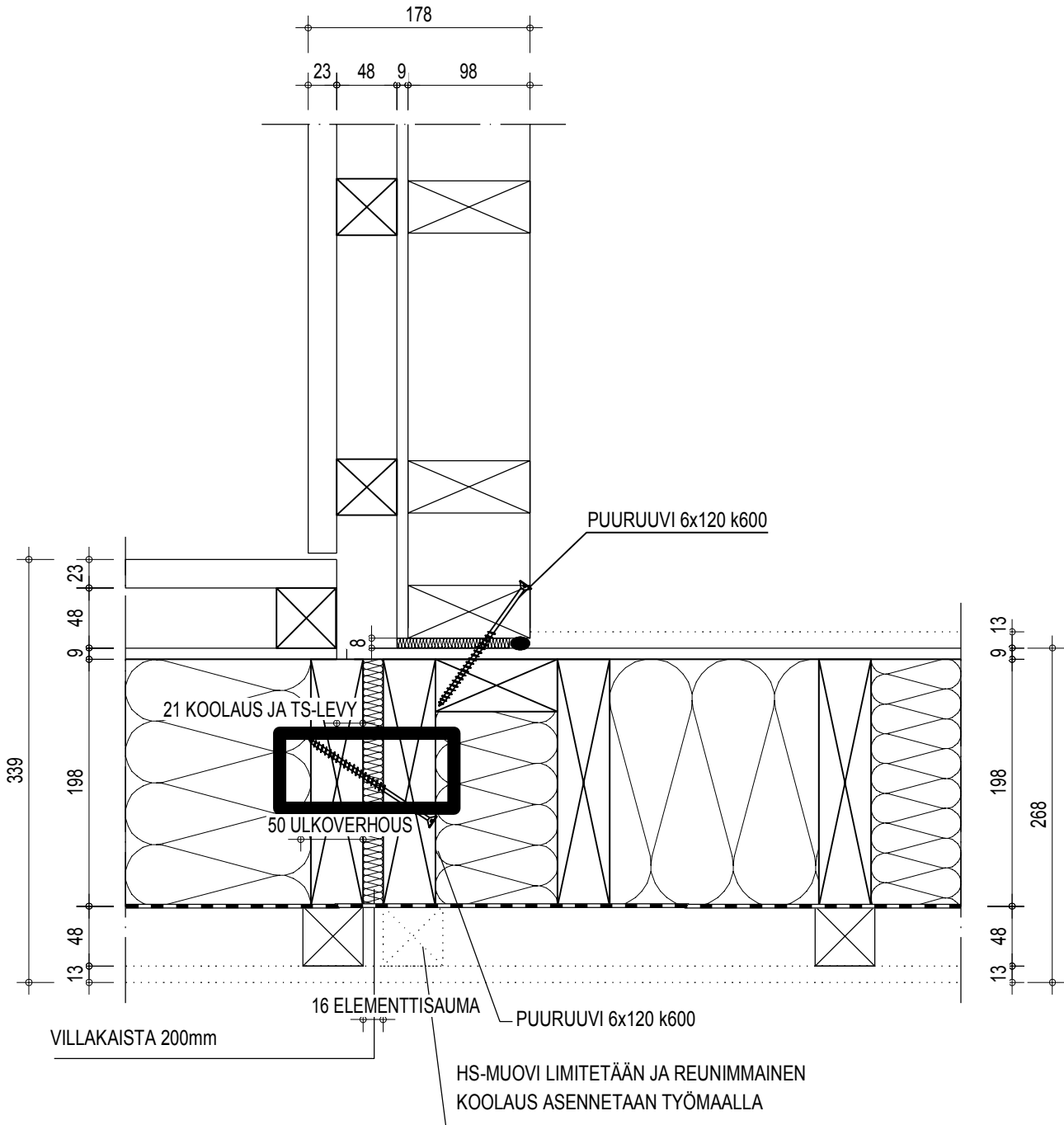
Päiväys
14-06-2023

Tekijä
Vakiodelajit

TL4

ULKOSEINÄ LWUS42198 / LWVAR4298

1:5



SISÄPUOLINEN LÄMMÖNERISTE 50 mm JA
SISÄVERHOUSLEVY ASENNETAAN TYÖMAALLA

HÖYRYNSULUN LIMITYS MIN. 200mm

LapWall ®
Element System

Projektinnumero
0

Päiväys
14-06-2023

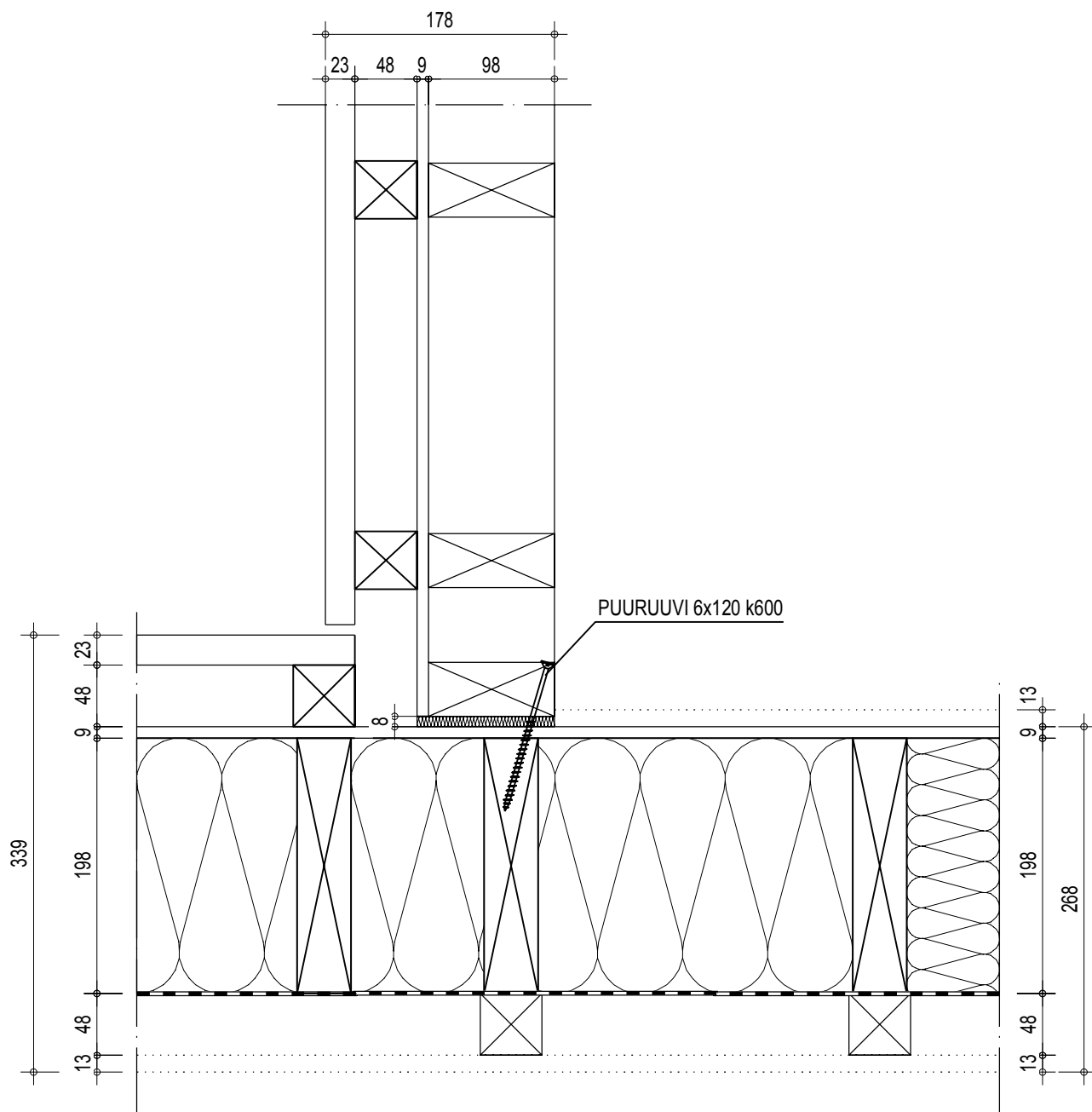
Tekijä
Vakiodelajit

TL5

Sisältö

ULKOSEINÄ / LWVAR4298

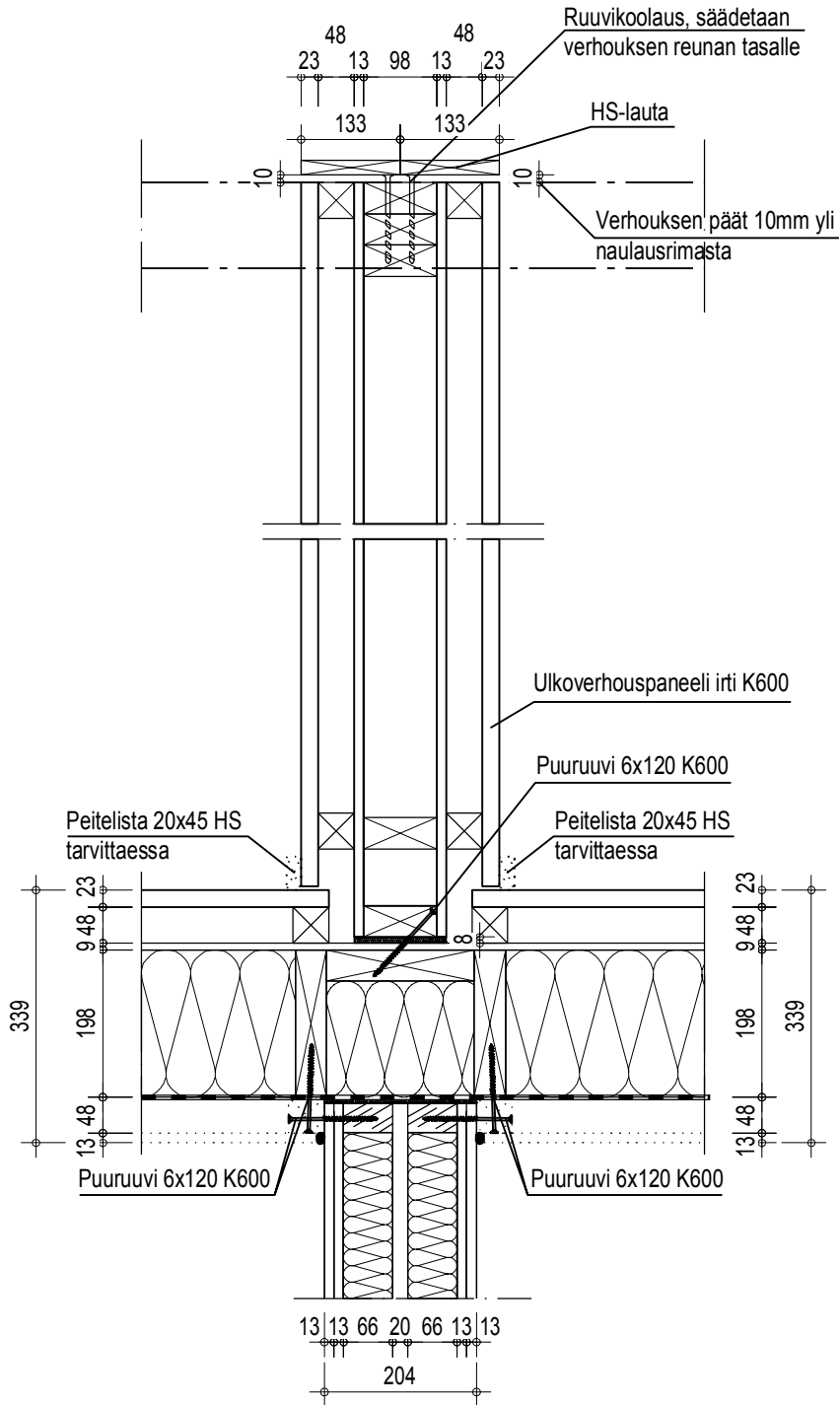
1.5



SISÄPUOLINEN LÄMMÖNERISTE 50 mm JA
SISÄVERHOUSLEVY ASENNETAAN TYÖMAALLA

HÖYRYNSULUN LIMITYS MIN. 200mm

Projektinnumero		TL6
0		
Päiväys	Tekijä	
14-06-2023	Vakiodelaljit	
Sisältö		
LWPVSOS Parvekeväliseinän liittyminen		
ulkoseinään		1:10



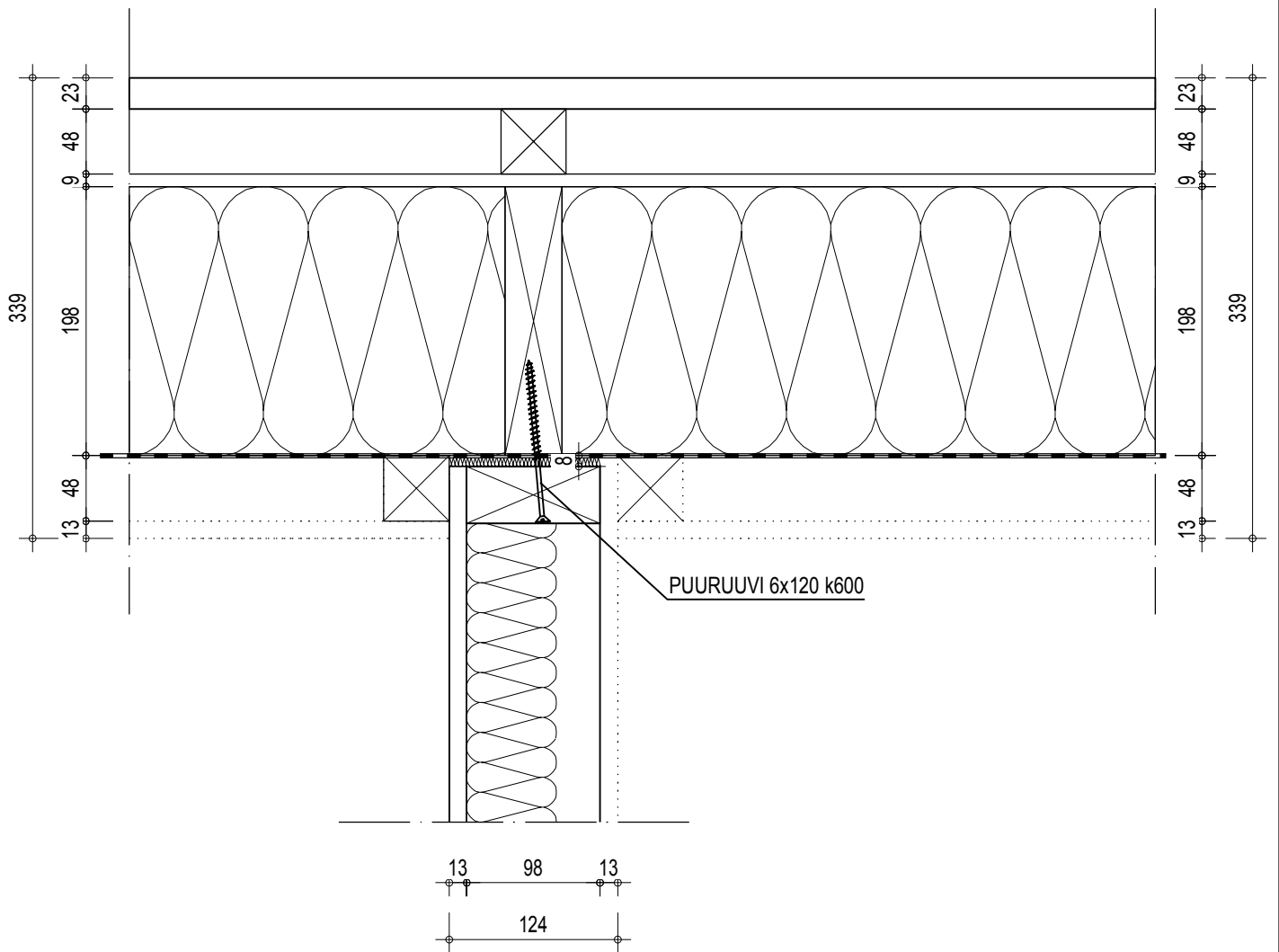
LapWall

Element System

Projektinnumero		0
Päiväys	Tekijä	
14-06-2023	Vakiodelajit	

TL7

Sisältö	LWKS kantavan väliseinän liittyminen ulkoseinään	1:5
---------	---	-----



LapWall

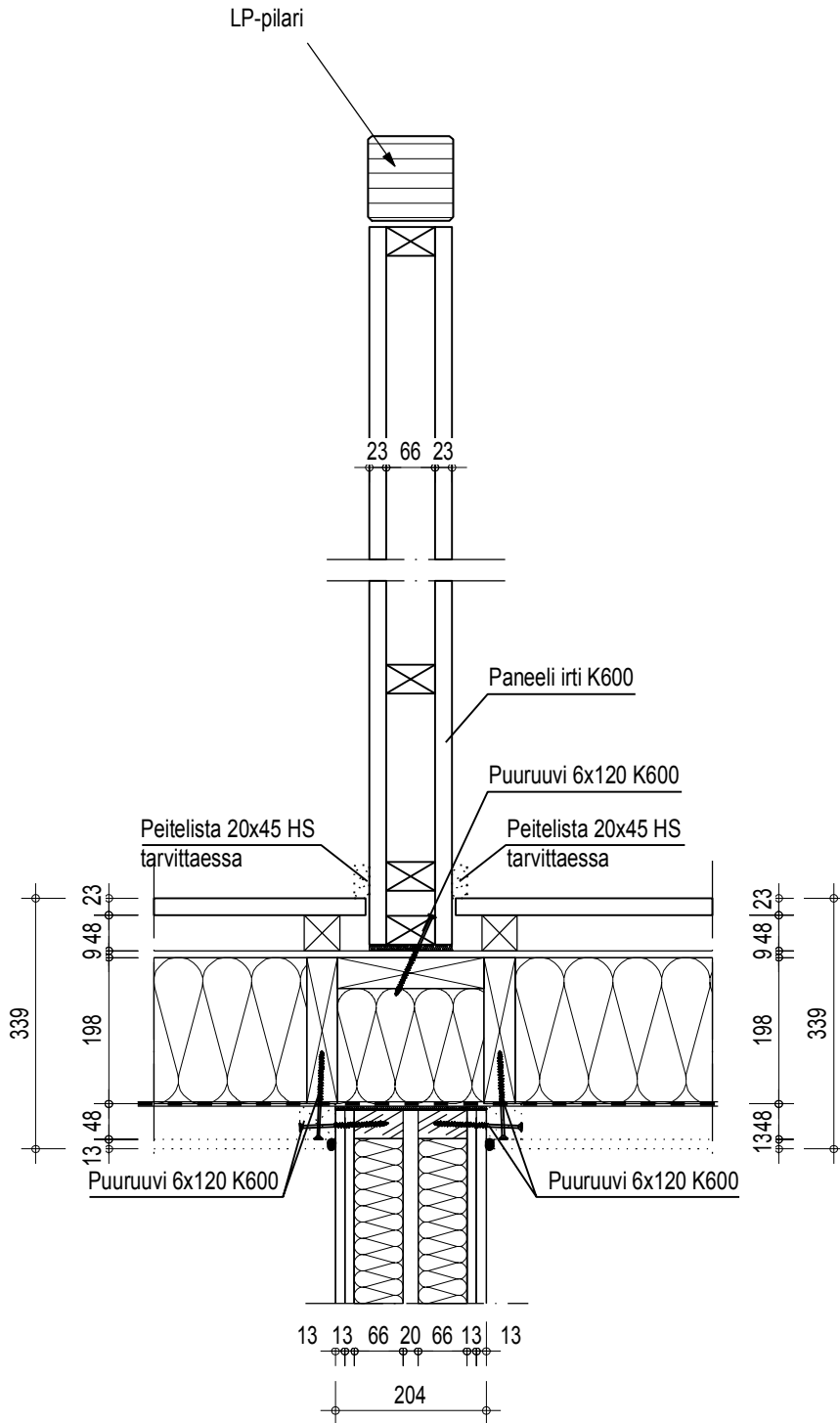
Element System

Projektinnumero		0
Päiväys	Tekijä	
14-06-2023	Vakiodelaljit	

TL8

Sisältö
LWPVS Parvekeväliseinän liittyminen
ulkoseinään

1:10



LapWall **LE KO**[®]
Element System

Projektinnumero

0

Päiväys

14-06-2023

Tekijä

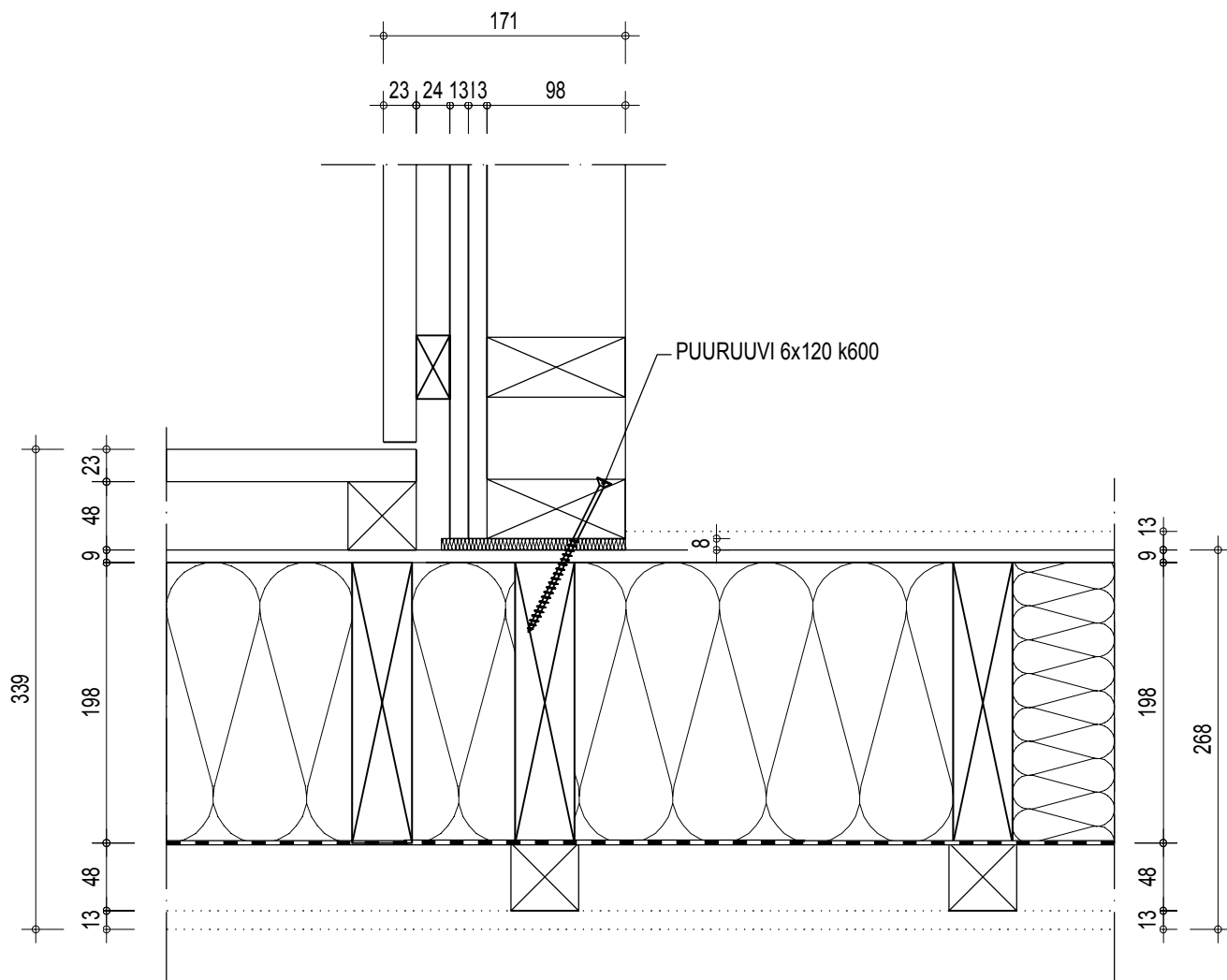
Vakiodelajit

TL9

Sisältö

ULKOSEINÄ / LWVARDS4298

15

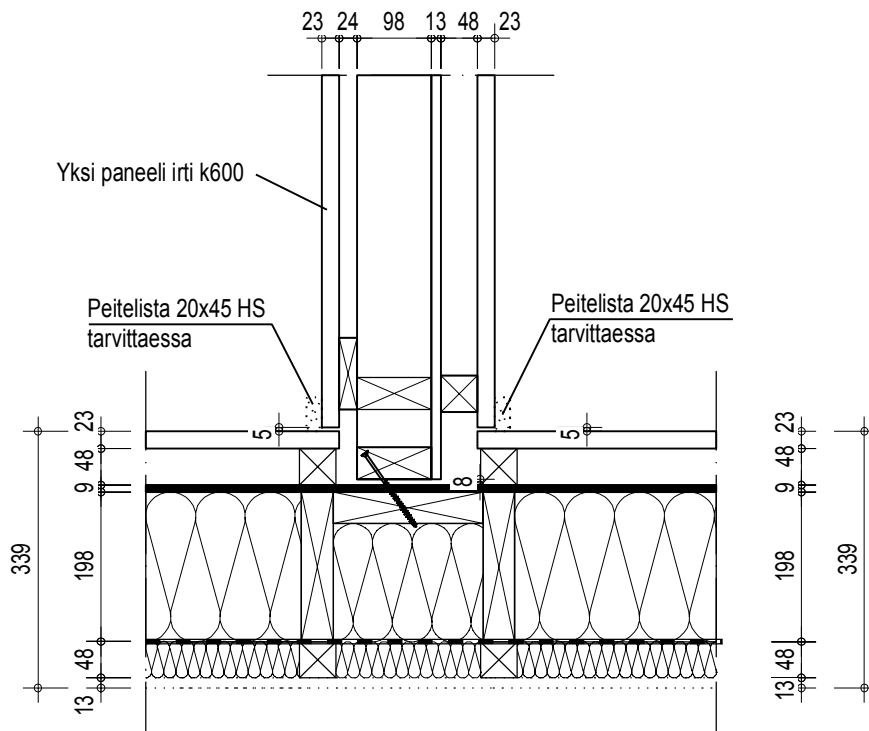


SISÄPUOLINEN LÄMMÖNERISTE 50 mm JA
SISÄVERHOUSLEVY ASENNETAAN TYÖMAALLA

LapWall

Element System

Projektinnumero		0	TL10
Päiväys	Tekijä		
14-06-2023	Vakiodelajit		
Sisältö			
ULKOSEINÄ / LWKA			1:10



LapWall [®]
Element System

Projektinnumero
0

Päiväys
14-06-2023

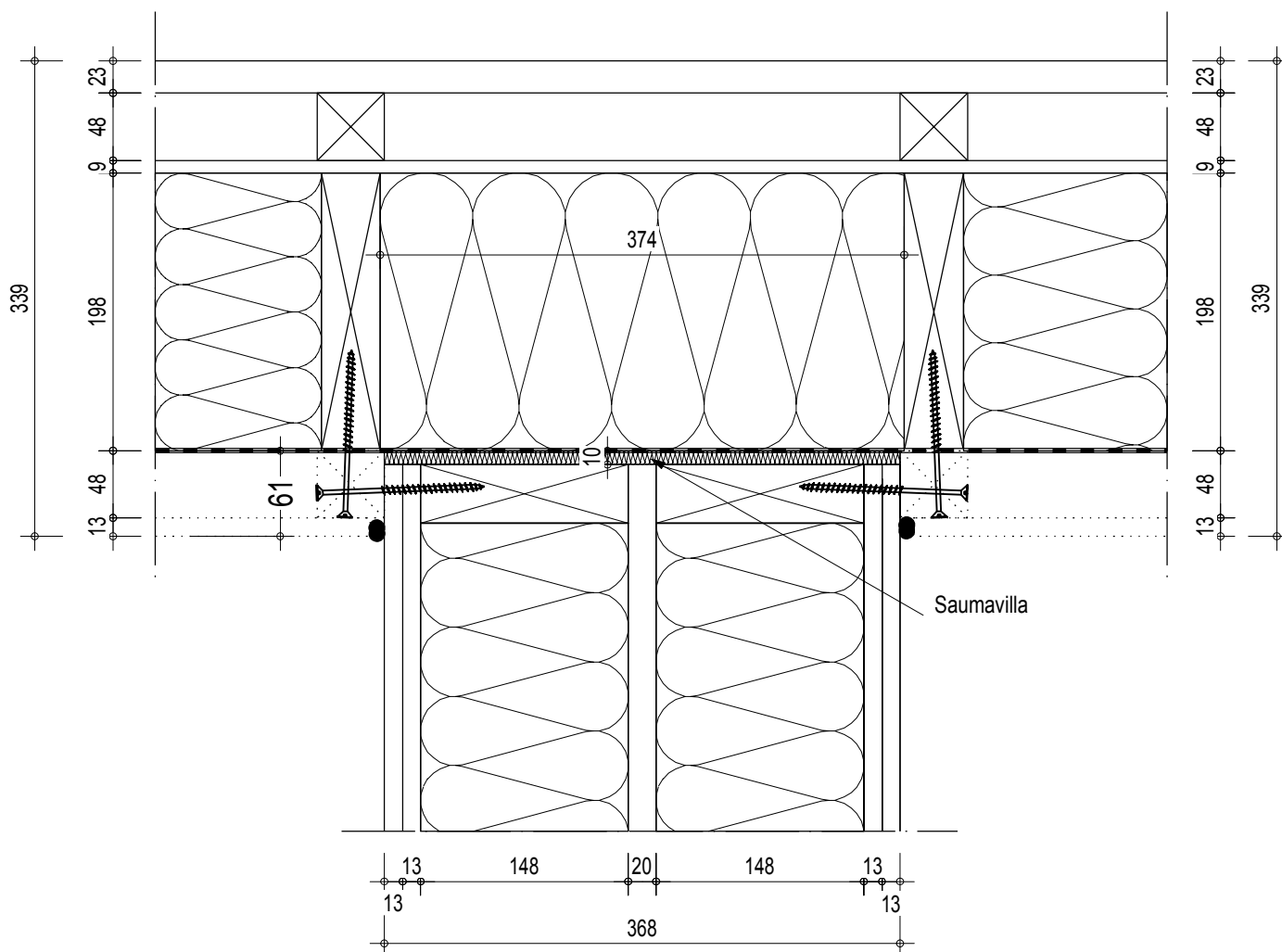
Tekijä
Vakiodelaljit

TL11

Sisältö

ULKOSEINÄ / LWHVSP42148

1:5



SISÄPUOLINEN LÄMMÖNERISTE 50 mm JA
SISÄVERHOUSLEVY ASENNETAAN TYÖMAALLA

TIIVISTYKSISSÄ HUOMIOITAVA PALO-
JA ÄÄNITEKNINEN TOIMINTA

LapWall

Element System

Projektinnumero 0

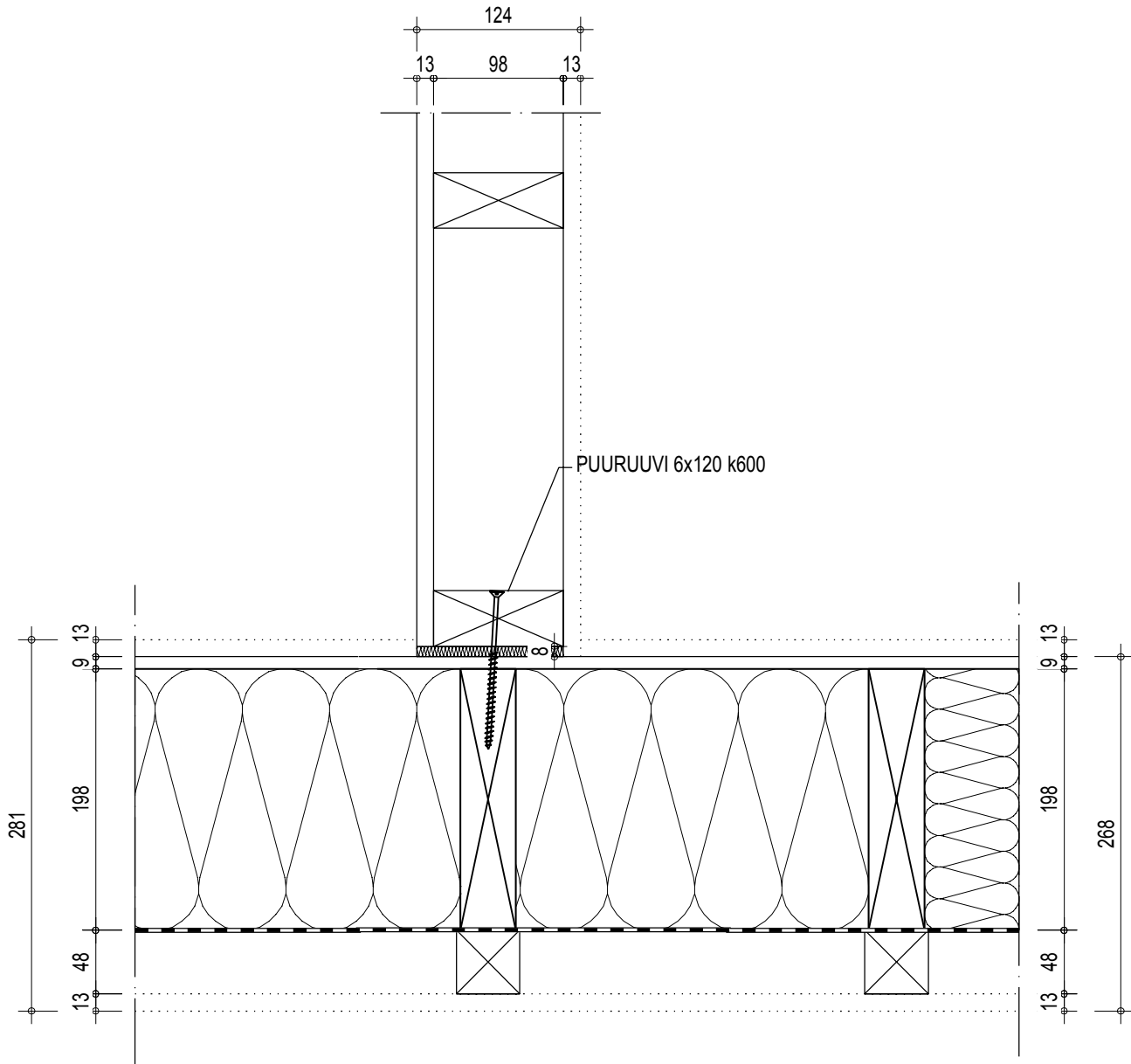
Päiväys 14-06-2023 Tekijä Vakiodelaljit

TL12

Sisältö

ULKOSEINÄ / LWVARV

1:5

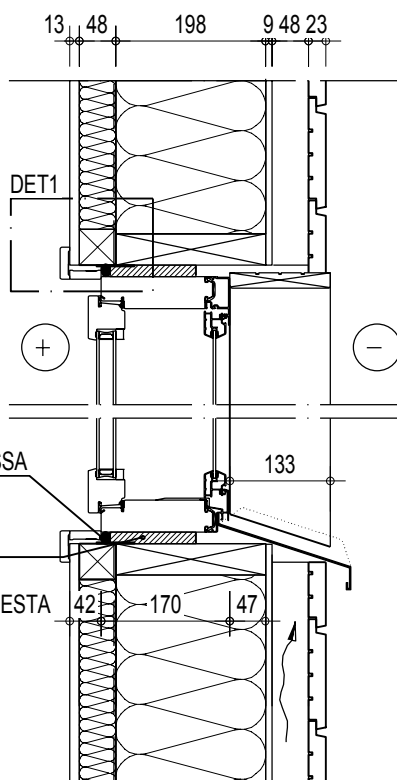


SISÄPUOLINEN LÄMMÖNERISTE 50 mm JA
SISÄVERHOUSLEVY ASENNETAAN TYÖMAALLA

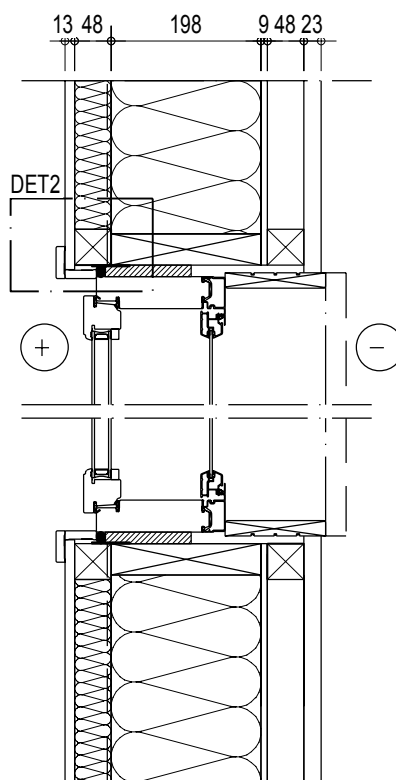
Projektinnumero		0	IK1
Päiväys	Tekijä		
28-02-2023	Vakiodelajit		
Sisältö			
IKKUNALEIKKAUKSET LWUS42198 / MSE 170			1:10

IKKUNAN ASENNUSYVYYS 47mm RUNGON ULKOPINNASTA JA 42mm SISÄKIPSIN PINNASTA

PYSTYLEIKKAUS KARMI 170mm



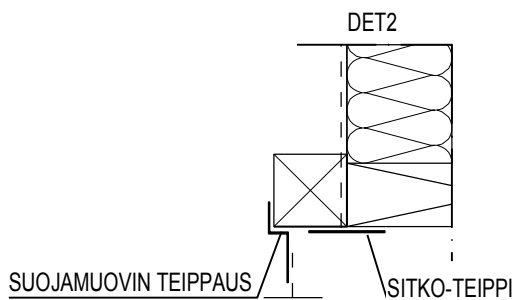
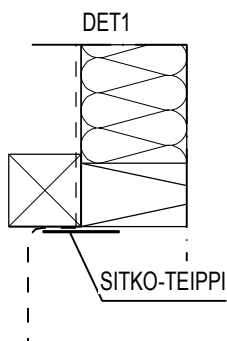
VAAKALEIKKAUS KARMI 170mm



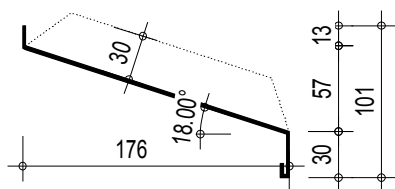
IKKUNAN SUOJAUS TEHTAALLA

YLÄREUNASSA HS-MUOVI EIJÄNÄ JA TEIPATTUNA RUNGON JA KOOLAUKSEN SAUMAAN SITKO-TEIPILLÄ. LEIKATAAN TYÖMAALLA TEIPIIN REUNAA PITKIN POIS.

SIVUILLA JA ALAREUNASSA HS-MUOVI LEIKATTUNA AUKON REUNOJA PITKIN JA TEIPATTUNA RUNGON JA KOOLAUKSEN SAUMAAN SITKO-TEIPILLÄ.



VESIPELLIN MITTAPIIRROS

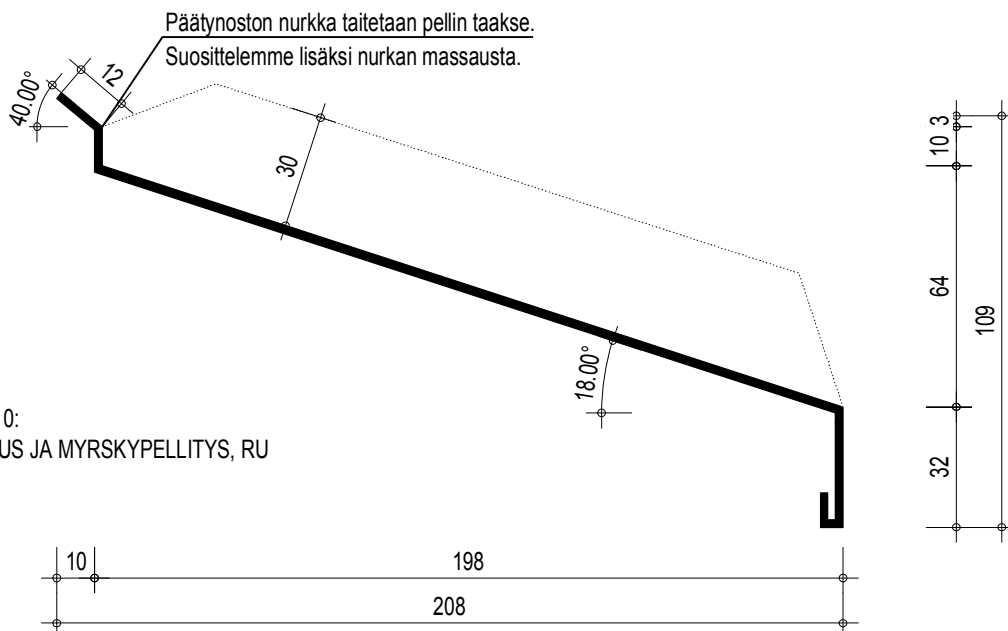
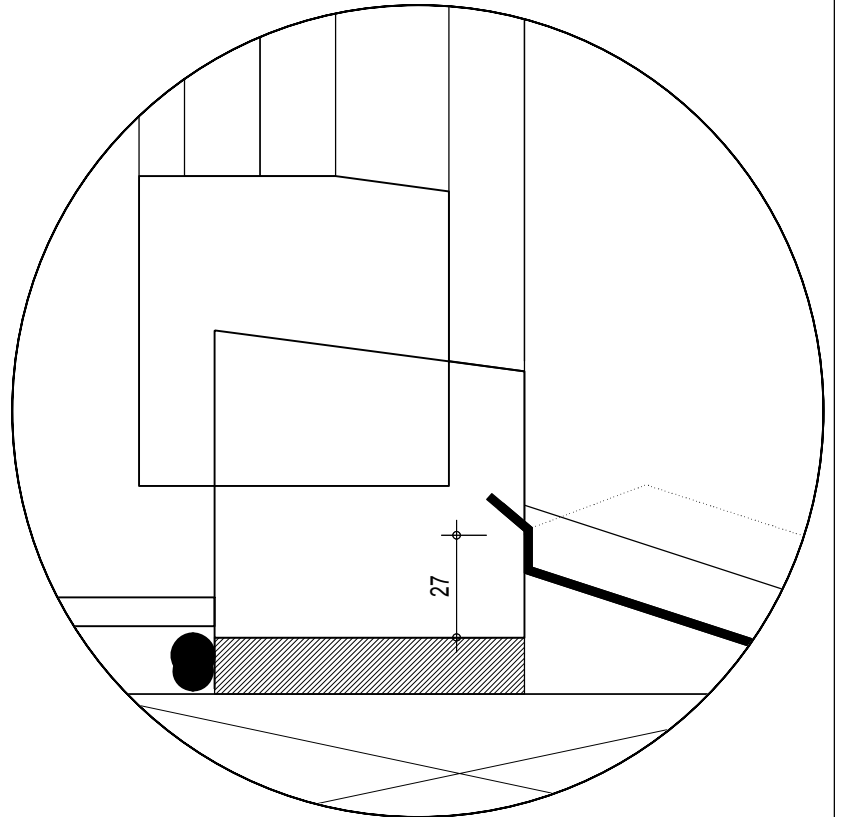
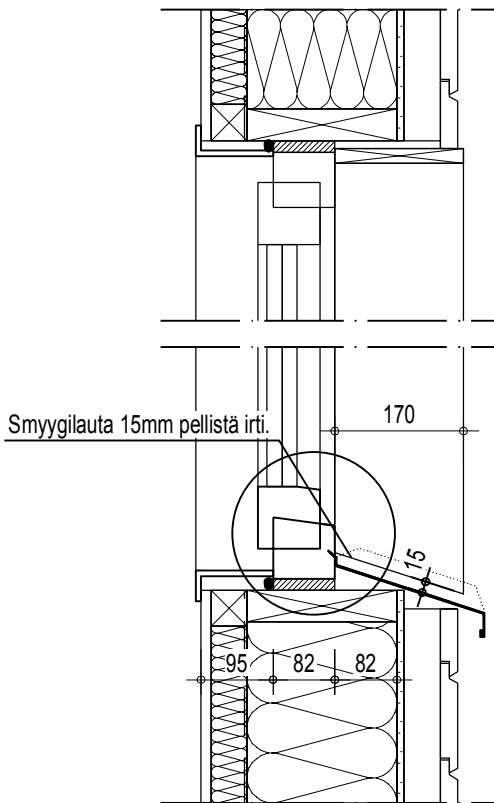


MAASTOLUOKKA 0:
SMYGGIEN KITTAUS JA MYRSKYPELLITYS, RU

Projektinnumero		0	IK2
Päiväys	Tekijä		
21-10-2021	Vakiodelajit		
Sisältö			
IKKUNALEIKKAUKSET LWUS42198/ ICCUNA			1:10

HAVAINNEKUVA. IKKUNAN ASENNUSSYVYYS 82mm RUNGON ULKOPINNASTA.
PYSTYLEIKKAUS, KARMI 82mm

HÖYRYNSULKUMUOVI
LEIKATAAN RUNGON TASALLE
AUKON PÄÄLLÄ SUOJAMUOVI TEHTAALTA SISÄKOOLAUKSEEN KIINNITETTYNÄ

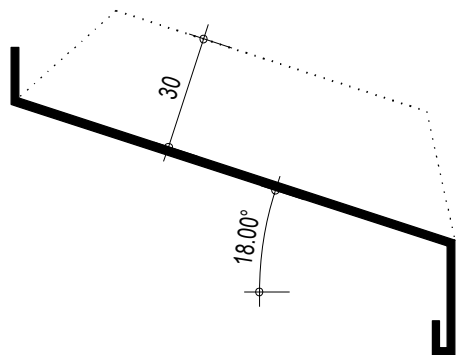
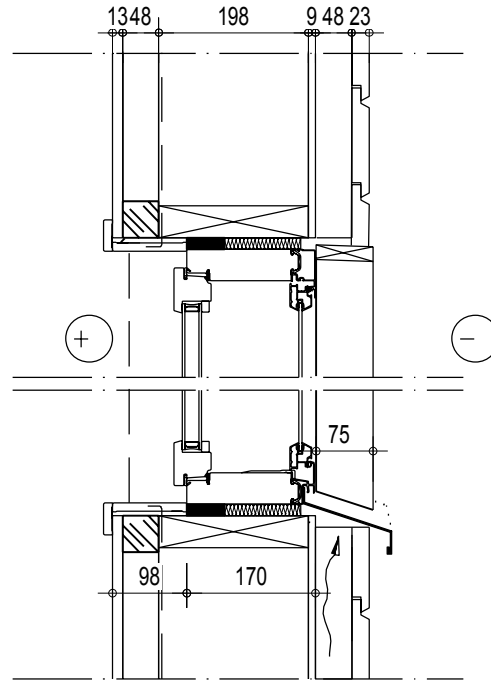


LapWall  [®]
Element System

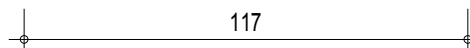
Projektinnumero		0	IK3
Päiväys	Tekijä		
21-10-2021	Vakiodelajit		
Sisältö		IKKUNALEIKKAUKSET LWUS42198 / MSE 170 NORJAN JA RUOTSIN KOHTEET	
			1:10

IKKUNAN ASENNUSSYVYYS 9mm RUNGON ULKOPINNASTA

PYSTYLEIKKAUS KARMI 170mm



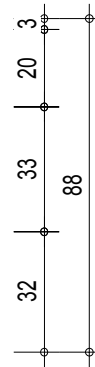
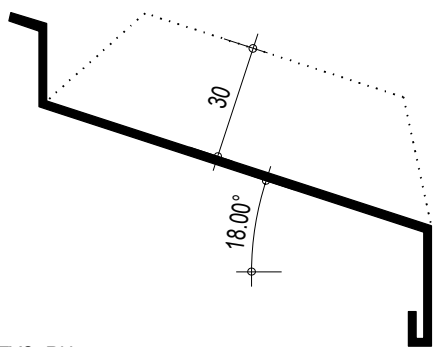
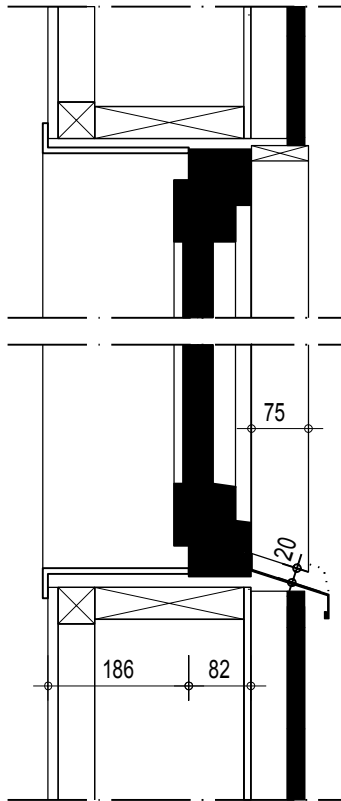
MAASTOLUOKKA 0:
SMYYGIEN KITTAUS JA MYRSKYPELLITYS, RU



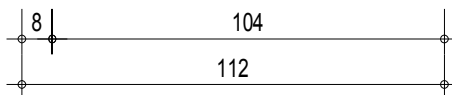
LapWall  [®]
Element System

Projektinnumero		0	IK4
Päiväys	Tekijä		
21-10-2021	Vakiodelaljit		
Sisältö		IKKUNALEIKKAUKSET LWUS42198/ ICCUNA NORJAN JA RUOTSIN KOHTEET	
			1:10

IKKUNAN ASENUSSYVYYS 9mm RUNGON ULKOPINNASTA
PYSTYLEIKKAUS KARMI 82mm



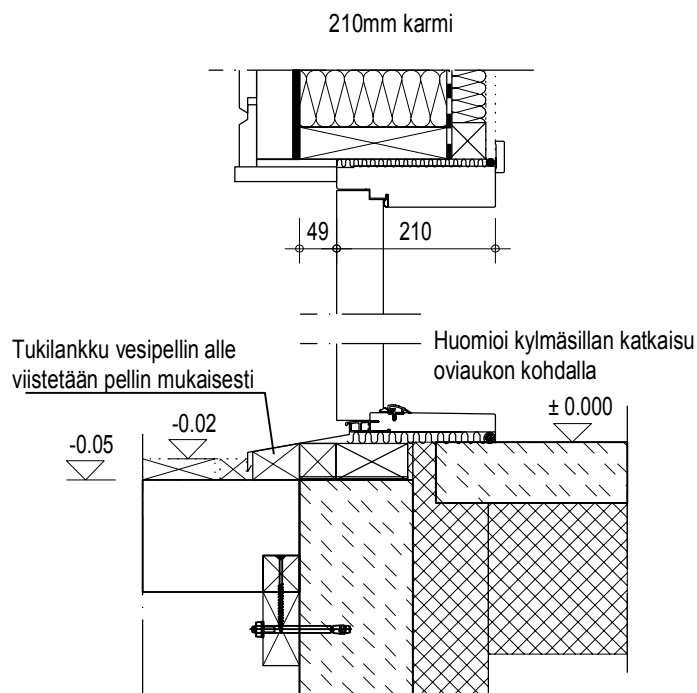
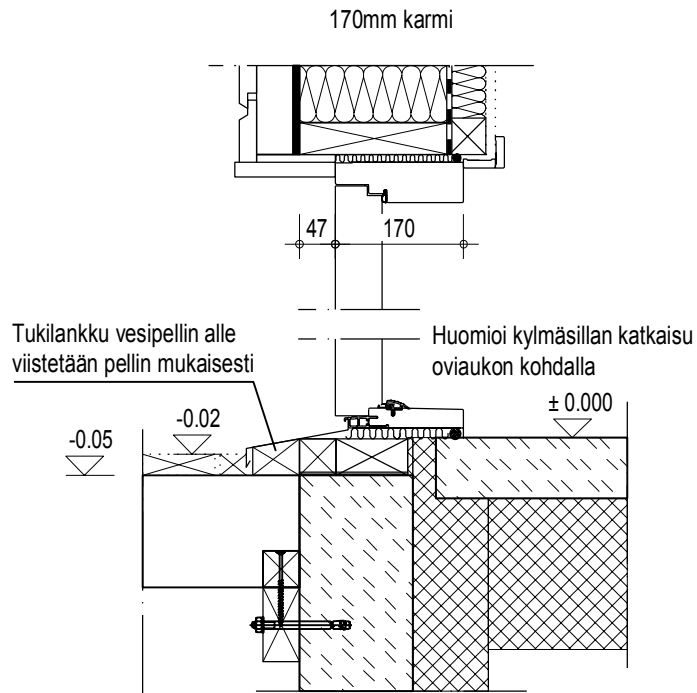
MAASTOLUOKKA 0:
SMYYGIEN KITTAUS JA MYRSKYPELLITYS, RU



LapWall

Element System

Projektinnumero		0	IK5
Päiväys	Tekijä		
21-10-2021	Vakiodelaljit		
Sisältö		OVILEIKKAUS	1:10

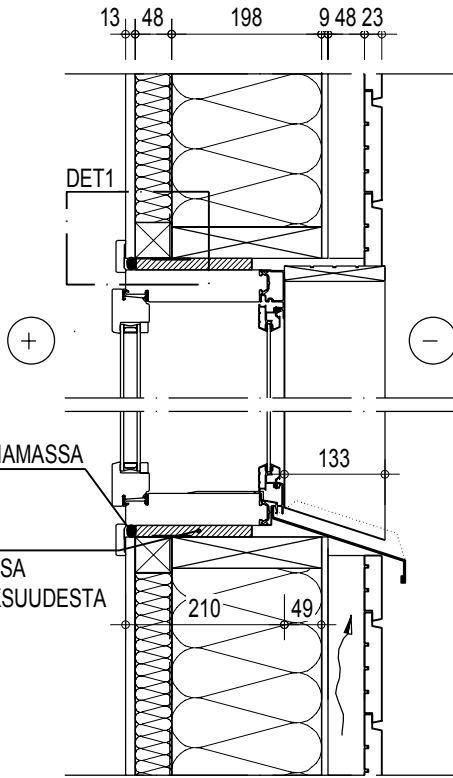


MAASTOLUOKKA 0:
SMYYGIEN KITTAUS JA MYRSKYPELLITYS, RU

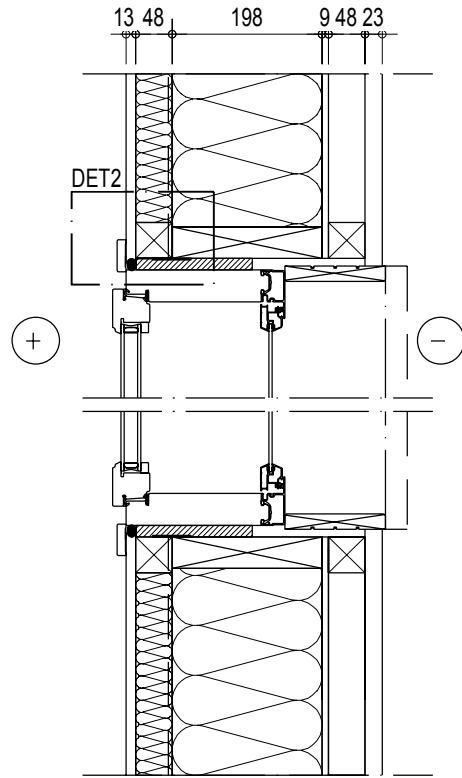
Projektinumero	0	<h1>IK6</h1>
Päiväys	Tekijä	
01-03-2023	Vakiodelajit	
Sisältö		
IKKUNALEIKKAUKSET LWUS42198 / MSE 210		1:10

IKKUNAN ASENNUSSYVYYS 49mm RUNGON ULKOPINNASTA JA 0mm SISÄKIPSIN PINNASTA

PYSTYLEIKKAUS KARMI 210mm

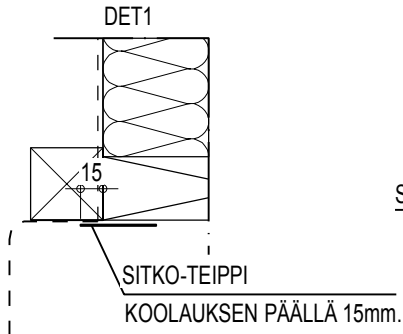


VAAKALEIKKAUS KARMI 210mm

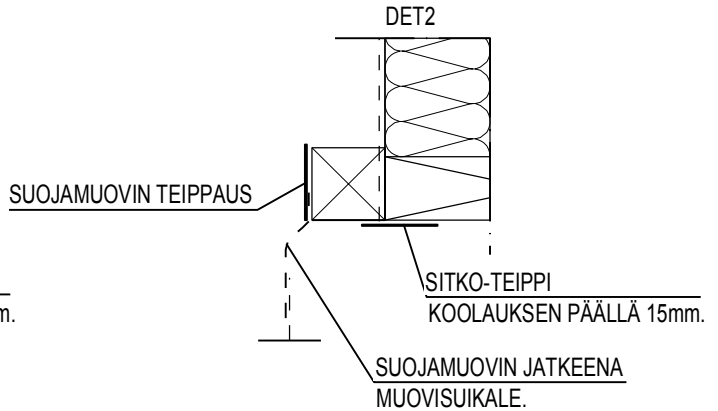


IKKUNAN SUOJAUS TEHTAALLA

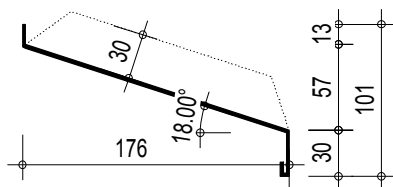
YLÄREUNASSA HS-MUOVI EIJÄNÄ JA TEIPATTUNA RUNGON JA KOOLAUKSEN SAUMAAN SITKO-TEIPILLÄ. LEIKATAAN TYÖMAALLA TEIPIN REUNAA PITKIN POIS.



SIVUILLA JA ALAREUNASSA HS-MUOVI LEIKATTUNA AUKON REUNOJA PITKIN JA TEIPATTUNA RUNGON JA KOOLAUKSEN SAUMAAN SITKO-TEIPILLÄ.



VESIPELLIN MITTAPIIRROS



MAASTOLUOKKA 0:
SMYGGIEN KITTAUS JA MYRSKYPELLITYS, RU

LapWall **LE KO**[®]
Element System

Projektinnumero

0

Päiväys

14-06-2023

Tekijä

Vakiodelaljit

AP1

Sisältö

LWUS42198/PERUSTUS

1:5

LWUS42198:

Ulkooverhouslauta

Koolausrima

Tuulensuojakipsilevy 9mm

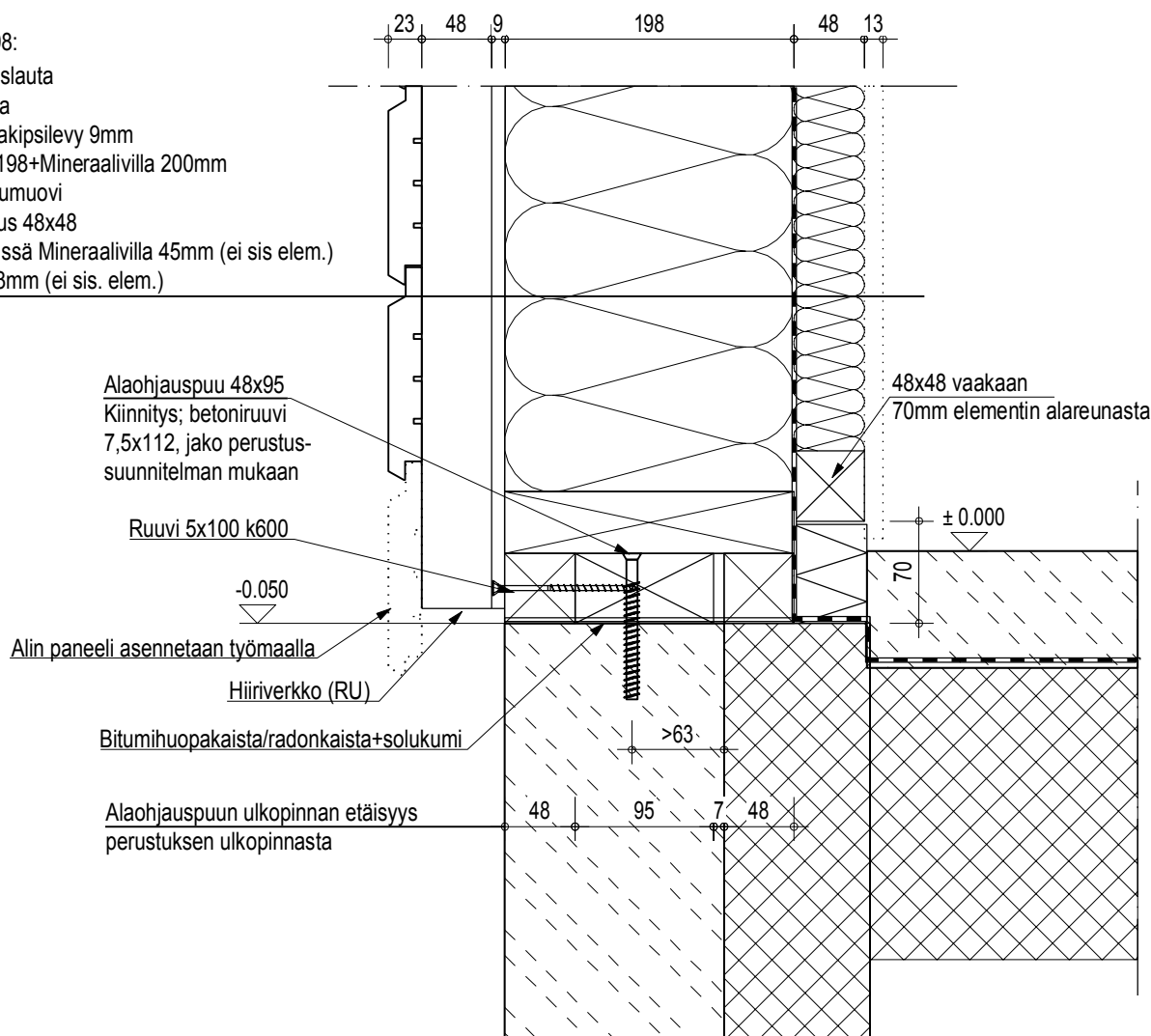
Runko 42x198+Mineraalivilla 200mm

Höyrynsulkumuovi

Pystykoolaus 48x48

Koolausvälissä Mineraalivilla 45mm (ei sis. elem.)

Kipsilevy 13mm (ei sis. elem.)



ALAJUOKSUN MITAT ERILLISEN MITTAPIIRUSTUKSEN MUKAAN
JONKA LAPWALL TOIMITTAA ENNEN ELEMENTTIEN TOIMITUSTA

SISÄPUOLINEN LÄMMÖNERISTE 50 mm JA
SISÄVERHOUSLEVY ASENNETAAN TYÖMAALLA

HÖYRYNSULUN LIMITYS MIN. 200mm

LapWall

Element System

Projektinnumero **0**

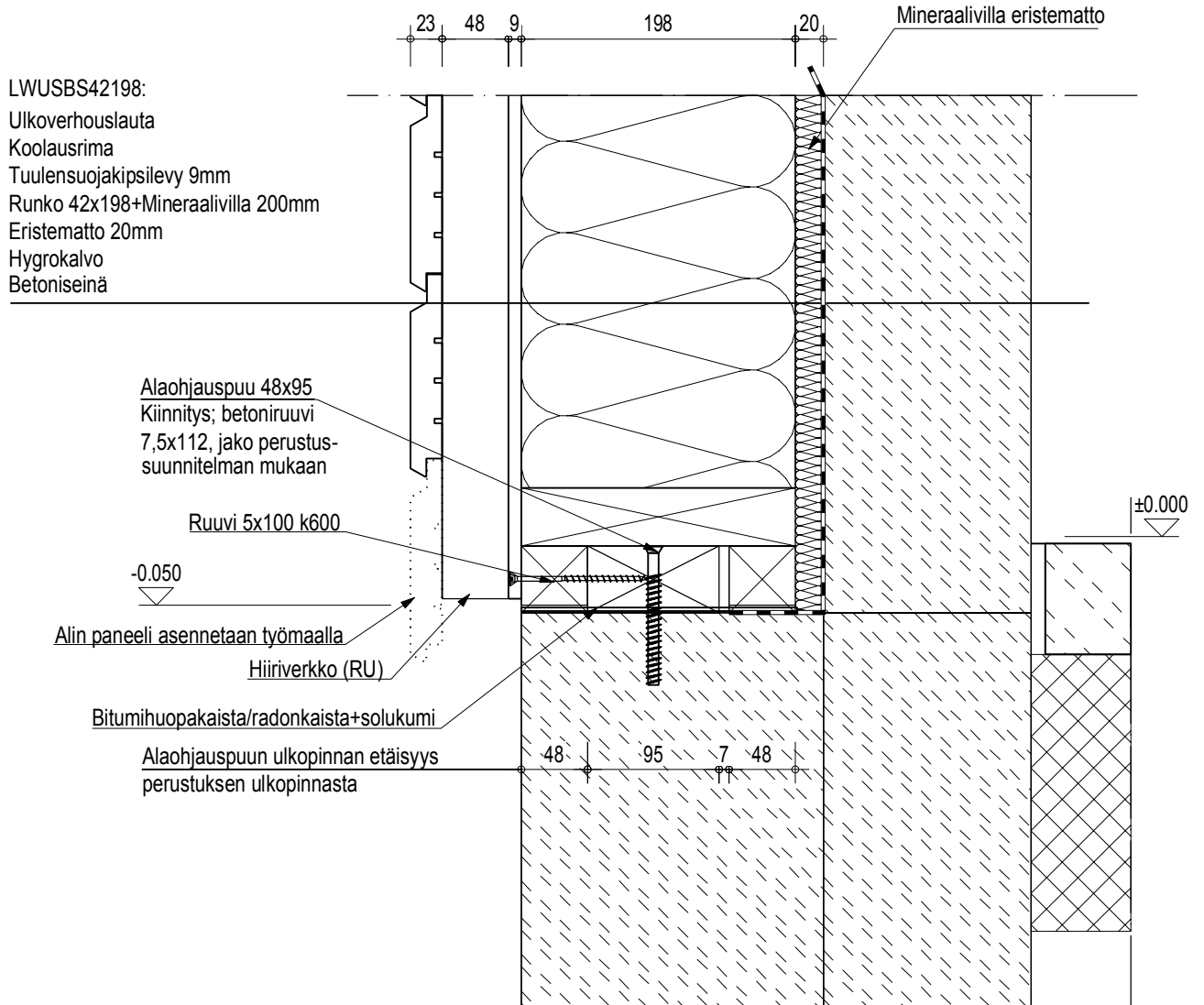
Päiväys
14-06-2023

Tekijä
Vakiodelaljit

AP2

Sisältö

LWUSBS42198/PERUSTUS, KANTAVA BETONISEINÄ 1.5



ALAJUOKSUN 48x98 MITAT ERILLISEN MITTAPIIRUSTUKSEN MUKAAN
 JONKA LAPWALL TOIMITTA ENNEN ELEMENTTIEN TOIMITUSTA

LapWall **LE KO**[®]
Element System

Projektinnumero		0	VP1
Päiväys	Tekijä		
14-06-2023	Vakiodelaljit		
Sisältö			
LWUS42198/LWUSBS42198ONTELOVÄLIP OHJALITTYMÄ PÄÄTYSEINÄ			

LWUS42198:

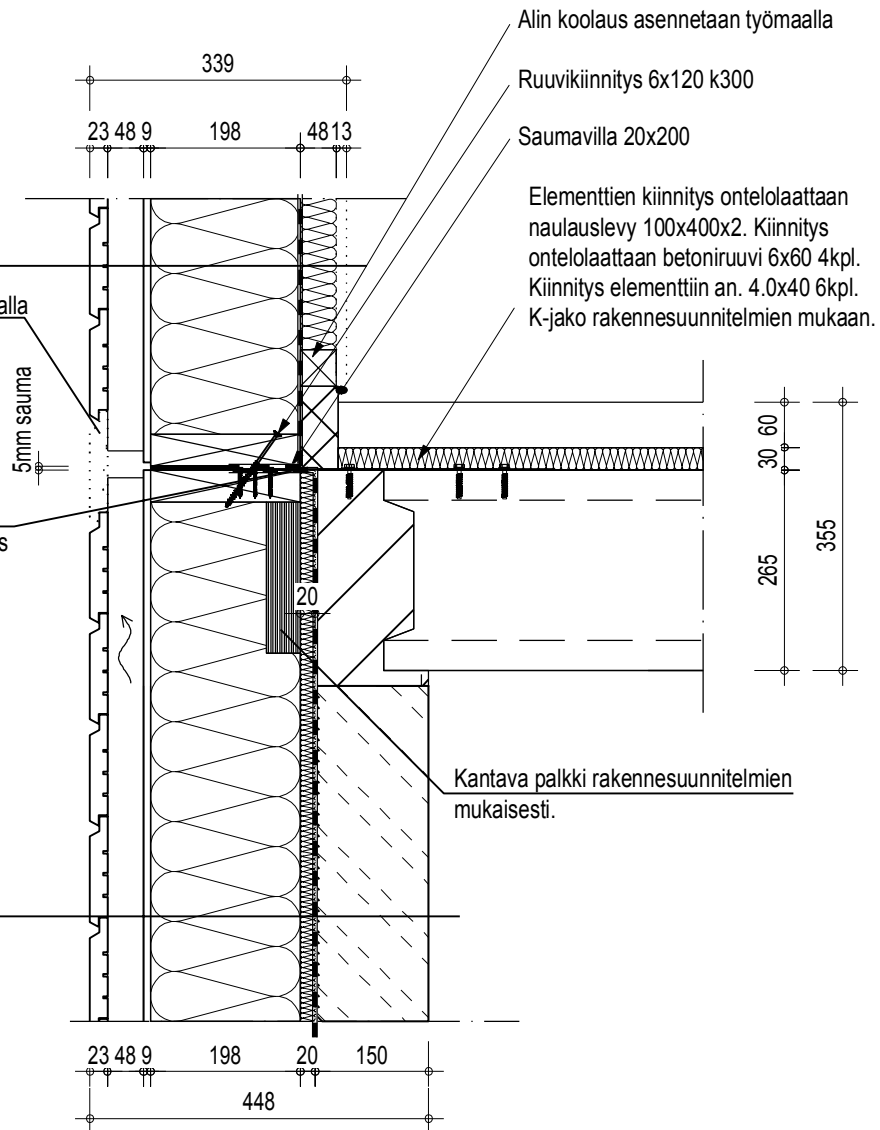
- Ulkoverhouslauta
- Koolausrima
- Tuulensuojakipsilevy 9mm
- Runko 42x198+Mineraalivilla 200mm
- Höyrynsulkumuovi
- Pystykoolaus 48x48
- Koolausvälissä Mineraalivilla 45mm (ei sis. elem.)
- Kipsilevy 13mm (ei sis. elem.)

Sauman paneeli asennetaan työmaalla

Elementtien hs-muovit käännetään elementtisaumaan. Elementtien liitos teipataan tiiviisti sisäpuolelta.

LWUSBS42198:

- Ulkoverhouslauta
- Koolausrima
- Tuulensuojakipsilevy 9mm
- Runko 42x198+Mineraalivilla 200mm
- Eristematto 20mm
- Hygrokalvo
- Betoniseinä



SISÄPUOLINEN LÄMMÖNERISTE 50 mm JA
SISÄVERHOUSLEVY ASENNETAAN TYÖMAALLA

TIIVISTYKSISSÄ HUOMIOITAVA PALO-
JA ÄÄNITEKNINEN TOIMINTA

LapWall[®]

Element System

Projektinnumero	0	VP2
Päiväys	Tekijä	
14-06-2023	Vakiodelajit	
Sisältö		
LWUS42198 / ONTELOVÄLIPOHJALIITTYMÄ		
SIVUSEINÄ		1:10

LWUS42198:

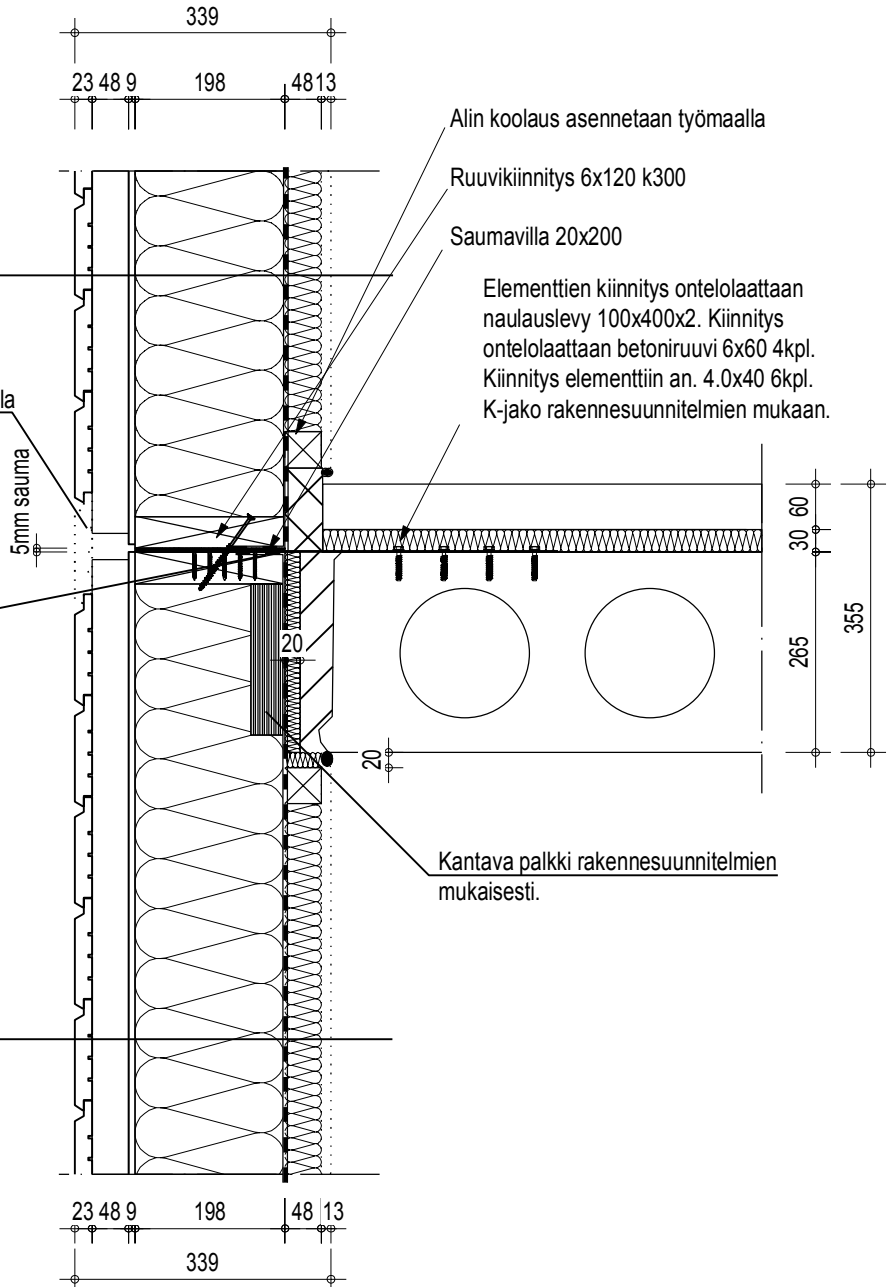
Ulkoverhouslauta
Koolausrima
Tuulensuojakipsilevy 9mm
Runko 42x198+Mineraalivilla 200mm
Höyrynsulkumuovi
Pystykoolaus 48x48
Koolausvälissä Mineraalivilla 45mm (ei sis. elem.)
Kipsilevy 13mm (ei sis. elem.)

Sauman paneeli asennetaan työmaalla

Elementtien hs-muovit käännetään elementtisaumaan. Elementtien liitos teipataan tiiviisti sisäpuolelta.

LWUS42198:

Ulkoverhouslauta
Koolausrima
Tuulensuojakipsilevy 9mm
Runko 42x198+Mineraalivilla 200mm
Höyrynsulkumuovi
Pystykoolaus 48x48
Koolausvälissä Mineraalivilla 45mm (ei sis. elem.)
Kipsilevy 13mm (ei sis. elem.)



SISÄPUOLINEN LÄMMÖNERISTE 50 mm JA
SISÄVERHOUSLEVY ASENNETAAN TYÖMAALLA

TIIVISTYKSISSÄ HUOMIOITAVA PALO-
JA ÄÄNITEKNINEN TOIMINTA

LapWall **LE KO**[®]
Element System

Projektinnumero

0

Päiväys

14-06-2023

Tekijä

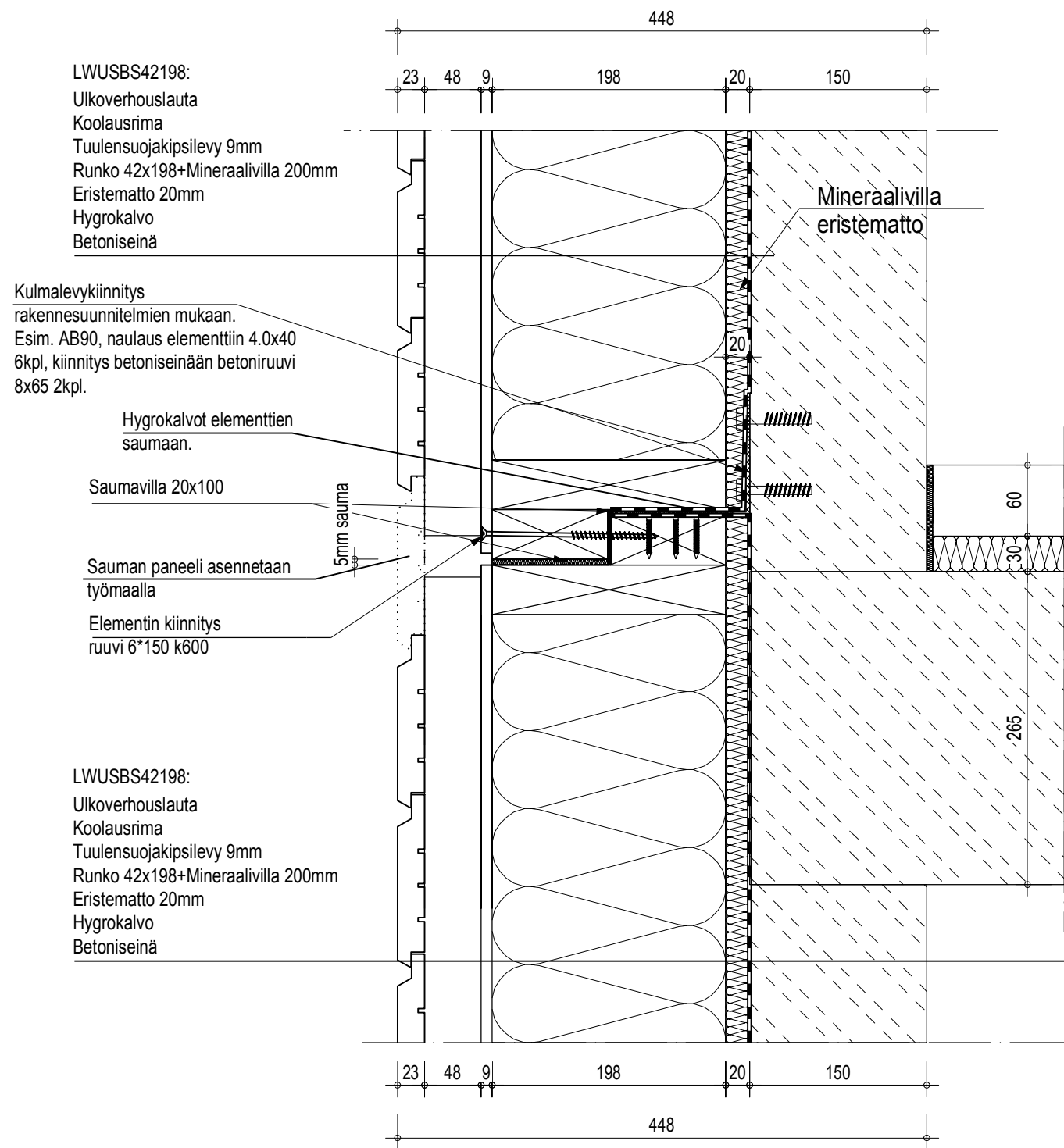
Vakiodelaljit

VP5

Sisältö

LWUS42198 VAAKASAUMA/BETONISEINÄ

1:5



LapWall

Element System

Projektinnumero

0

Päiväys
14-06-2023

Tekijä
Vakiodelaljit

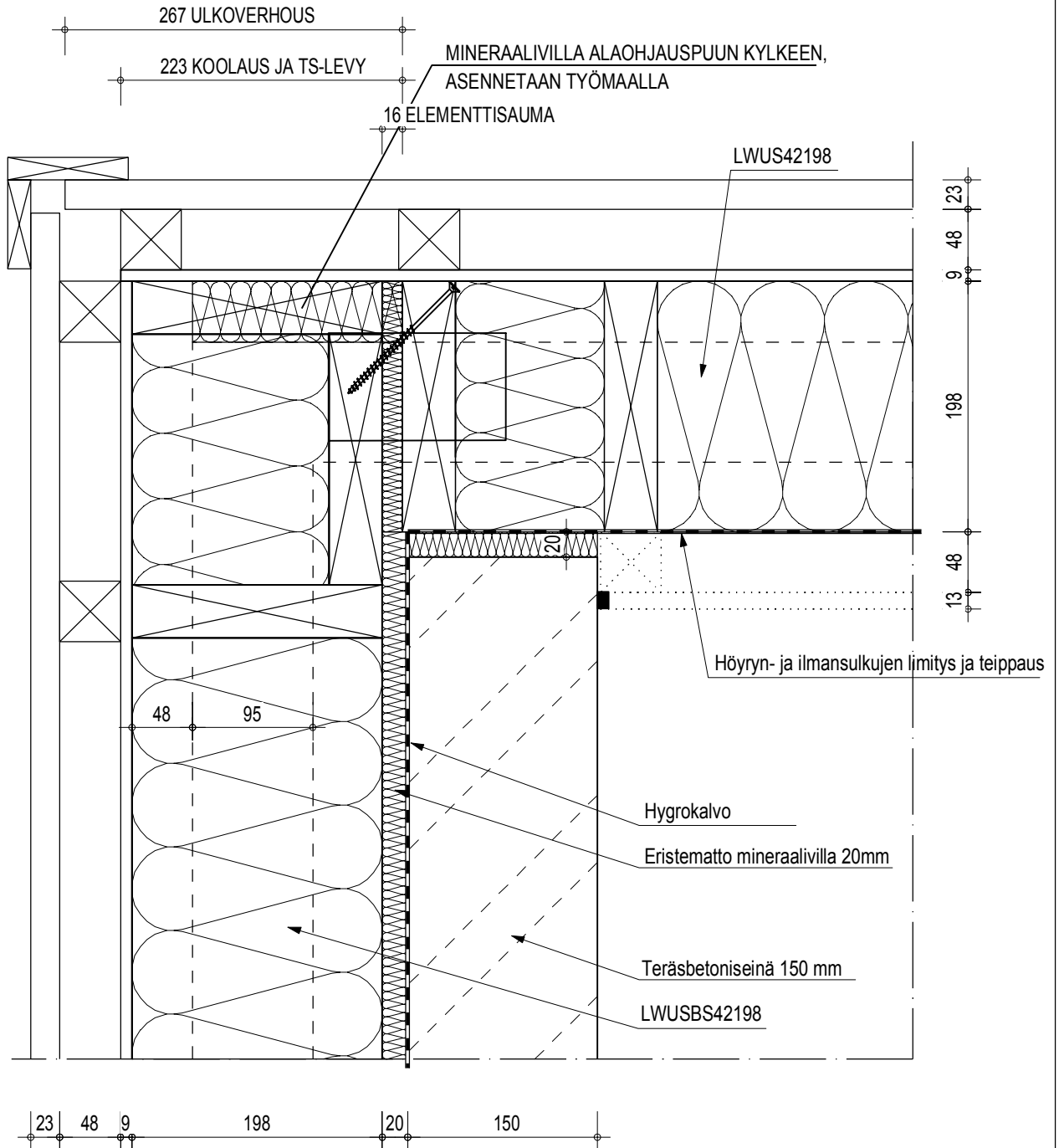
NL3

Sisältö

LWUS42198 ULKONURKKA, BETONISEINÄ

1:5

ELEMENTTISAUMASSA YLÄJUOKSUJEN
YHTEENKIINNITYS NAULAUSLEVYLLÄ 60x140x2.
KIINNITYS A- NAULA 4x40 4+4n



SISÄPUOLINEN LÄMMÖNERISTE 50 mm JA
SISÄVERHOUSLEVY ASENNETAAN TYÖMAALLA

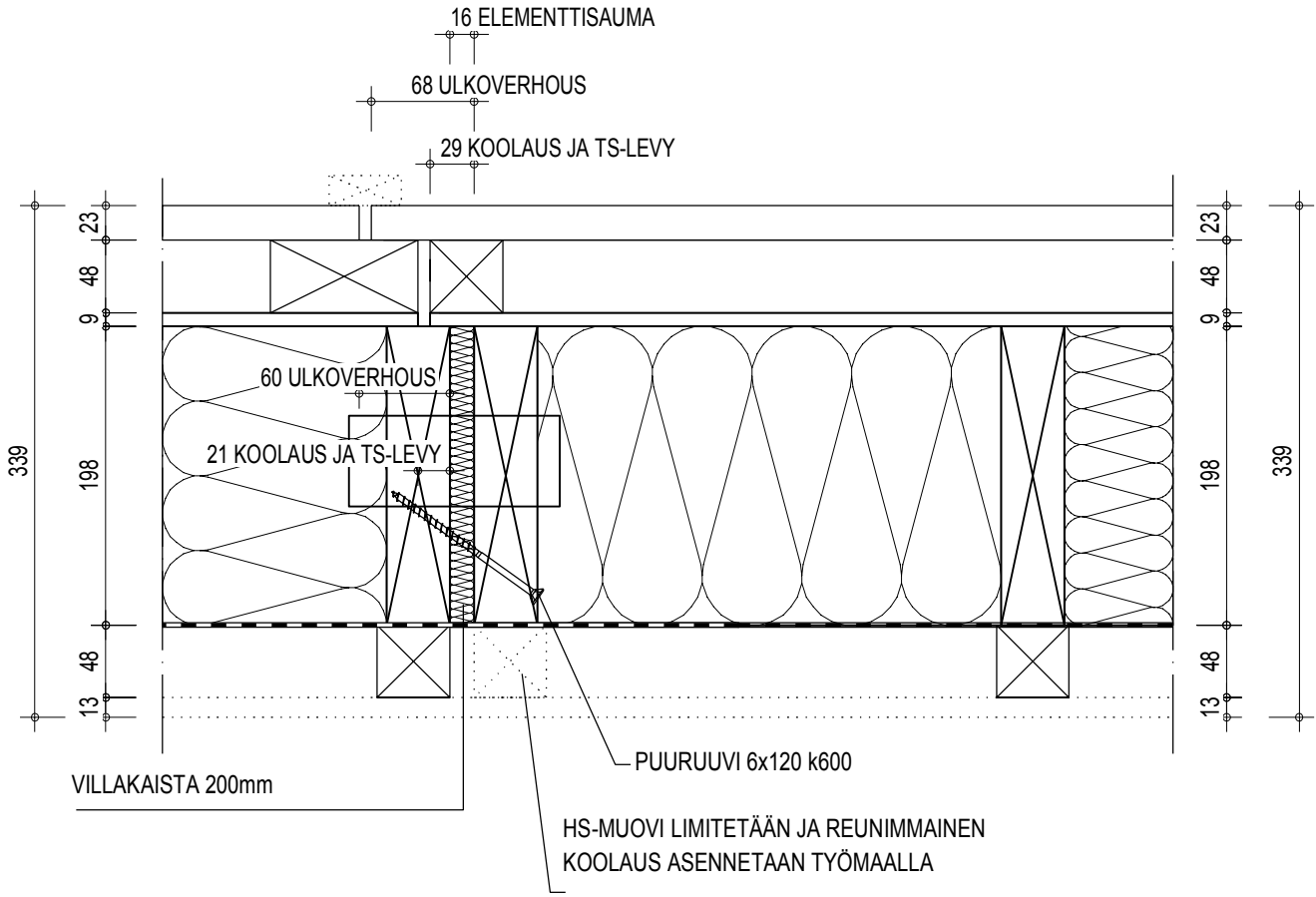
HÖYRYNSULUN LIMITYS MIN. 200mm

LapWall

Element System

Projektinnumero	0	SL1
Päiväys	Tekijä	
14-06-2023	Vakiodelaljit	
Sisältö		
LWUS42198 JATKOS, SUORA,		1:5

ELEMENTTISAUMASSA YLÄJUOKSUJEN
YHTEENKIINNITYS NAULAUSLEVYLLÄ 60x140x2.
KIINNITYS A- NAULA 4x40 4+4n



SISÄPUOLINEN LÄMMÖNERISTE 50 mm JA
SISÄVERHOUSLEVY ASENNETAAN TYÖMAALLA

HÖYRYNSULUN LIMITYS MIN. 200mm

LapWall

Element System

Projektinnumero

0

Päiväys
14-06-2023

Tekijä
Vakiodelajit

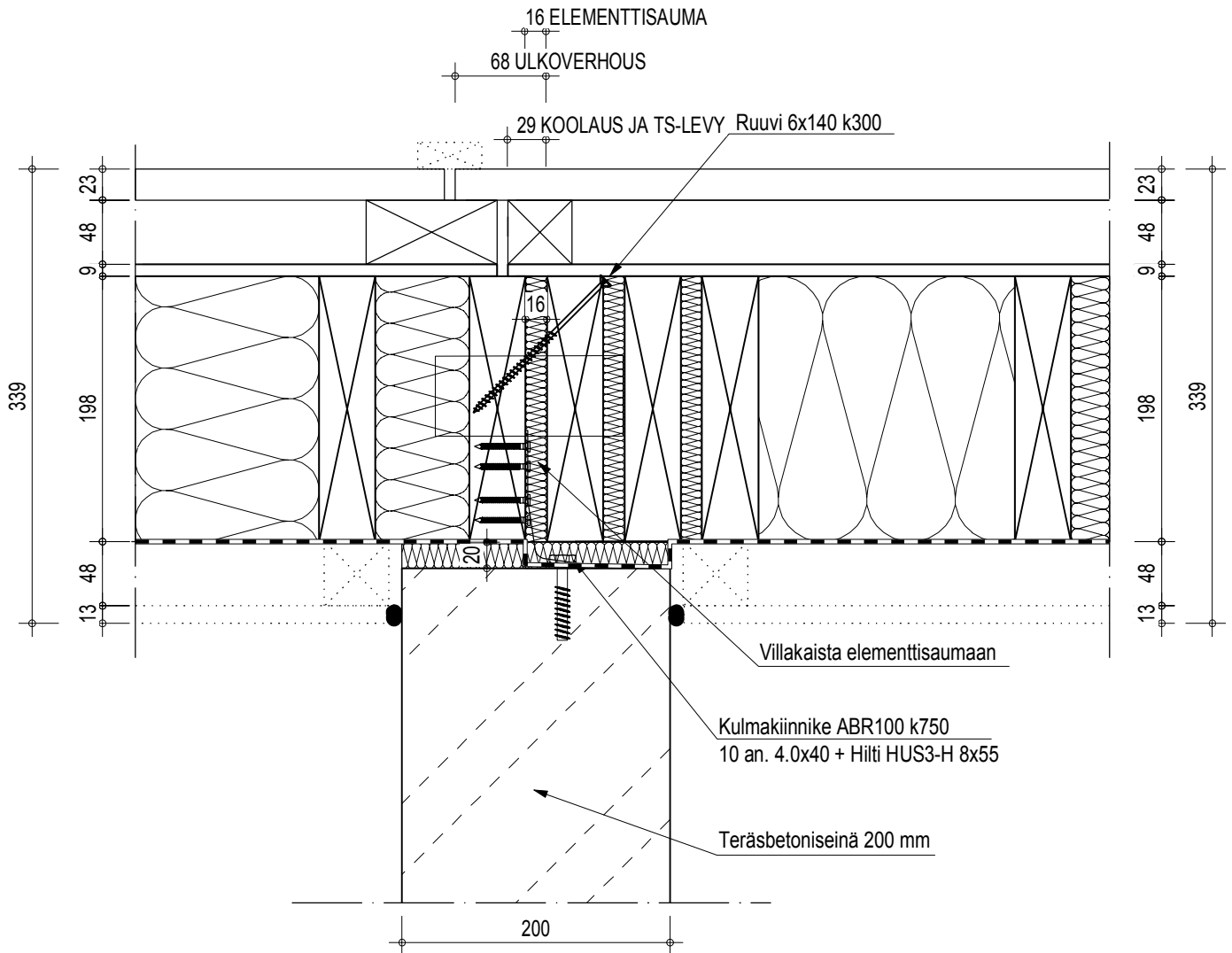
SL4

Sisältö

LWUS42198 JATKOS, / BETONI HVS

1:5

ELEMENTTISAUMASSA YLÄJUOKSUJEN
YHTEENKIINNITYS NAULAUSLEVYLLÄ 60x140x2.
KIINNITYS A- NAULA 4x40 4+4n



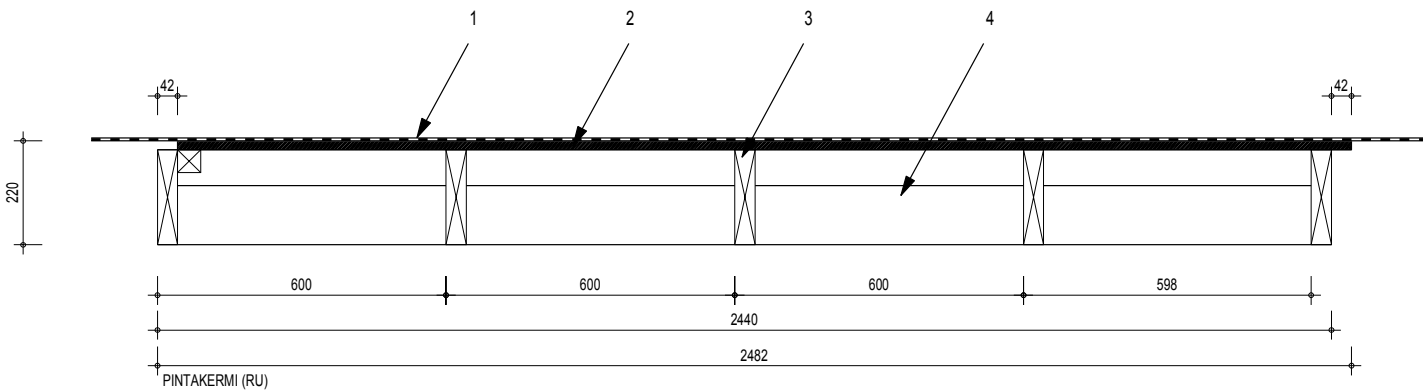
SISÄPUOLINEN LÄMMÖNERISTE 50 mm JA
SISÄVERHOUSLEVY ASENNETAAN TYÖMAALLA

HÖYRYNSULUN LIMITYS MIN. 200mm

TIIVISTYKSISSÄ HUOMIOITAVA PALO-
JA ÄÄNITEKNINEN TOIMINTA

Elementtityyppi: MASSIIVIPUU RUNKOINEN KATTOELEMENTTI

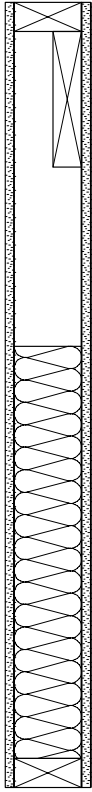
Elementti **KE1**



ELEMENTIN RAKENNETYYPPI:

1. BITUMINEN ALUSKERMI TL2, MEKAANINEN KIINNITYS
2. OSB 18mm
3. RUNKO ST 42x198 C24, k600 TAI LVL 45x198,k600
4. VÄLIJÄYKISTE ST 42x123 C24

KUORMITUKSET: KATTOELEMENTIN OMAPAINO
LUMIKUORMA KATOLLA



Elementtityyppi: KANTAVA PALOKATKOSEINÄ REI15

Elementti PKA1

ELEMENTIN RAKENNETYYPPI:

1. TUULENSUOJAKIPSILEVY 13mm
1. RUNKO 42x98/198mm C24 k600+ KIVIVILLA 600mm ALAJUOKSUN KORKEUDELTA
3. TUULENSUOJAKIPSILEVY 13mm

KUORMITUKSET: ELEMENTIN OMAPAINO 0,35/0,45 kN/m²

PALONKESTO: REI15

VALMISTUSDIMENSIOT: VAAKAELEMENTTI 12x3,6m

PYSTYELEMENTTI 3,6x6m



Elementtityyppi: ULKOKIERTOSEINÄ
Elementti PK1

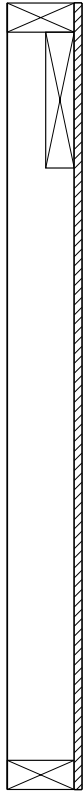
ELEMENTIN RAKENNETYYPPI:

1. TUULENSUOJAKIPSILEVY 9mm
2. RUNKO 42x98/198mm SAHATAVARA k600
3. PINNINKIPUU 42x198mm SAHATAVARA

KUORMITUKSET: ELEMENTIN OMAPAINO: 0,2/0,3 kN/m²

VALMISTUSDIMENSIOT: VAAKAELEMENTTI 12x3,6m

PYSTYELEMENTTI 3,6x6m



Elementtityyppi: KANTAVA TUKISEINÄ
Elementti TUKI1

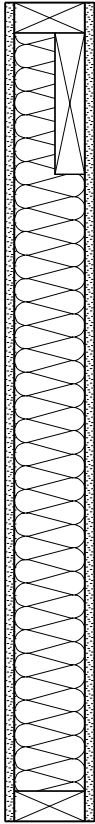
ELEMENTIN RAKENNETYYPPI:

1. OSB 11mm
2. RUNKO 42x98/198mm SAHATAVARA k600

KUORMITUKSET: ELEMENTIN OMAPAINO: 0,2/0,3 kN/m²

VALMISTUSDIMENSIOT: VAAKAELEMENTTI 12x3,6m

PYSTYELEMENTTI 3,6x6m



Elementtityyppi: KANTAVA PALOKATKOSEINÄ REI30

Elementti PKA2

ELEMENTIN RAKENNETYYPPI:

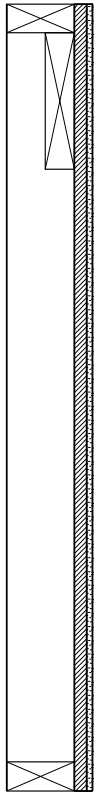
1. TUULENSUOJAKIPSILEVY 13mm
2. RUNKO 42x98/198mm SAHATAVARA k600+ KIVIVILLA
3. TUULENSUOJAKIPSILEVY 13mm

KUORMITUKSET: ELEMENTIN OMAPAINO 0,40/0,55 kN/m²

PALONKESTO: REI30

VALMISTUSDIMENSIOT: VAAKAELEMENTTI 12x3,6m

PYSTYELEMENTTI 3,6x6m



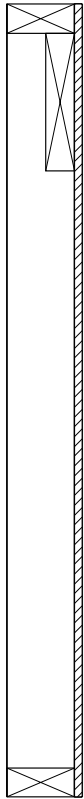
Elementtityyppi: JÄYKISTÄVÄ ULKOKIERTOSEINÄ
Elementti PK2

ELEMENTIN RAKENNETYYPPI:

1. TUULENSUOJAKIPSILEVY 9mm
2. OSB-LEVY 11/18 mm
3. RUNKO 42x98/198mm SAHATAVARA k600
4. PINNINKIPUU 42x198mm SAHATAVARA

KUORMITUKSET: ELEMENTIN OMAPAINO
KATTOELEMENTIN OMAPAINO
LUMIKUORMA

VALMISTUS DIMENSIOT: VAAKAELEMENTTI 3,6mx12m
PYSTYELEMENTTI 6.0mx3,6m



Elementtityyppi: JÄYKISTÄVÄ TUKISEINÄ
Elementti TUKI2

ELEMENTIN RAKENNETYYPPI:

1. OSB-LEVY 11/18mm
2. RUNKO 42x98/198mm SAHATAVARA k600

KUORMITUKSET: ELEMENTIN OMAPAINO: 0,2/0,3 kN/m²

VALMISTUSDIMENSIOT: VAAKAELEMENTTI 12x3,6m
 PYSTYELEMENTTI 3,6x6m

LapWall ®
Element System

Projektinnumero
0

Päiväys
21-10-2021

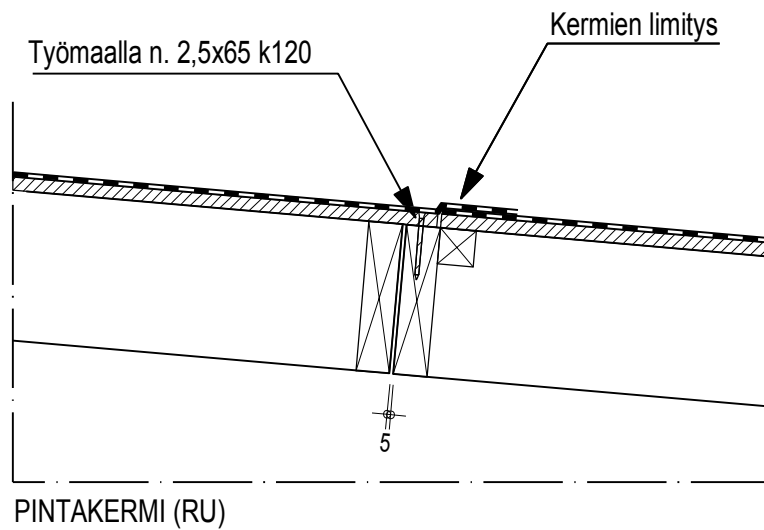
Tekijä
Vakiodelaljit

VK1

Sisältö

KATTOELEMENTIN SIVUSAUMA

1:10



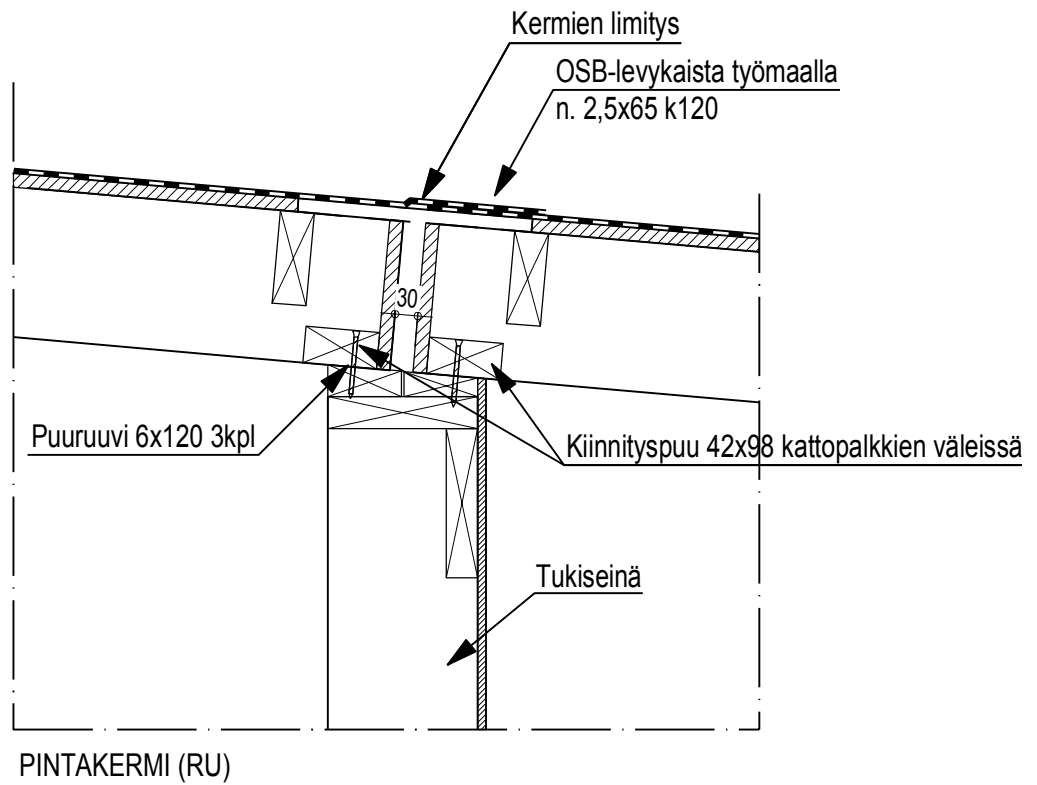
LapWall  [®]
Element System

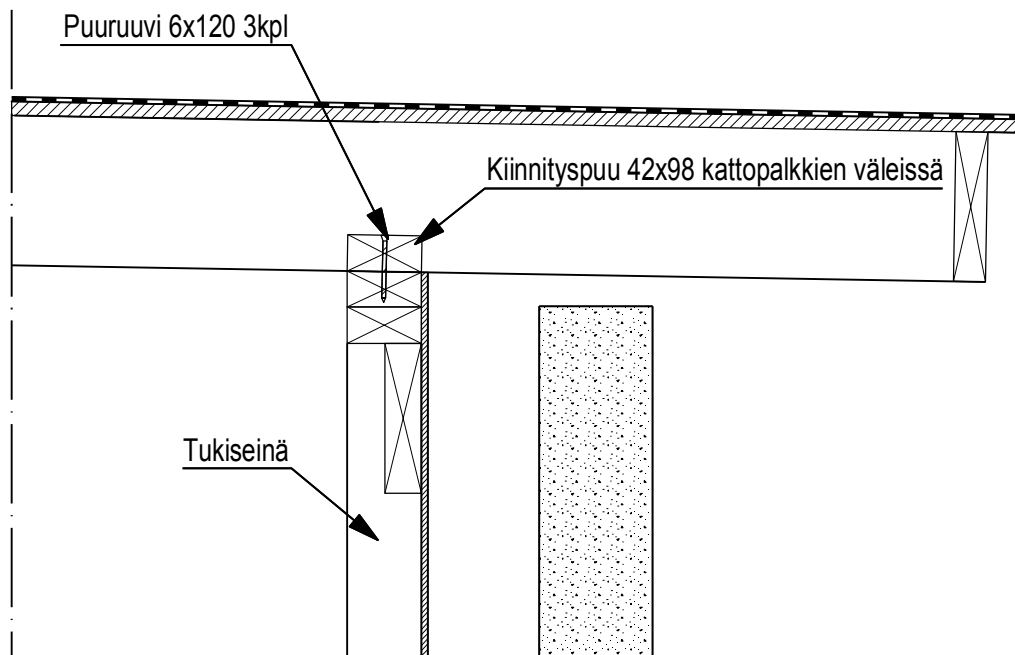
Projektinnumero	0
Päiväys	Tekijä
21-10-2021	Vakiodelaljit

VK2

Sisältö
KATTOELEMENTIN PÄÄTYSAUMA

1:10

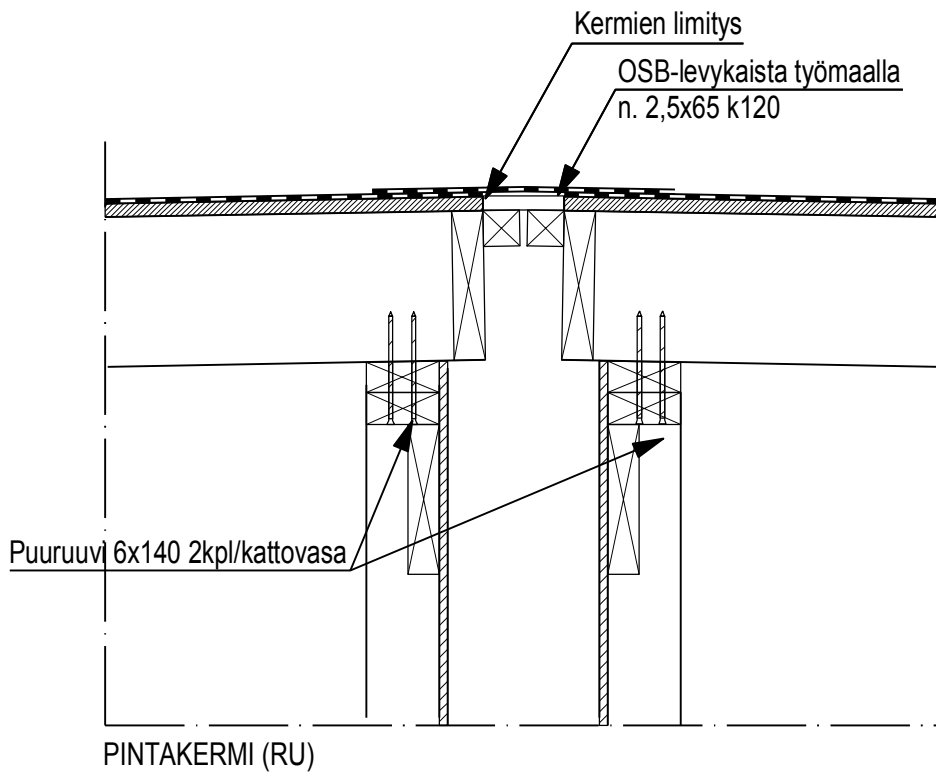


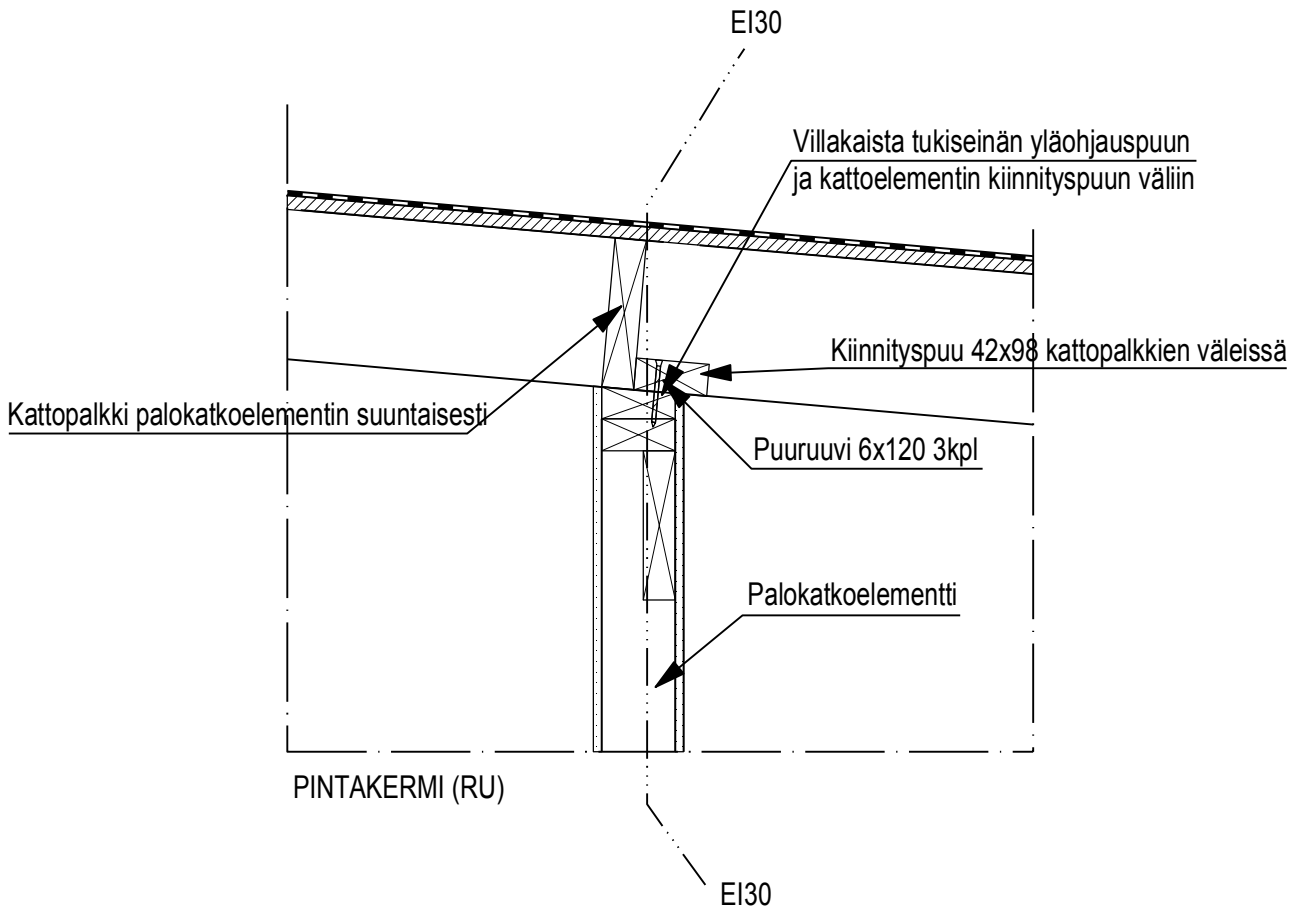


PINTAKERMI, RÄYSTÄÄN VIIMEISTELY JA YMPÄRÖIVÄT
RAKENTEET SEKÄ PINTAKÄSITTELY (RU)

LapWall ®
Element System

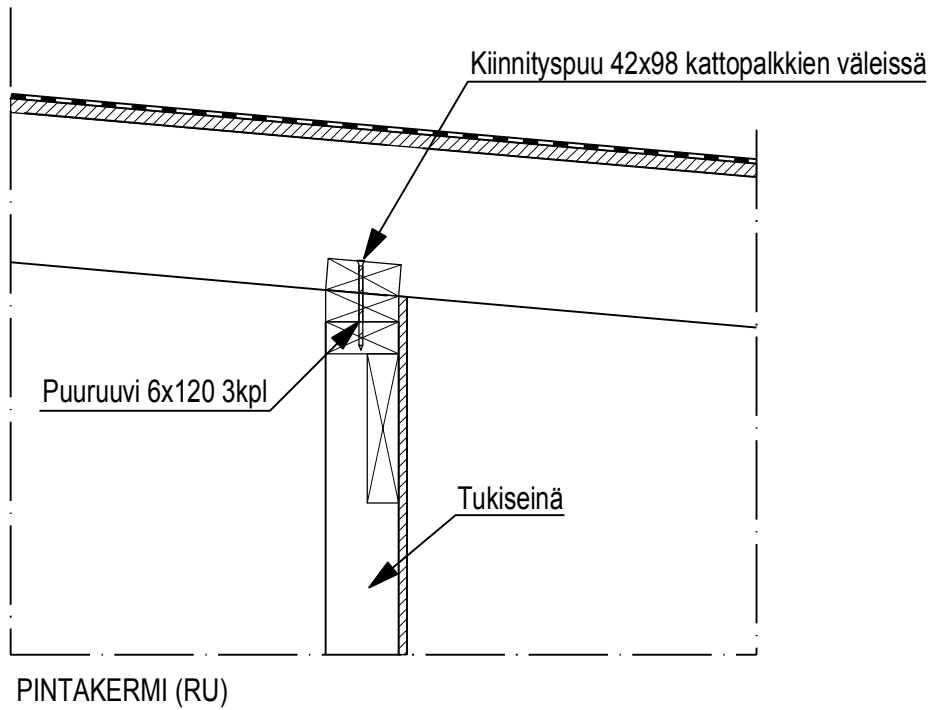
Projektinnumero		0	VK4
Päiväys	Tekijä		
21-10-2021	Vakiodelaljit		
Sisältö			
HARJA			1:10





LapWall ®
Element System

Projektinnumero		VK6
0		
Päiväys	Tekijä	
21-10-2021	Vakiodelaljit	
Sisältö		
KATTOELEMENTIN KIINNITYS KESKITUELLE		1:10



LapWall [®]
Element System

Projektinnumero
0

VK7

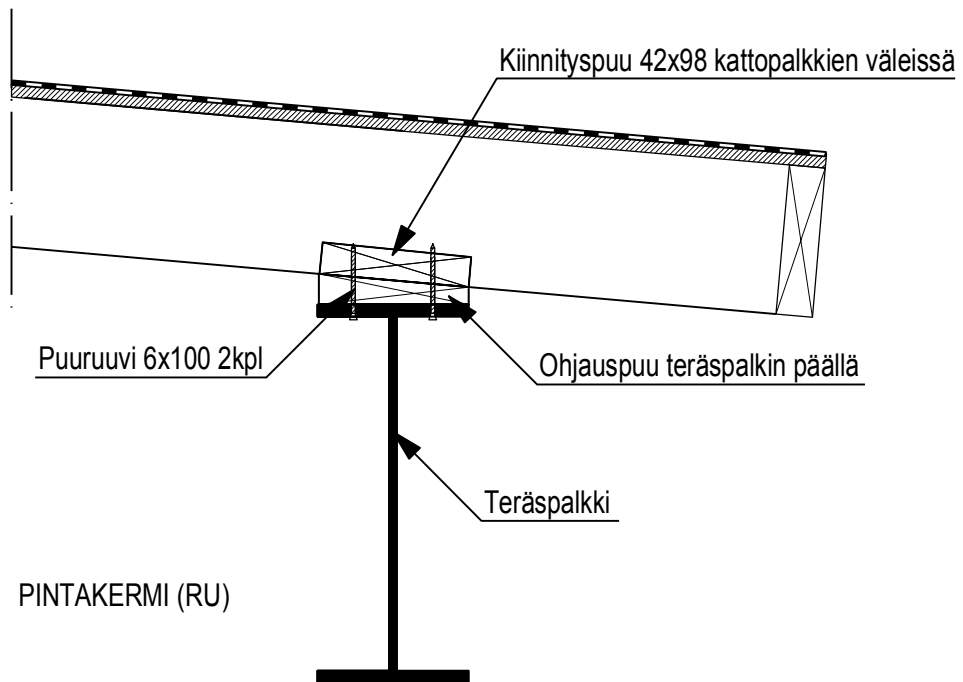
Päiväys
21-10-2021

Tekijä
Vakiodelaljit

Sisältö

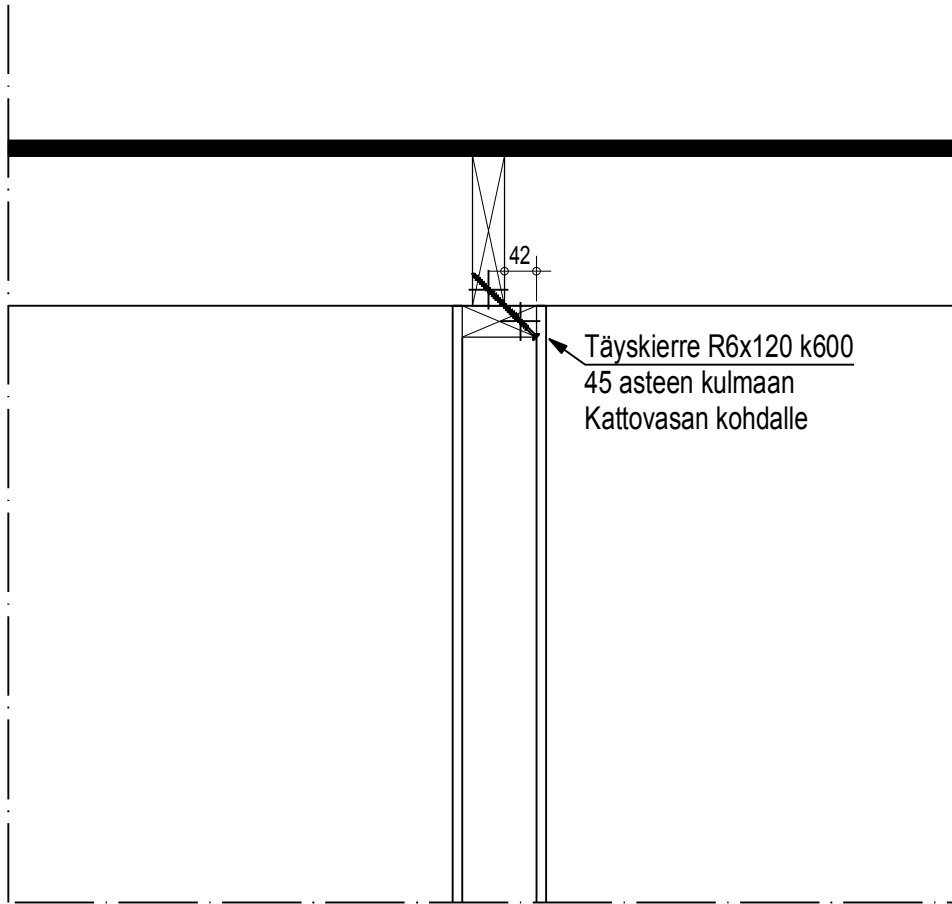
KATTOELEMENTIN KIINNITYS TERÄSTUELLE
RÄYSTÄÄLLÄ

1:10



LapWall ®
Element System

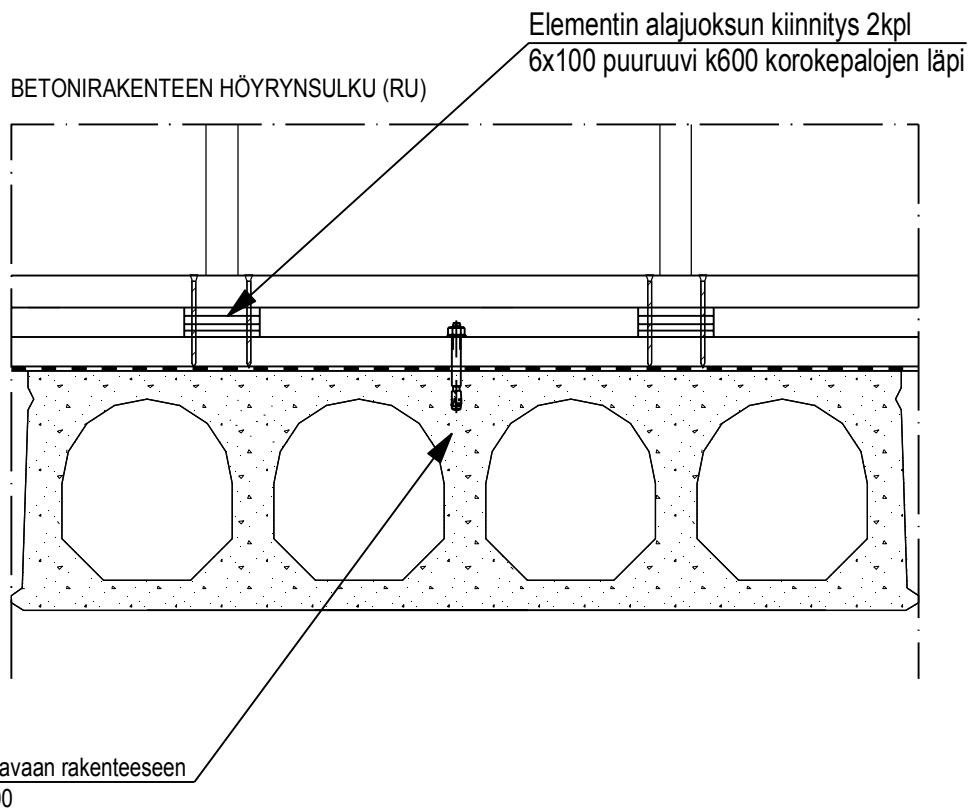
Projektinnumero		VK8
0		
Päiväys	Tekijä	
21-10-2021	Vakiodetaljit	
Sisältö		
PALOKATKOELEMENTIN KIINNITYS		
KATTOELEMENTTIIN		1:10



PINTAKERMI (RU)

LapWall ®
Element System

Projektinnumero	0	VK9
Päiväys	Tekijä	
21-10-2021	Vakiodetaljit	
Sisältö		
TUKIELEMENTIN LIITOS BETONIRUNKOON		
		1:10

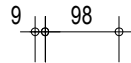


PYSTYLEIKKAUS

LapWall ®
Element System

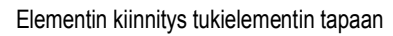
Projektinnumero		0	VK10
Päiväys	Tekijä	Vakiodelaljit	
21-10-2021			
Sisältö			
PK-ELEMENTIN KIINNITYS BETONIRUNKOON			1:10

9 98



PK-ELEMENTTI:
RUNKO 42x98 C24 k600
9 mm TUULENSUOJA KIPSILEVY

Elementin kiinnitys tukielementin tapaan



ERISTEEN ASENNUS (RU)



LapWall

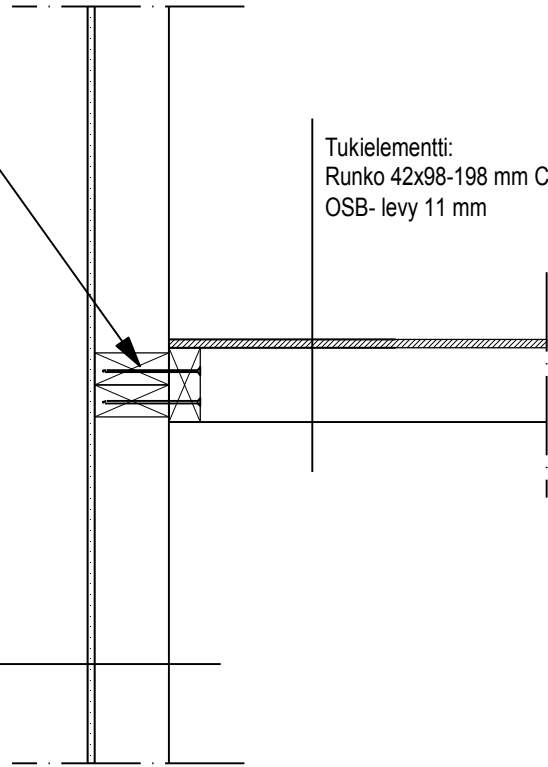
Element System

Projektinnumero	0	VK11
Päiväys	Tekijä	
21-10-2021	Vakiodelajit	
Sisältö		
PK-ELEMENTIN LIITOS TUKIELEMENTTIIN/ PKA-ELEMENTTIIN		
1:10		

PK- ja tukielementin liitos 2kpl puuruuvi 6x120 k400

Tukielementti:
Runko 42x98-198 mm C24 k600
OSB- levy 11 mm

PK-elementti
Puurunko 42x98 C24 k600
9 mm tulensuojakipsilevy

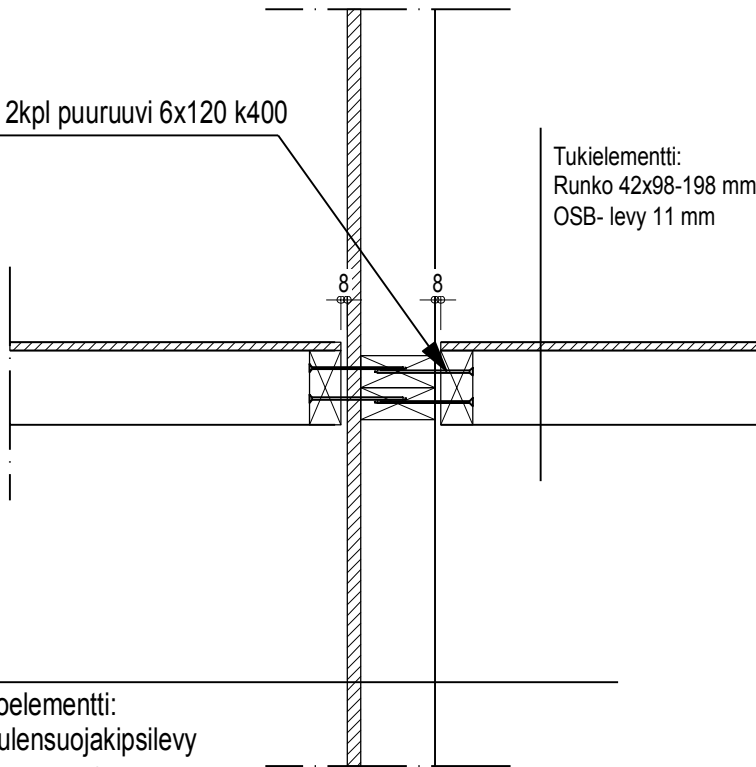


LapWall [®]
 Element System

Projektinnumero		0	VK12
Päiväys	Tekijä		
21-10-2021	Vakiodelaljit		
Sisältö			
PKA JA TUKIELEMENTIN LIITOS			1:10

PKA- ja tukielementin liitos 2kpl puuruuvi 6x120 k400

Tukielementti:
 Runko 42x98-198 mm C24 k600
 OSB- levy 11 mm



Palokatkoelementti:
 13mm tuulensuojakipsilevy
 Puurunko 42x98 C24 k600

LapWall ®
Element System

Projektinnumero
0

Päiväys
21-10-2021

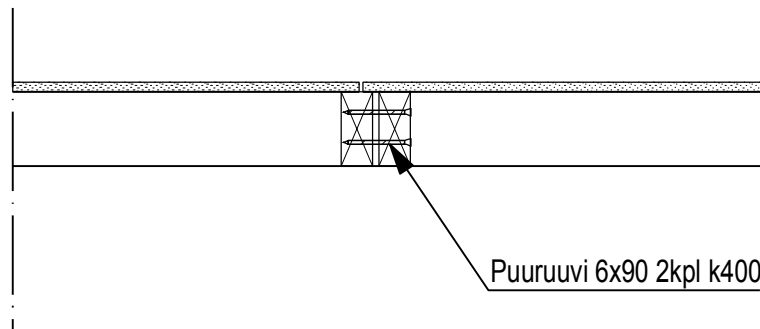
Tekijä
Vakiodelajit

VK13

Sisältö

PK-ELEMENTIN SUORA JATKOS

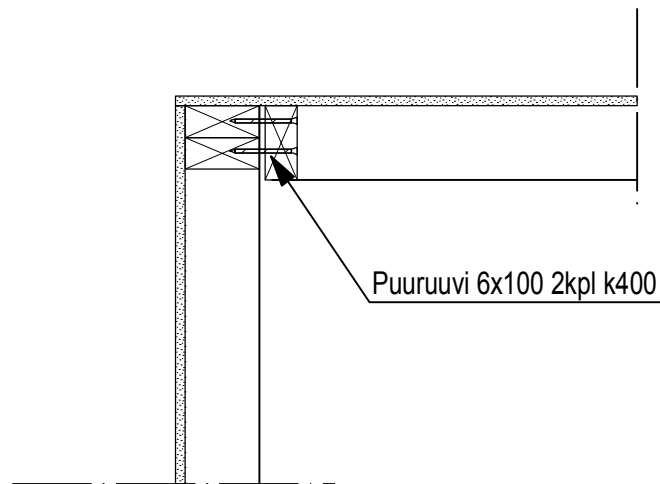
1:10



VAAKALEIKKAUS

LapWall  [®]
Element System

Projektinnumero		0	VK14
Päiväys	Tekijä		
21-10-2021	Vakiodetaljit		
Sisältö			
PK-ELEMENTIN NURKKA LIITOS			1:10



LapWall  [®]
Element System

Projektinnumero
0

VK15

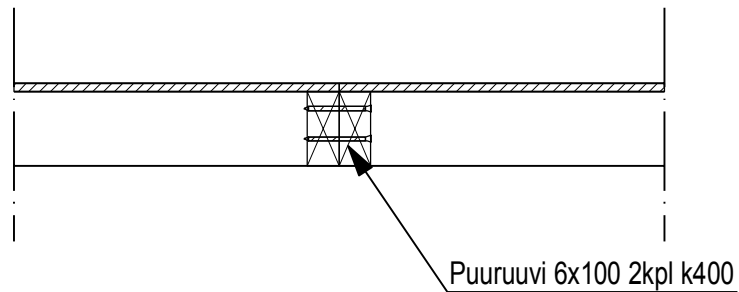
Päiväys
21-10-2021

Tekijä
Vakiodelajit

Sisältö

TUKIELEMENTIN SUORAJATKOS LIITOS

1:10



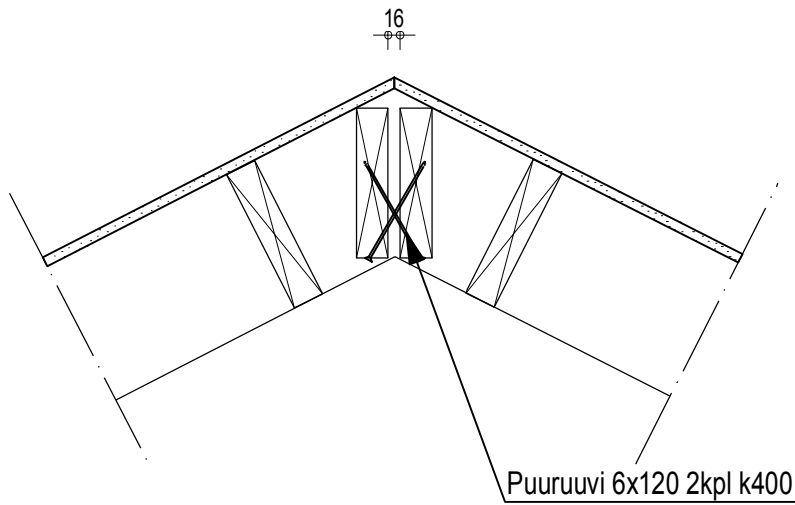
VAAKALEIKKAUS

LapWall ®
Element System

Projektinnumero	0
Päiväys	Tekijä
21-10-2021	Vakiodelaljit

VK16

Sisältö	PK-ELEMENTIN VINONURKKALIITOS	1:10
---------	-------------------------------	------



LapWall ®
Element System

Projektinnumero

0

VK17

Päiväys

21-10-2021

Tekijä

Vakiodelaljit

Sisältö

TUKIELEMENTIN LIITOS TT-LAATTAAN

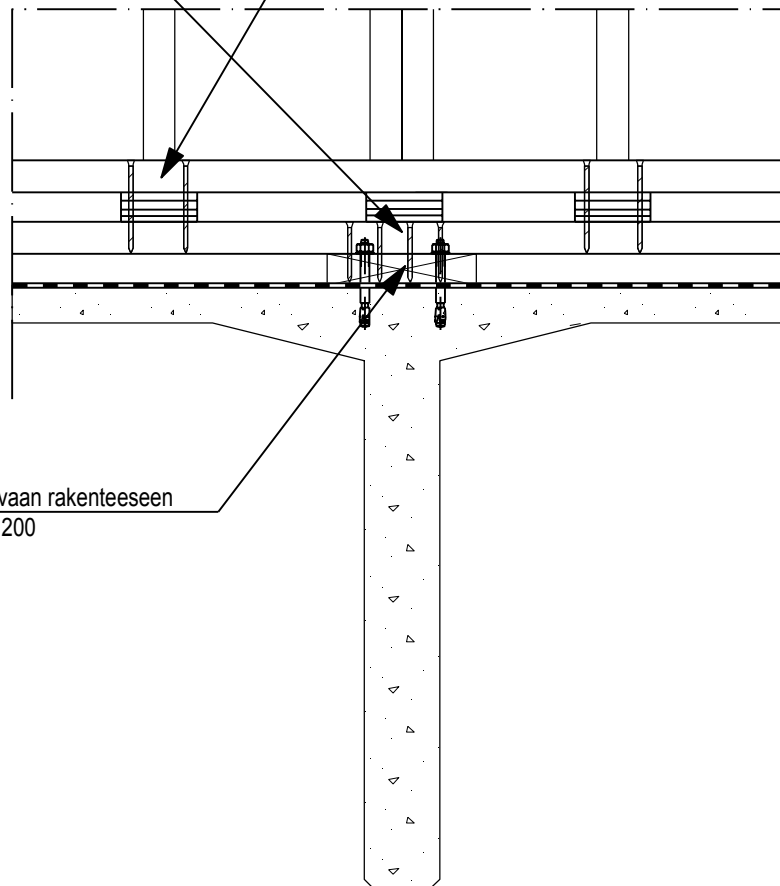
1:10

TUKILANKUN KIINNITYS: 2x10Mx110 BETONIRUUVI
ALAOHJAUSPUUN KIINNITYS TUKI LANKKUUN:
6KPL 6X80 SINKITTYRUUVI.
TUKIELEMENTIN KIINNITYS ALAOHJAUSPUUHUN:
2x6.0x120 SINKITTYRUUVI

Alaohjauspuun kiinnitys tukilankkuun
6x80 puuruuvi 6kpl.

Elementin alajuoksun kiinnitys 2kpl
6x120 puuruuvi k600 korokepalojen läpi

BETONIRAKENTEEN HÖYRYNSULKU (RU)



Tukilankun kiinnitys kantavaan rakenteeseen
betoniruuvilla M10x120 k1200

LapWall [®]
Element System

Projektinnumero

0

Päiväys

22-10-2021

Tekijä

Vakiodetaljit

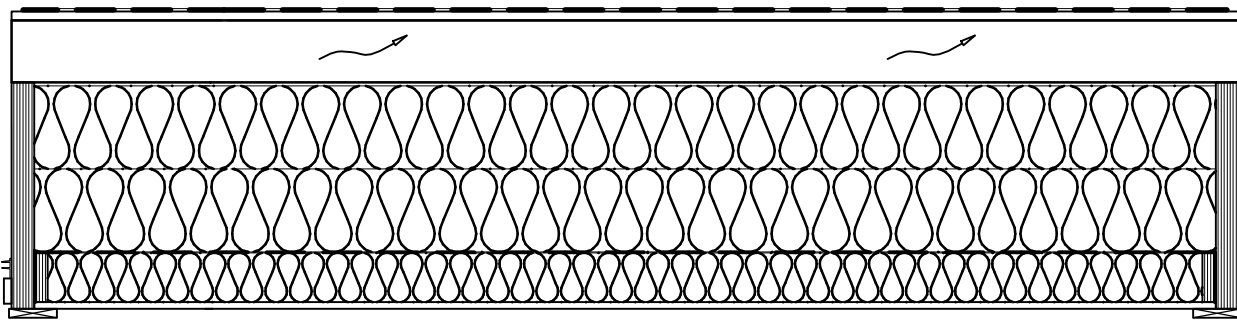
RT1

Sisältö

REI30

LWYP(KIPSI)/RAKENNETYYPPI

1:15



1. 2.
3.
4.
5.
6.
7.
8.

KATTOELEMENTTIVALMISTUS:

1. BITUMINEN ALUSKERMI TL2 TAI PVC 1-KERROSKATE
2. OSB TAI HAVUVANERI
3. VASAT / TUULETUSRAKO
4. LVL PÄÄPALKIT, LÄMMÖNERISTE A1, ERISTEPAKSUUSTOLERANSSI T2 (EN 823)
5. HÖYRYNSULKUMUOVI
6. C24 KOOLAUS, k/k 600 mm, LÄMMÖNERISTE A1, ERISTEPAKSUUSTOLERANSSI T2 (EN 823)
7. KIPSILEVY TYYPPI A
8. SAUMALAUTA ST, PITKILLÄ SIVUILLA

LAPWALL LEKO -KATTOELEMENTTI

ALAPINNAN LEVY	LÄMMÖNERISTÄVYYS	PALONKESTOLUOKKA	VAKIOLEVEYS	VAKIOKORKEUS
KIPSI, TYYPPI A	0,09 W/m ² K	REI30	2440 mm	615 mm

LapWall ®
Element System

Projektinnumero 0

Päiväys
22-10-2021

Tekijä
Vakiodelajit

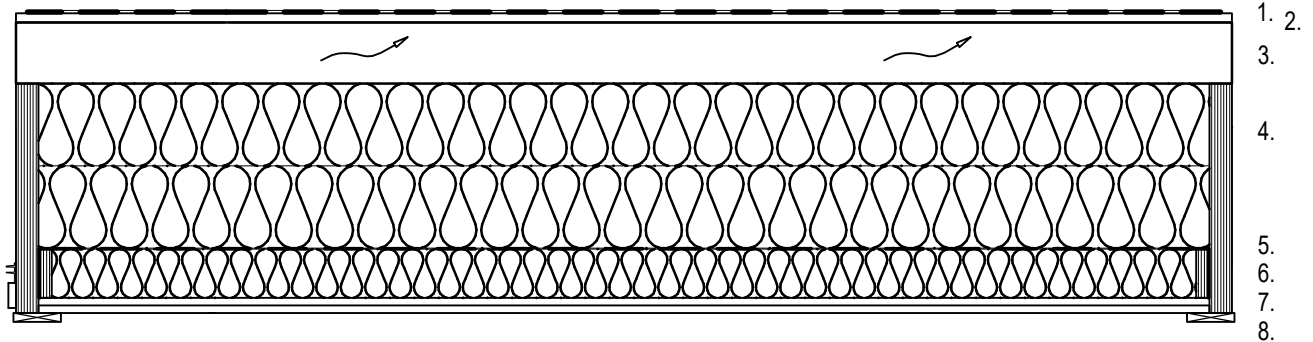
RT2

Sisältö

REI60

LWYP(KIPSI)/RAKENNETYYPPI

1:15



KATTOELEMENTTIVALMISTUS:

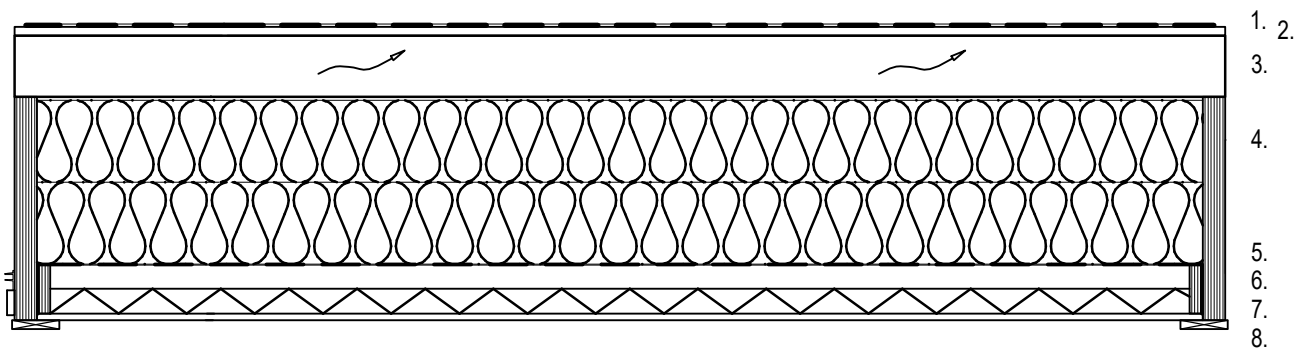
1. BITUMINEN ALUSKERMI TL2 TAI PVC 1-KERROSKATE
2. OSB TAI HAVUVANERI
3. VASAT / TUULETUSRAKO
4. LVL PÄÄPALKIT, LÄMMÖNERISTE A1, ERISTEPAKSUUSTOLERANSSI T2 (EN 823)
5. HÖYRYNSULKUMUOVI
6. C24 KOOLAUS, k/k 600 mm, LÄMMÖNERISTE A1, ERISTEPAKSUUSTOLERANSSI T2 (EN 823)
7. KIPSILEVY TYYPPI F, 2 KPL
8. SAUMALAUTA ST, PITKILLÄ SIVUILLA

LAPWALL LEKO -KATTOELEMENTTI

ALAPINNAN LEVY	LÄMMÖNERISTÄVYYS	PALONKESTOLUOKKA	VAKIOLEVEYS	VAKIOKORKEUS
KIPSI, TYYPPI F	0,09 W/m ² K	REI60	2440 mm	625 mm

LapWall ®
Element System

Projektinnumero	0	RT3
Päiväys	22-10-2021	
Tekijä	Vakiodetaljit	
Sisältö	R15/R30 LWYP(AKUSTO)/RAKENNETYYPPI	1:15



KATTOELEMENTTIVALMISTUS:

1. BITUMINEN ALUSKERMI TL2 TAI PVC 1-KERROSKATE
2. OSB TAI HAVUVANERI
3. VASAT / TUULETUSRAKO
4. LVL PÄÄPALKIT, LÄMMÖNERISTE A1, ERISTEPAKSUUSTOLERANSSI T2 (EN 823)
5. HÖYRYNSULKUMUOVI
6. C24 KOOLAUS, k/k 600 mm, AKUSTOINTILEVY 50 mm
7. POIKITTAISSUUNTAISET VILLANKANNATUSLAUDAT ST
8. SAUMALAUTA ST, PITKILLÄ SIVUILLA

LAPWALL LEKO -KATTOELEMENTTI

ALAPINNAN LEVY	LÄMMÖNERISTÄVYYS	PALONKESTOLUOKKA	VAKIOLEVEYS	VAKIOKORKEUS
AKUSTO	0,09 W/m ² K	R15/R30	2440 mm	615 mm

LapWall ®
Element System

Projektinnumero **0**

Päiväys
22-10-2021

Tekijä
Vakiodelaljit

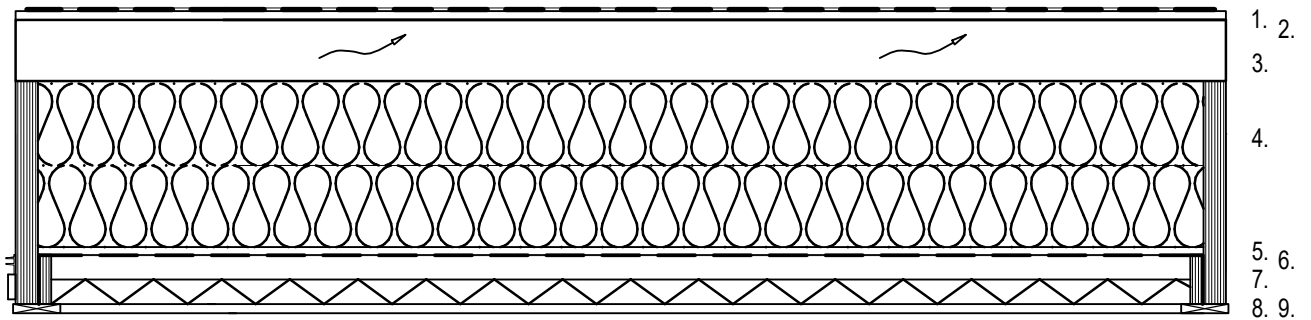
RT4

Sisältö

REI30

LWYP(AKUSTO)/RAKENNETYYPPI

1:15



KATTOELEMENTTIVALMISTUS:

1. BITUMINEN ALUSKERMI TL2 TAI PVC 1-KERROSKATE
2. OSB TAI HAVUVANERI
3. VASAT / TUULETUSRAKO
4. LVL PÄÄPALKIT, LÄMMÖNERISTE A1, ERISTEPAKSUUSTOLERANSSI T2 (EN 823)
5. KIPSILEVY TYYPPI A
6. HÖYRYNSULKUMUOVI
7. C24 KOOLAUS, k/k 600 mm, AKUSTOINTILEVY 50 mm
8. POIKITTAISSUUNTAISET VILLANKANNATUSLAUDAT ST
9. SAUMALAUTA ST, PITKILLÄ SIVUILLA

LAPWALL LEKO -KATTOELEMENTTI

ALAPINNAN LEVY	LÄMMÖNERISTÄVYYS	PALONKESTOLUOKKA	VAKIOLEVEYS	VAKIOKORKEUS
AKUSTO	0,09 W/m ² K	REI30	2440 mm	615 mm

Projektinnumero

0

Päiväys

22-10-2021

Tekijä

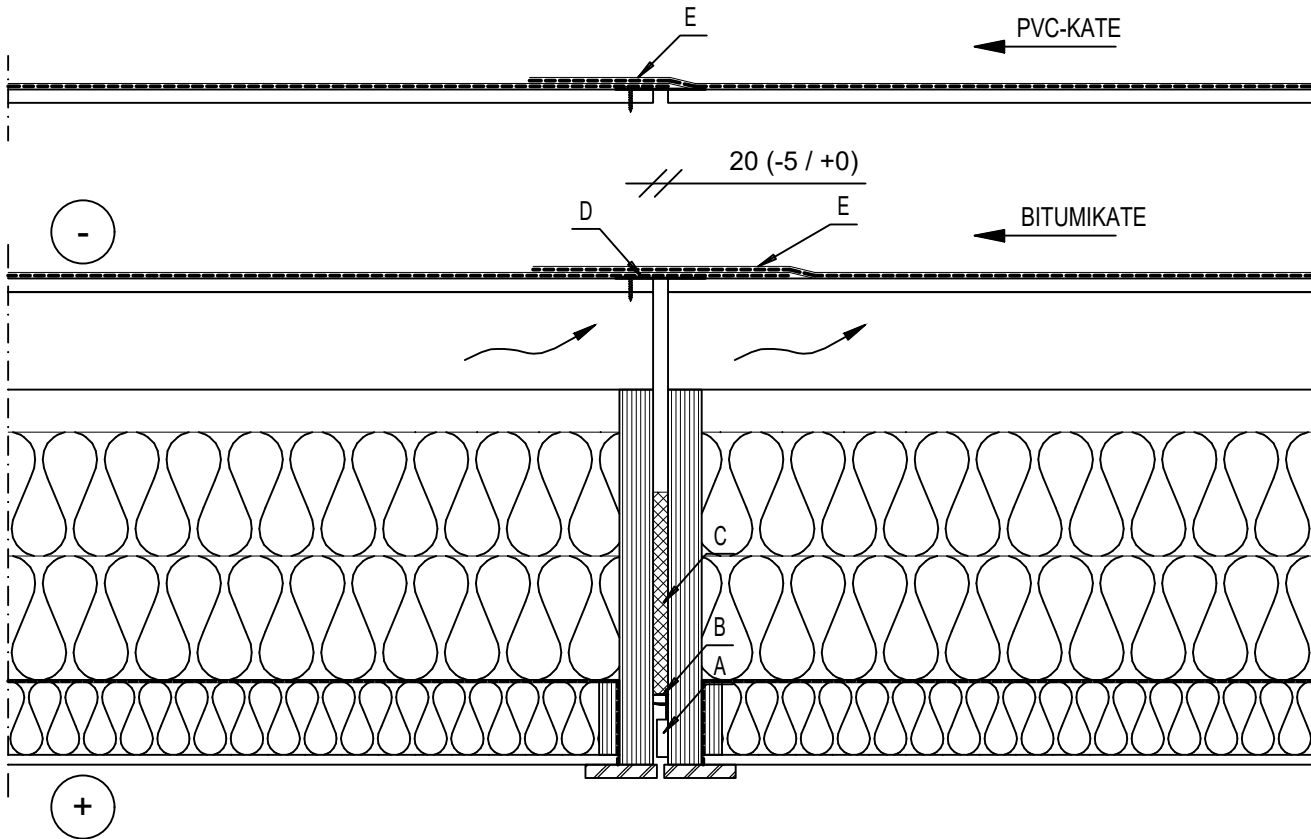
Vakiodelaljit

YP1

Sisältö

LWYP(KIPSI)/SIVUSAUMA

1:10



KATTOELEMENTTIVALMISTUS:

- A. HAVUVANERI 15x50 mm² NIITTAUS TAI NAULAUS k/k 150 REUNAPALKKIIN
 B. TIIVISTENAUHA 40x25

KATTOELEMENTTIASENNUS:

- C. POLYURETAANIVAHDOTUS, KAHTEN KERTAAN VAAHDOTETTUNA, PAKSUUS ~2/3 ELEMENTIN ERISTEPAKSUUDESTA
 D. SAUMAAN PELTIKAISTA B = 80 mm, t = 0.5 mm, RUUVIKIINNITYS (KUN BITUMINEN ALUSKERMI)
 D. SAUMAAN PC-KAISTA B = 120 mm, t = 0.5 mm, RUUVIKIINNITYS (KUN PVC 1-KERROSKATE)
 E. VEDENERISTEEN LIMITYS

MUUTA:

- HUOMIOI SAUMAN TUKIPELTI ALUSKERMIN ALOITUSKOHDASSA
- LVL-PALKIN JA HÖYRYNSULKUMUOVIN VÄLIIN TIIVISTEMASSA

LapWall 
Element System

Projektinumero **0**

Päiväys
22-10-2021

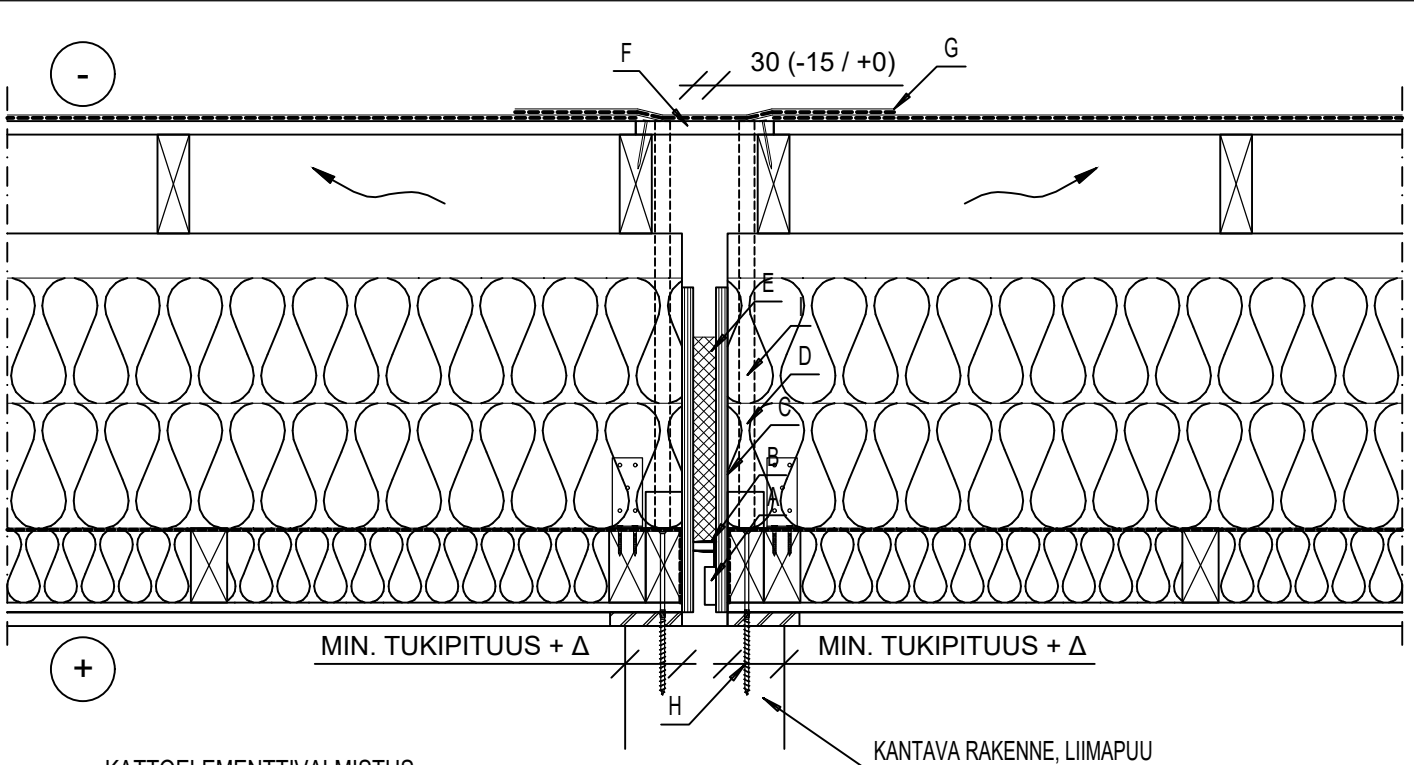
Tekijä
Vakiodelajit

YP2

Sisältö

LWYP(KIPSI)/PÄÄTYSAUMA, LIIMAPUU

1:10



KATTOELEMENTTIVALMISTUS:

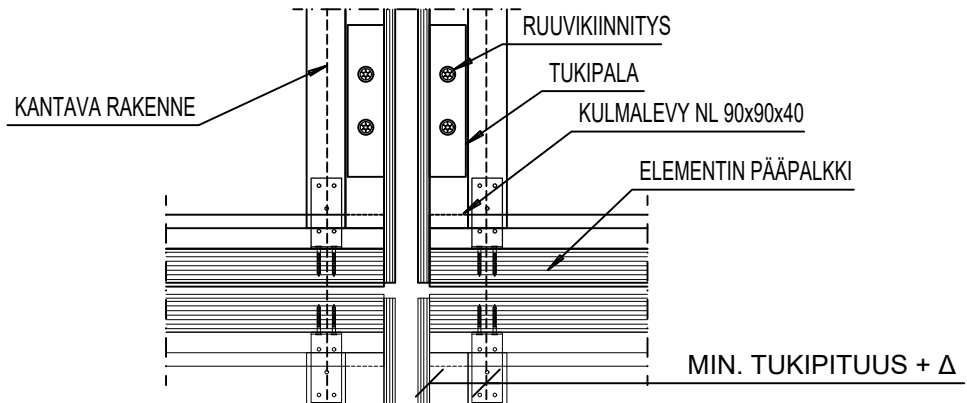
- A. HAVUVANERI 15x50 mm² NIITTAUS TAI NAULAUS k/k 150 REUNAPALKKIIN
- B. TIIVISTENAUHA 55x35
- C. ELEMENTIN PÄÄDYSSÄ OSB 18 mm
- D. ASENUSPUTKET $\varnothing 20$ mm

KATTOELEMENTTIASENNUK:

- E. POLYURETAANIVAHDOTUS, KAHTEN KERTAAN VAAHDOTETTUNA, PAKSUUS $\sim 2/3$ ELEMENTIN ERISTEPAKSUUDESTA
- F. HAVUVANERI TAI OSB-KAISTA, KIINNITYS NAULAAMALLA
- G. SAUMAKERMI 500 mm
- H. RUUVIKIINNITYS
- I. ASENUSPUTKIEN TÄYTTÖ POLYURETAANIVAHDOLLA

MUUTA:

- Δ ON ASENNUSTOLERANSSI + KANTAVAN RAKENTEEN VAAKASIJAJINTITOLERANSSI
- KATTOELEMENTIN PITUUSSUUNNASSA
- Δ HUOMIOITAVA PÄÄPALKIN KIINNITYKSESSÄ
- HUOMIOI SAUMAN TUKIPELTI ALUSKERMIN ALOITUSKOHDASSA



LapWall®
Element System

Projektinnumero

0

Päiväys

22-10-2021

Tekijä

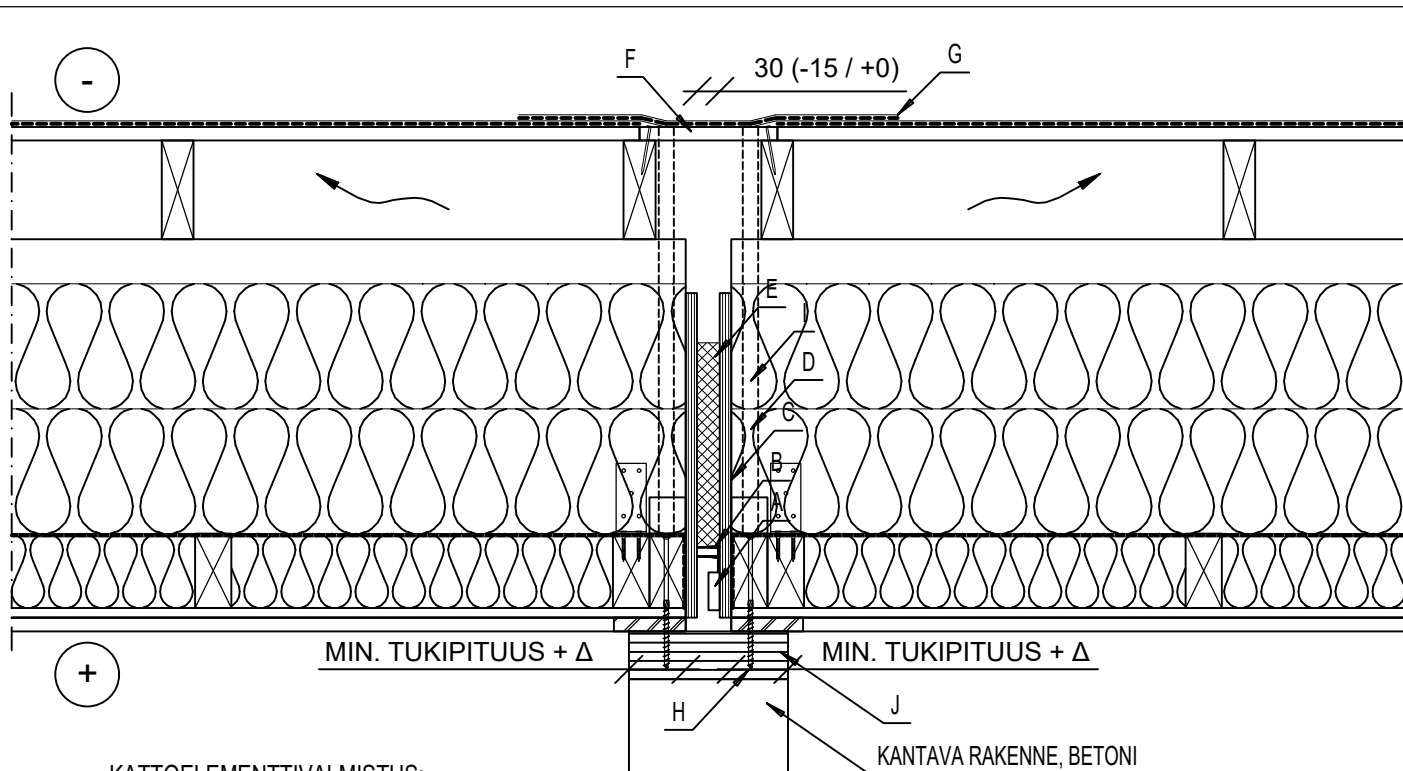
Vakiodelaljit

YP3

Sisältö

LWYP(KIPSI)/PÄÄTYS SAUMA, BETONI

1:10



KATTOELEMENTTIVALMISTUS:

- A. HAVUVANERI 15x50 mm² NIITTAUS TAI NAULAUS k/k 150 REUNAPALKKIIN
- B. TIIVISTENAUHA 55x35
- C. ELEMENTIN PÄÄDYSSÄ OSB 18 mm
- D. ASENNUSPUTKET ø20 mm

KATTOELEMENTTIIASENNUS:

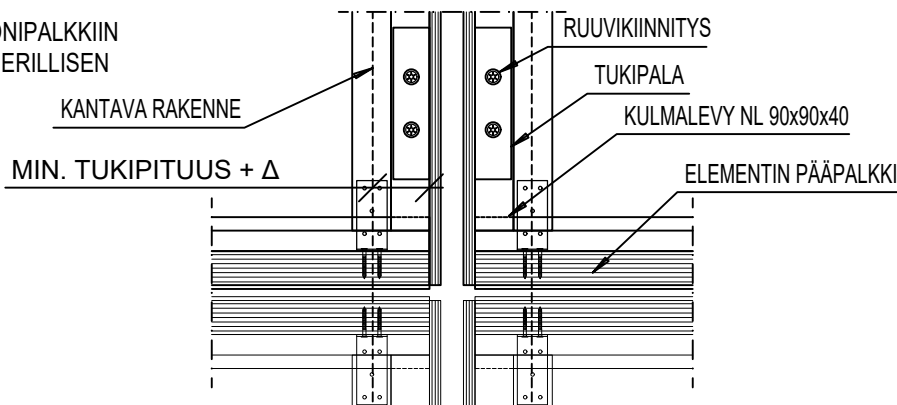
- E. POLYURETAANIVAHDOTUS, KAHTEN KERTAAN VAAHDOTETTUNA, PAKSUUS ~2/3 ELEMENTIN ERISTEPAKSUUDESTA
- F. HAVUVANERI TAI OSB-KAISTA, KIINNITYS NAULAAMALLA
- G. SAUMAKERMI 500 mm
- H. RUUVIKIINNITYS
- I. ASENNUSPUTKIEN TÄYTTÖ POLYURETAANIVAHDOLLA

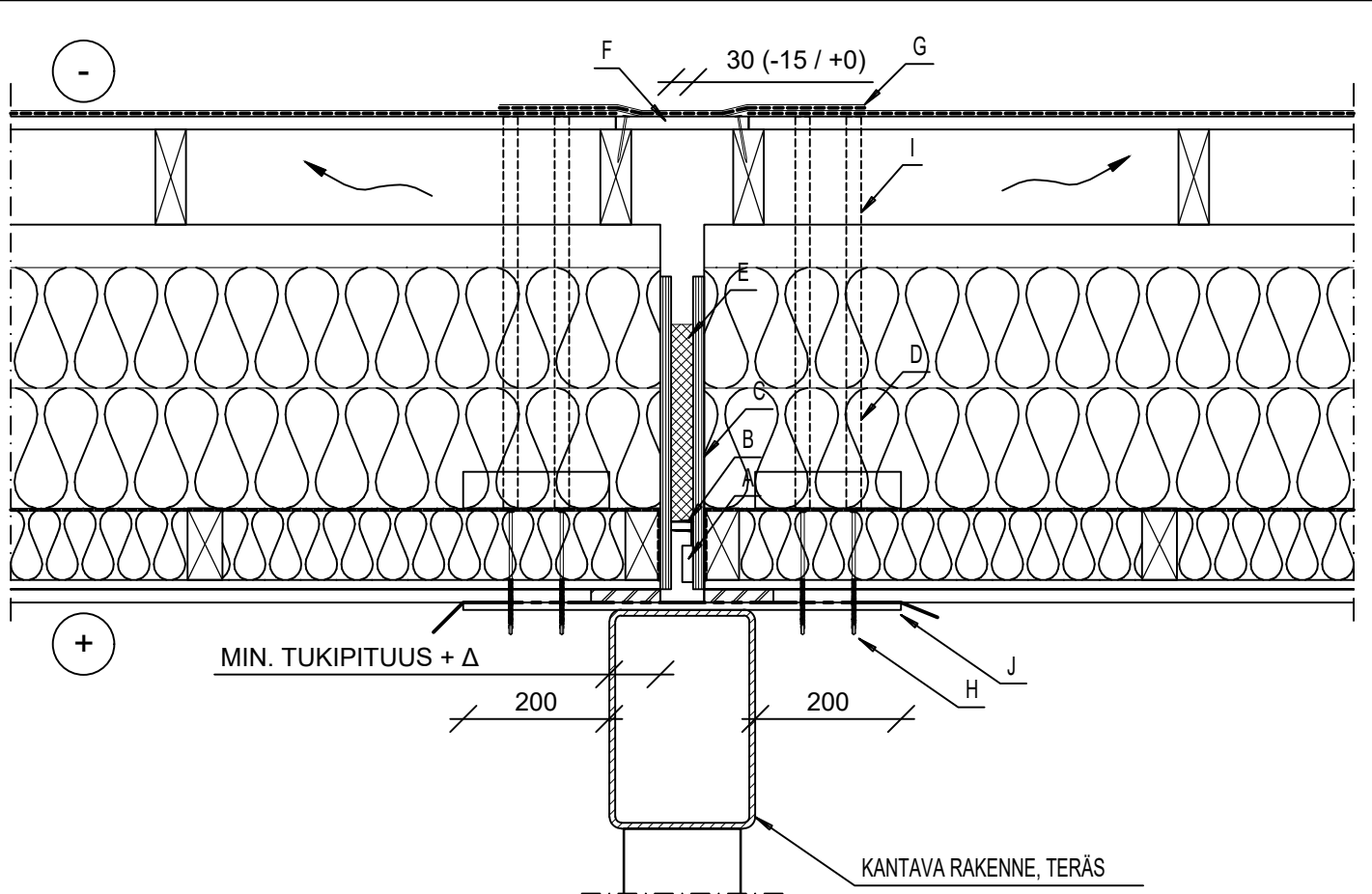
MUUTA:

- Δ ON ASENNUSTOLERANSSI + KANTAVAN RAKENTEEN VAAKASIJAITOLERANSSI
- KATTOELEMENTIN PITUUSSUUNNASSA
- Δ HUOMIOITAVA PÄÄPALKIN KIINNITYKSESSÄ
- HUOMIOI SAUMAN TUKIPELTI ALUSKERMIN ALOITUSKOHDASSA

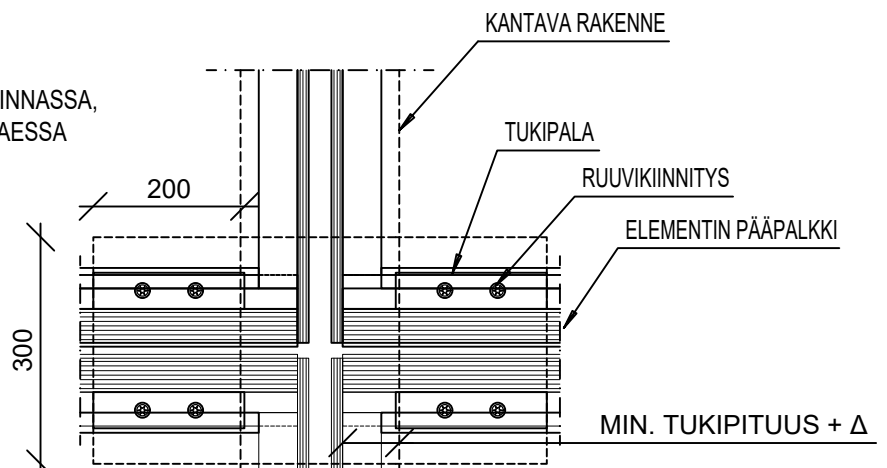
RAKENNUSURAKOITSIJA:

- J. KIINNITYSPUUVU, KIINNITYS BETONIPALKKIIN
- BETONIELEMENTTITEHTAALLA ERILLISEN
- SUUNNITELMAN MUKAAN





RAKENNUSURAKOITSIJA:
J. TERÄSLEVY TERÄSRUNGON YLÄPINNASSA,
t = 6 mm, PALOSUOJAUS TARVITTAESSA



LapWall 
Element System

Projektinnumero

0

Päiväys

22-10-2021

Tekijä

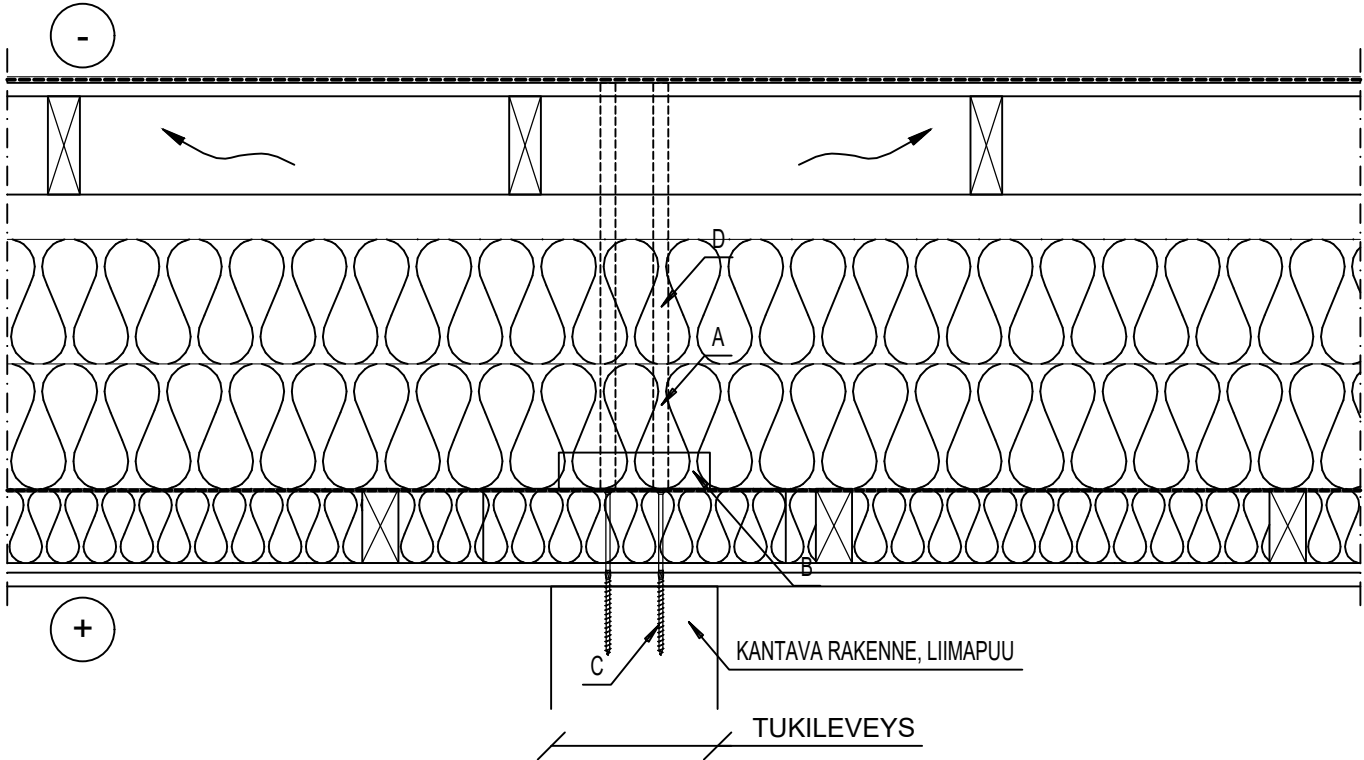
Vakiodelaljit

YP5

Sisältö

LWYP(KIPSI)/KESKITUKI, LIIMAPUU

1:10

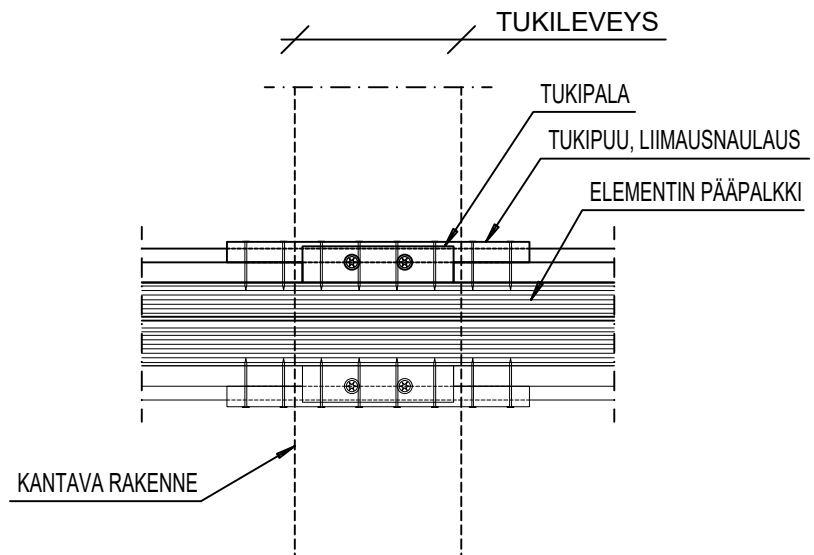


KATTOELEMENTTIVALMISTUS:

- A. ASENNUSPUTKET $\varnothing 20$ mm
- B. TUKIPALA

KATTOELEMENTTIASENNUS:

- C. RUUVIKIINNITYS
- D. ASENNUSPUTKIEN TÄYTTÖ POLYURETAANIVAHDOLLA



LapWall

Element System

Projektinnumero **0**

Päiväys
22-10-2021

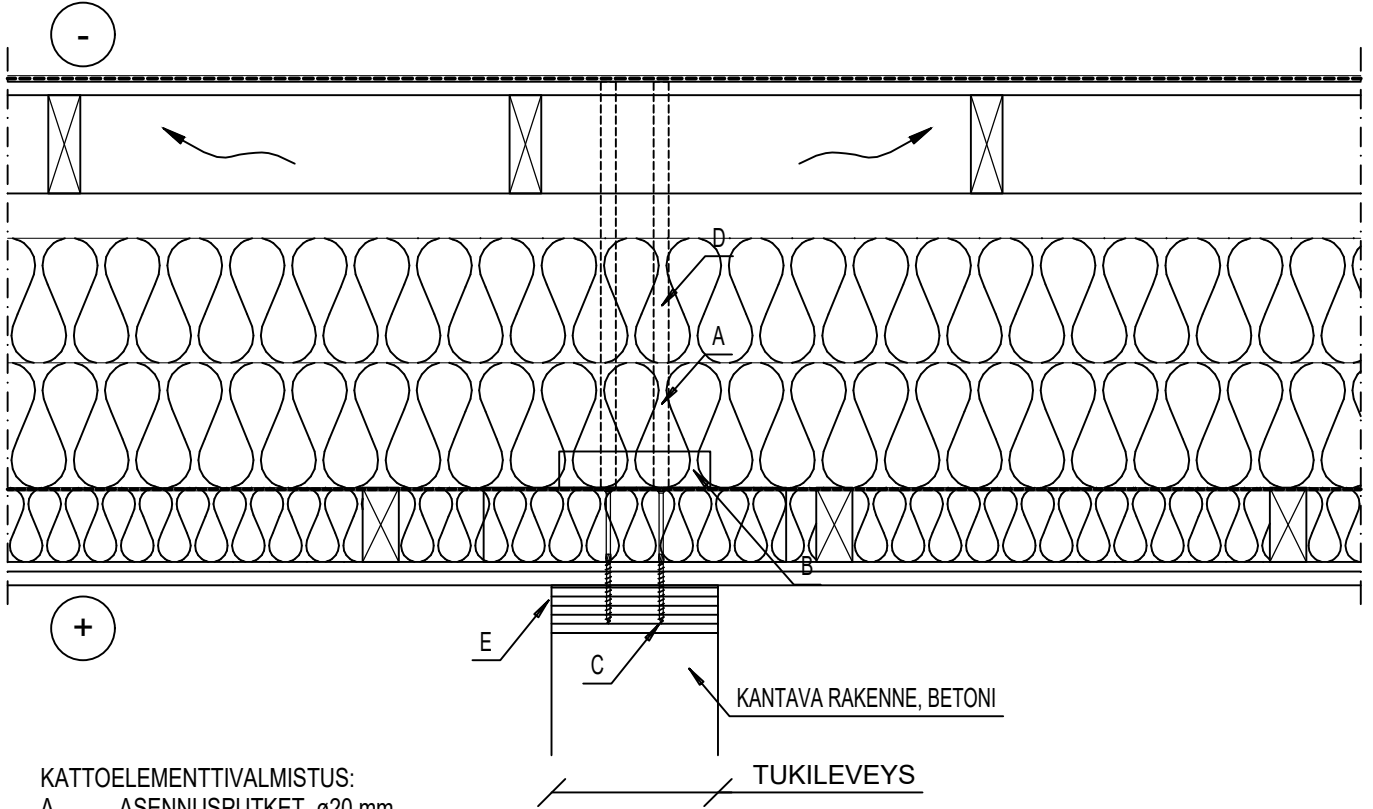
Tekijä
Vakiodelajit

YP6

Sisältö

LWYP(KIPSI)/KESKITUKI, BETONI

1:10



KATTOELEMENTTIVALMISTUS:

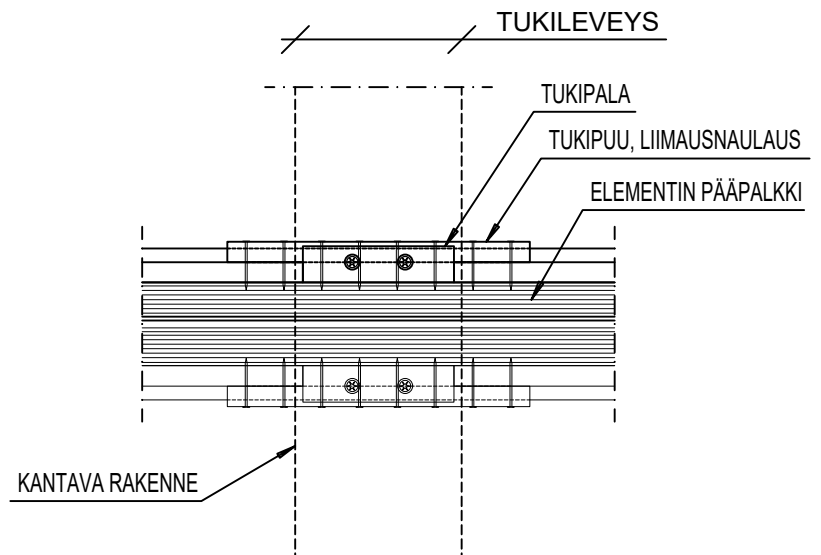
- A. ASENUSPUTKET $\varnothing 20$ mm
- B. TUKIPALA

KATTOELEMENTTIASENNUKSEEN:

- C. RUUVIKIINNITYS
- D. ASENUSPUTKIEN TÄYTTÖ POLYURETAANIVAHDOLLA

RAKENNUSURAKOITSIJA:

- E. KIINNITYSPUU, KIINNITYS BETONIPALKKIIN
BETONIELEMENTTITEHTAALLA ERILLISEN
SUUNNITELMAN MUKAAN



LapWall [®]
Element System

Projektinnumero

0

Päiväys

22-10-2021

Tekijä

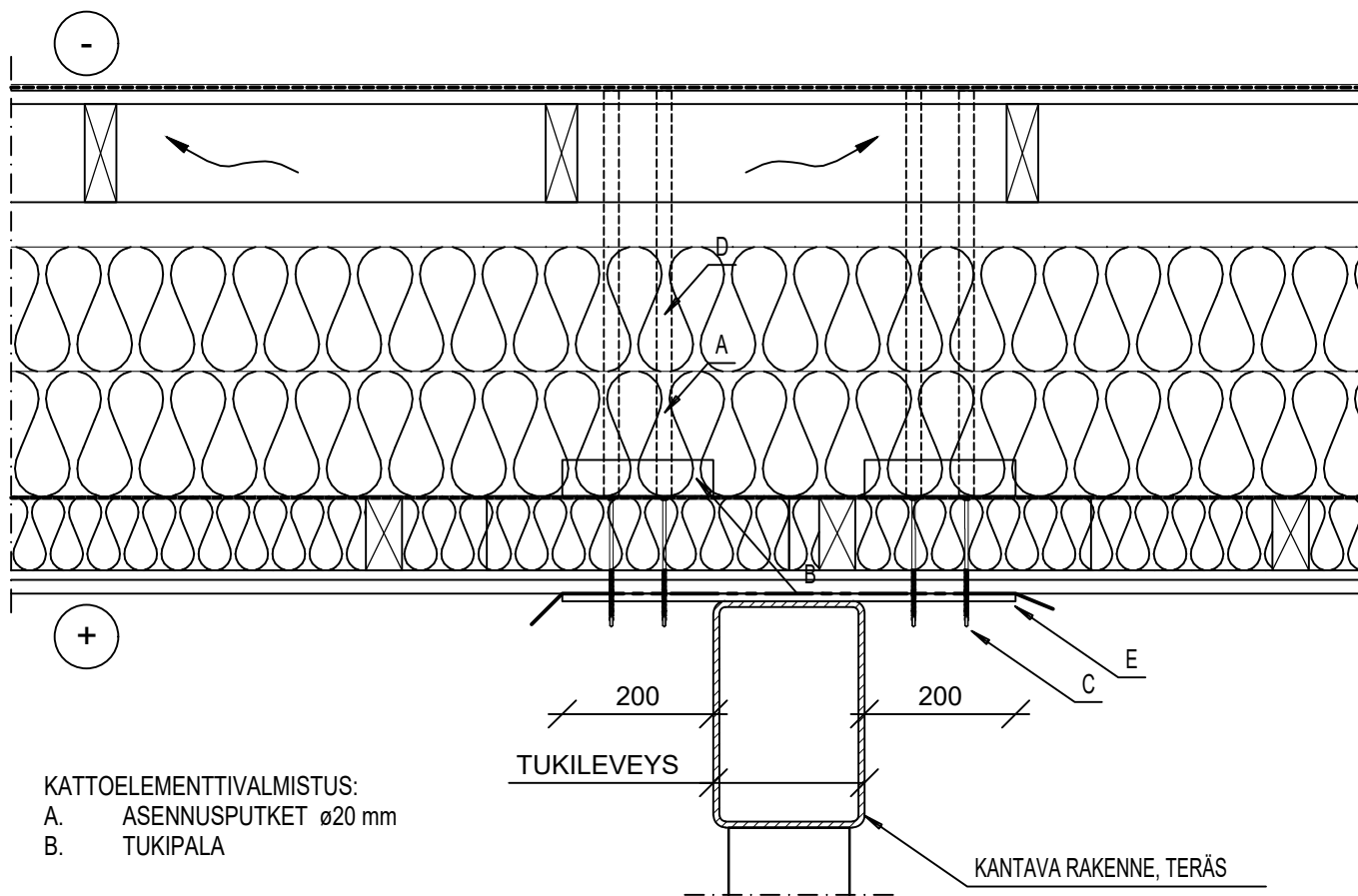
Vakiodelaljit

YP7

Sisältö

LWYP(KIPSI)/KESKITUKI, TERÄS

1:10



KATTOELEMENTTIVALMISTUS:

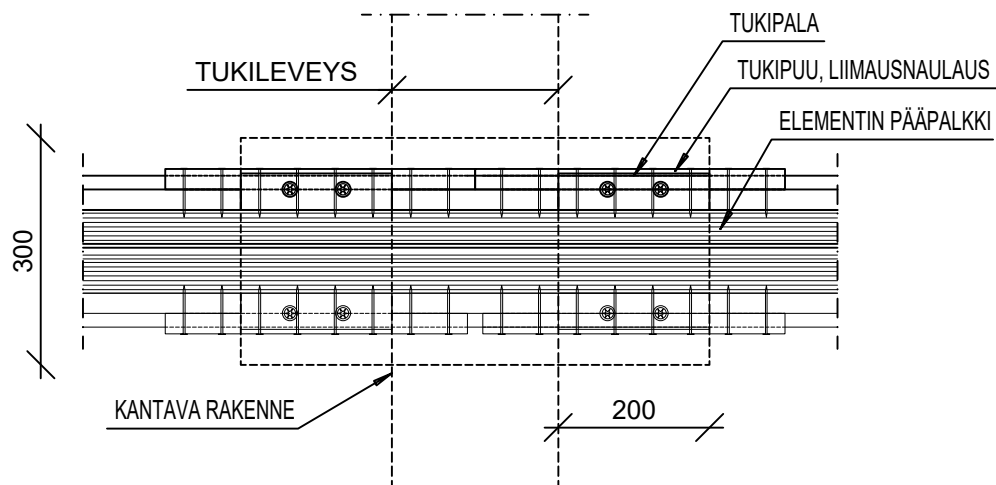
- A. ASENNUSPUTKET $\varnothing 20$ mm
- B. TUKIPALA

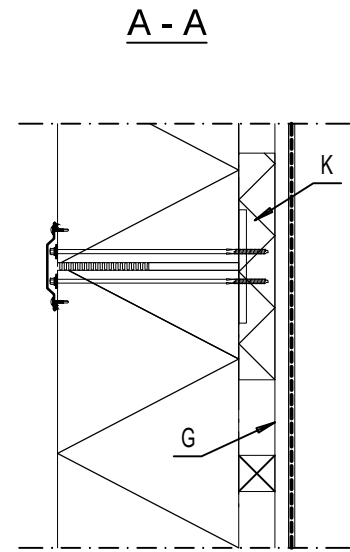
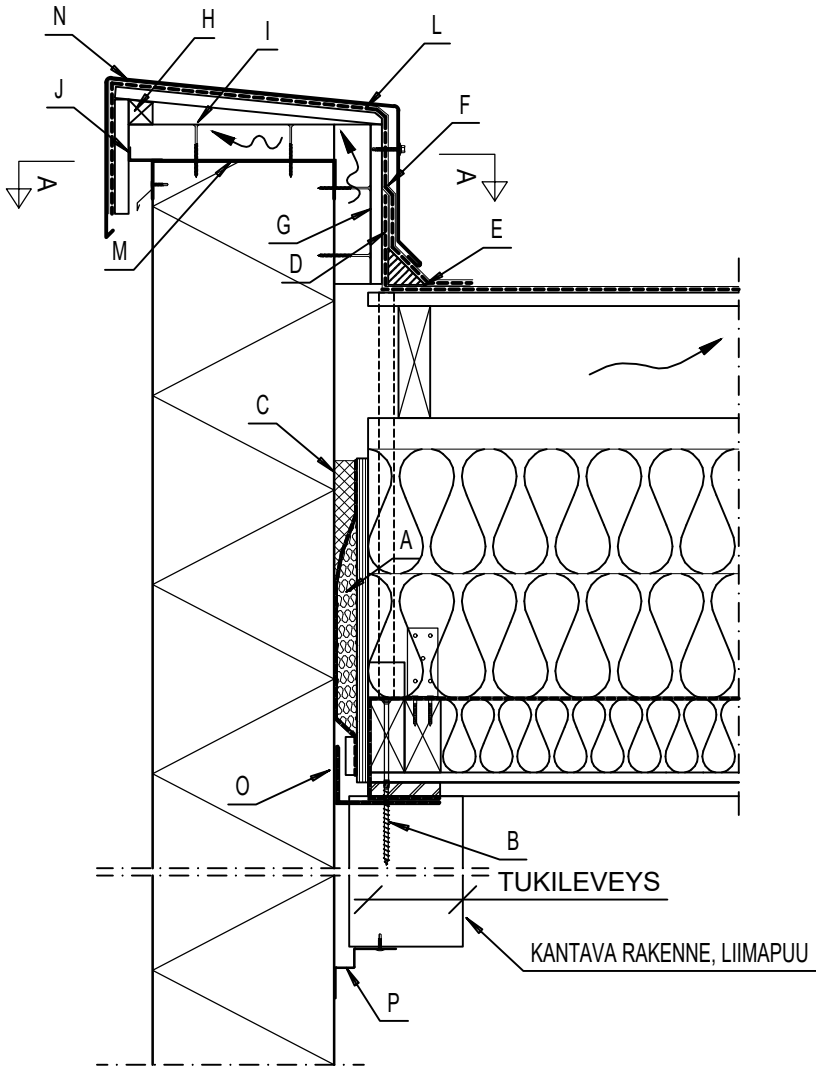
KATTOELEMENTTIIASENNUS:

- C. RUUVIKIINNITYS
- D. ASENNUSPUTKIEN TÄYTTÖ POLYURETAANIVAHAHDOLLA

RAKENNUSURAKOITSIJA:

- E. TERÄSLEVY TERÄSRUNGON YLÄPINNASSA,
t = 6 mm, PALOSUOJAUS TARVITTAESSA





KATTOELEMENTTIVALMISTUS:

A. HÖYRYNSULKUMUOVIKAISTA, SISÄLLE MINERAALIVILLA

KATTOELEMENTTIASENNUS:

B. RUUVIKIINNITYS

C. POLYURETAANIVAHDOTUS

D. KATTOELEMENTIN PYSTYLIIKKEEN SALLIVA VESIKATTEEN IRROTUSKAISTA

E. KOLMIORIMA 48x48, JOS BITUMIKERMIKATE

F. VEDENERISTEEN YLÖSNOSTO 600 mm SAAKKA

G. PYSTYKOOLAUS JA TUULETUSVÄLI + HAVUVANERI TAI OSB $t \geq 15$ mm

H. KOROKERIMA ST 48x48

I. RUUVIKIINNITYS

J. PIENELÄINVERKKO

K. T-TERÄSTEN ERISTYS KOVAVILLALLA KOOLAUSVÄLEISSÄ

RAKENNUSURAKOITSIJA:

L. VEDENERISTEEN YLÖSNOSTO 600 mm YLITTÄVÄLTÄ OSALTA

M. HATTUPELTI

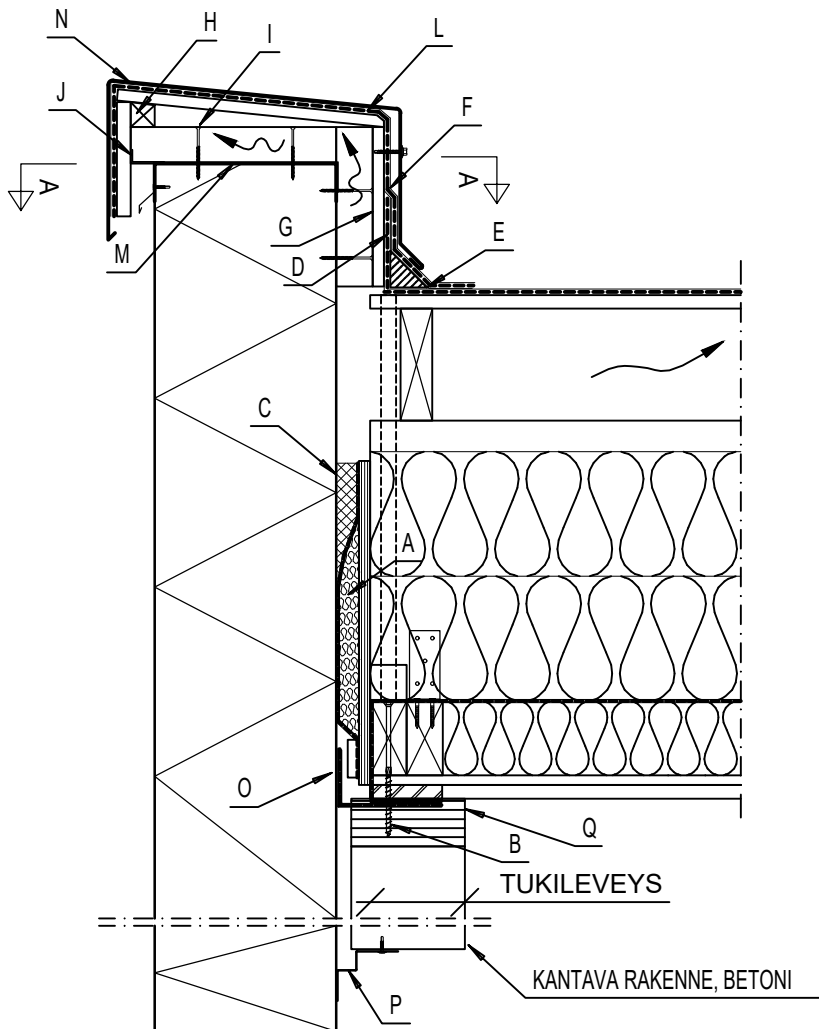
N. SUOJAPELLITYS JA MYRSKYPELTI

O. HÖYRYNSULKUMUOVI SEINÄSTÄ PALKIN PÄÄLLE

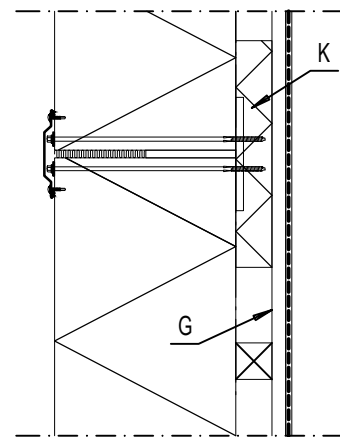
P. PEITELISTA TARVITTAESSA

M. HATTUPELTI

seinän myrskypeltti, periaatepiirustus
mitat tarkistettava työmaalla / tilaajan toimitus



A - A



KATTOELEMENTTIVALMISTUS:

A. HÖYRYNSULKUMUOVIKAISTA, SISÄLLE MINERAALIVILLA

KATTOELEMENTTIASENNUS:

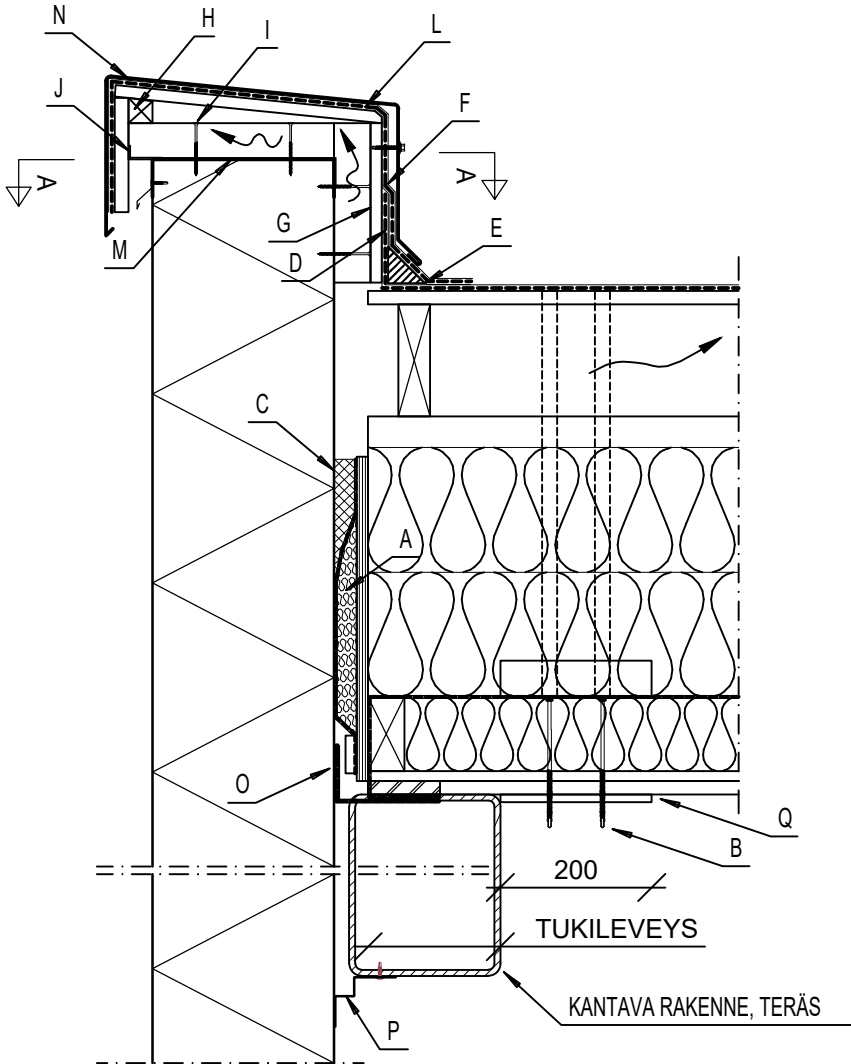
- B. RUUVIKIINNITYS
- C. POLYURETAANIVAHDOTUS
- D. KATTOELEMENTIN PYSTYLIIKKEEN SALLIVA VESIKATTEEN IRROTUSKAISTA
- E. KOLMIORIMA 48x48, JOS BITUMIKERMIKATE
- F. VEDENERISTEEN YLÖSNOSTO 600 mm SAAKKA
- G. PYSTYKOOLAUS JA TUULETUSVÄLI + HAVUVANERI TAI OSB $t \geq 15$ mm
- H. KOROKERIMA ST 48x48
- I. RUUVIKIINNITYS
- J. PIENELÄINVERKKO
- K. T-TERÄSTEN ERISTYS KOVAVILLALLA KOOLAUSVÄLEISSÄ

RAKENNUSURAKOITSIJA:

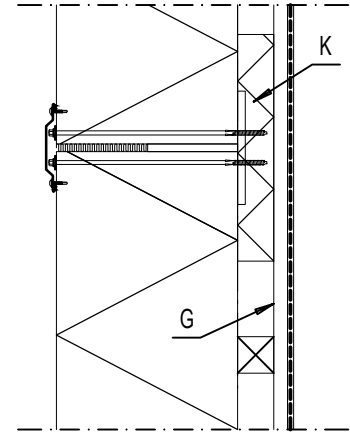
- L. VEDENERISTEEN YLÖSNOSTO 600 mm YLITTÄVÄLTÄ OSALTA
- M. HATTUPELTI
- N. SUOJAPELLITYS JA MYRSKYPELTI
- O. HÖYRYNSULKUMUOVI SEINÄSTÄ PALKIN PÄÄLLE
- P. PEITELISTA TARVITTAESSA
- Q. KIINNITYSPUU, KIINNITYS BETONIPALKKIIN BETONIELEMENTTITEHTAALLA ERILLISEN SUUNNITELMAN MUKAAN

M. HATTUPELTI

seinän myrskypelti, periaatepiirustus
mitat tarkistettava työmaalla / tilaajan toimitus



A - A



KATTOELEMENTTIVALMISTUS:

A. HÖYRYNSULKUMUOVIKAISTA, SISÄLLE MINERAALIVILLA

KATTOELEMENTTIIASENNUS:

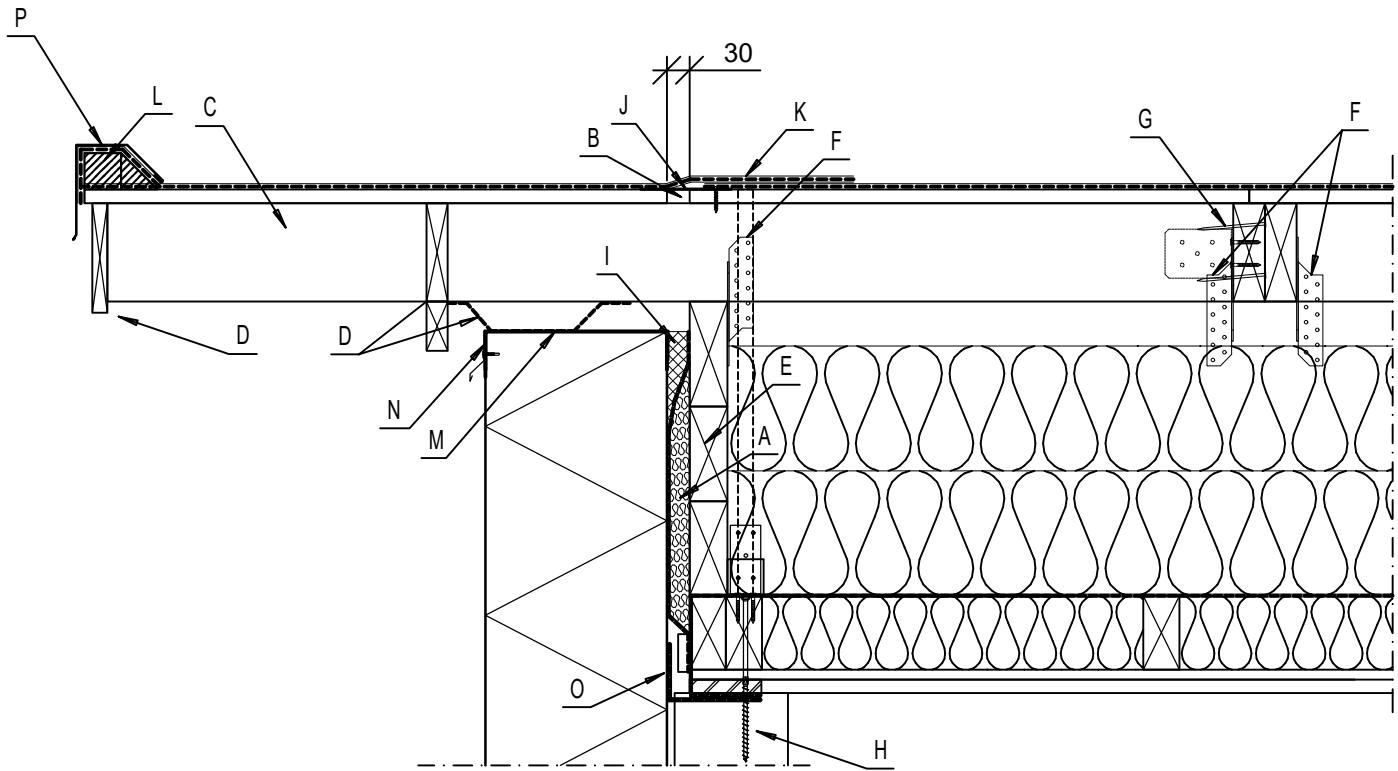
- B. RUUVIKIINNITYS
- C. POLYURETAANIVAHDOTUS
- D. KATTOELEMENTIN PYSTYLIIKKEEN SALLIVA VESIKATTEEN IRROTUSKAISTA
- E. KOLMIORIMA 48x48, JOS BITUMIKERMIKATE
- F. VEDENERISTEEN YLÖSNOSTO 600 mm SAAKKA
- G. PYSTYKOOLAUS JA TUULETUSVÄLI + HAVUVANERI TAI OSB $t \geq 15$ mm
- H. KOROKERIMA ST 48x48
- I. RUUVIKIINNITYS
- J. PIENELÄINVERKKO
- K. T-TERÄSTEN ERISTYS KOVAVILLALLA KOOLAUSVÄLEISSÄ

RAKENNUSURAKOITSIJA:

- L. VEDENERISTEEN YLÖSNOSTO 600 mm YLITTÄVÄLTÄ OSALTA
- M. HATTUPELTI
- N. SUOJAPELLITYS JA MYRSKYPELTI
- O. HÖYRYNSULKUMUOVI SEINÄSTÄ PALKIN PÄÄLLE
- P. PEITELISTA TARVITTAESSA
- Q. TERÄSLEVY TERÄSRUNGON YLÄPINNASSA, $t = 6$ mm, PALOSUOJAUS TARVITTAESSA

M. HATTUPELTI

seinän myrskypelti, periaatepiirustus
mitat tarkistettava työmaalla / tilaajan toimitus



KATTOELEMENTTIVALMISTUS:

- A. HÖYRYNSULKUMUOVIKAISTA, SISÄLLE MINERAALIVILLA
- B. RAKO LEVYTYKSESSÄ
- C. PÄÄTYRÄYSTÄSVASAT
- D. HYÖNTEISVERKKO, KITALAUTA JA OTSALAUTA
- E. ST ELEMENTIN PÄÄTYYN, VASOJEN VÄLIIN
- F. KIINNITYSLEVY
- G. VINONLAULUS (TARVITTAESSA KIINNITYSLEVY)



M. HATTUPELTI

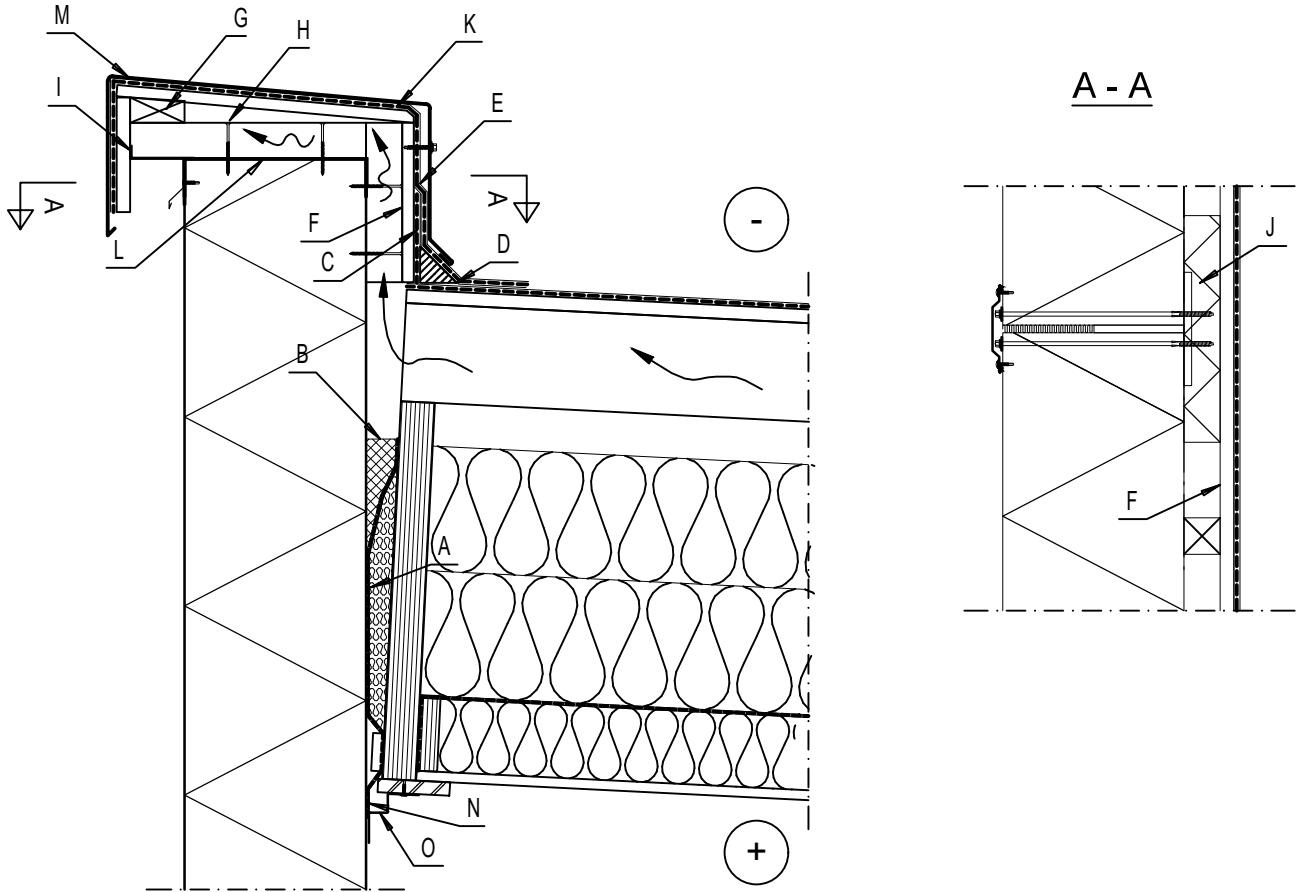
seinän myrskypelti, periaatepiirustus
mitat tarkistettava työmaalla / tilaajan toimitus

KATTOELEMENTTIASENNUS:

- H. RUUVIKIINNITYS
- I. POLYURETAANIVAHDOTUS
- J(1). SAUMAAN PELTIKAISTA B = 80 mm, t = 0.5 mm, RUUVIKIINNITYS (KUN BITUMINEN ALUSKERMI)
- J(2). SAUMAAN PC-KAISTA B = 120 mm, t = 0.5 mm, RUUVIKIINNITYS (KUN PVC 1-KERROSKATE)
- K. VEDENERISTEEN LIMITYS
- L. ST 48x48 + KOLMIORIMA 48x48, JOS BITUMIKERMIKATE

RAKENNUSURAKOITSIJA:

- M. HATTUPELTI TARVITTAESSA
- N. MYRSKYPELTI
- O. HÖYRYNSULKUMUOVI SEINÄSTÄ PALKIN PÄÄLLE
- P. RÄYSTÄPELTI



KATTOELEMENTTIVALMISTUS:

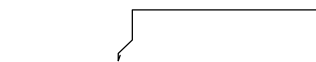
A. HÖYRYNSULKUMUOVIKAISTA, SISÄLLE MINERAALIVILLA

KATTOELEMENTTIASENNUS:

- B. POLYURETAANIVAHAHDOTUS
C. KATTOELEMENTIN PYSTYLIIKKEEN SALLIVA VESIKATTEEN IRROTUSKAISTA
D. KOLMIORIMA ST 48x48, JOS BITUMIKERMIKATE
E. VEDENERISTEEN YLÖSNOSTO 600 mm SAAKKA
F. PYSTYKOOLAUS JA TUULETUSVÄLI + HAVUVANERI TAI OSB $t \geq 15$ mm
G. KOROKERIMA ST 48x48
H. RUUVIKIINNITYS
I. PIENELÄINVERKKO
J. T-TERÄSTEN ERISTYS KOVAVILLALLA KOOLAUSVÄLEISSÄ

RAKENNUSURAKOITSIJA:

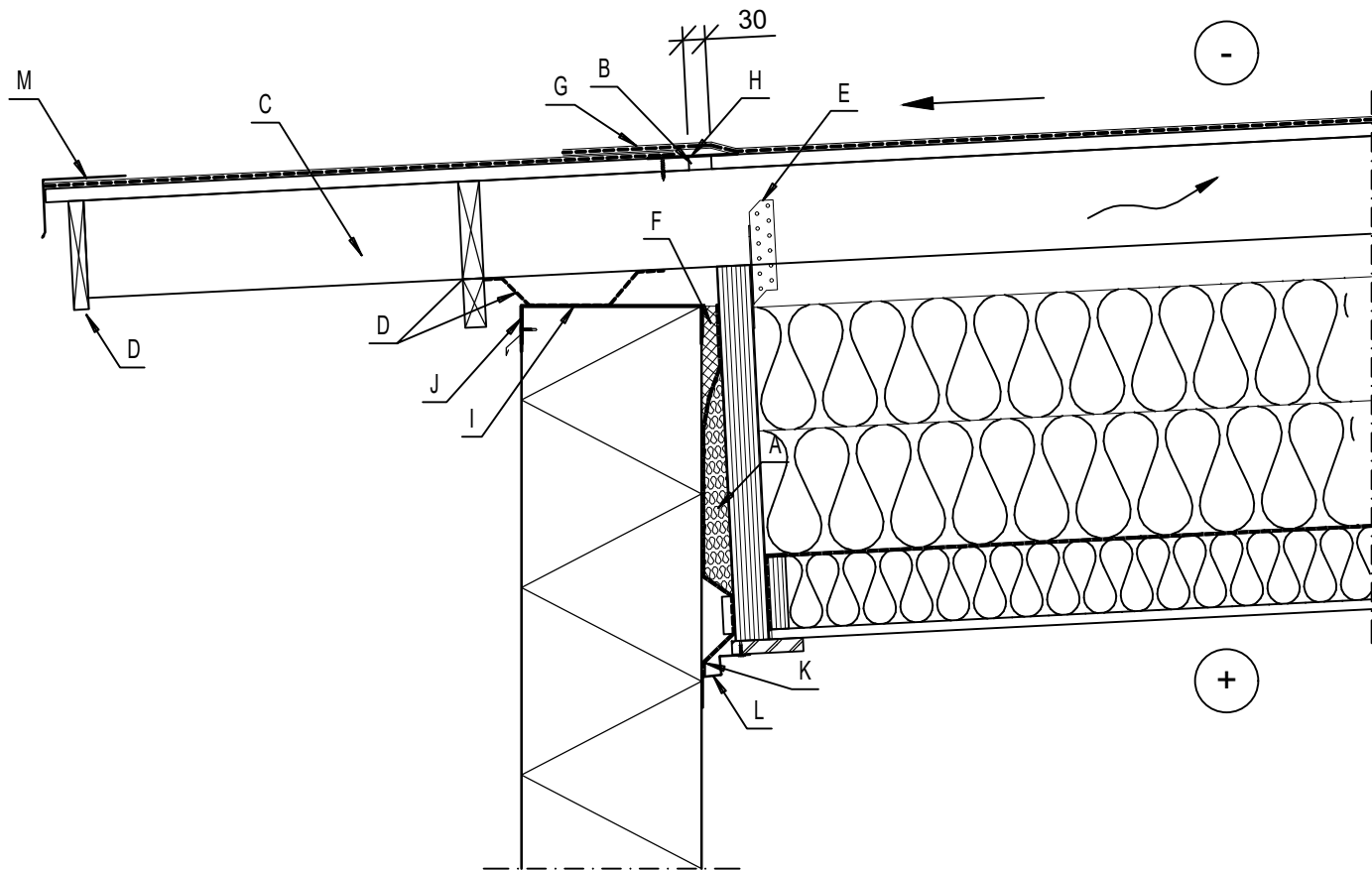
- K. VEDENERISTEEN YLÖSNOSTO 600 mm YLITTÄVÄLTÄ OSALTA
L. HATTUPELTI
M. SUOJAPELLITYS JA MYRSKYPELTI
N. HÖYRYNSULKUMUOVIN TEIPPAUS SEINÄÄN
O. PEITELISTA TARVITTAESSA



L. HATTUPELTI

seinän myrskypelti, periaatepiirustus
mitat tarkistettava työmaalla / tilaajan toimitus

Projektinumero	0	YP13
Päiväys	22-10-2021	
Tekijä	Vakiodelaljit	
Sisältö	LWYP(KIPSI)/ALARÄYSTÄS	
		1:10



KATTOELEMENTTIVALMISTUS:

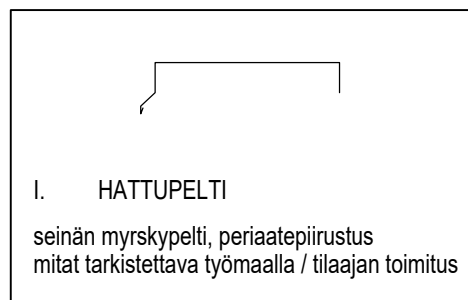
- A. HÖYRYNSULKUMUOVIKAISTA, SISÄLLE MINERAALIVILLA
- B. RAKO LEVYTYKSESSÄ
- C. RÄYSTÄSVASAT
- D. HYÖNTEISVERKKO, KITALAUTA JA OTSALAUTA
- E. KIINNITYSLEVY

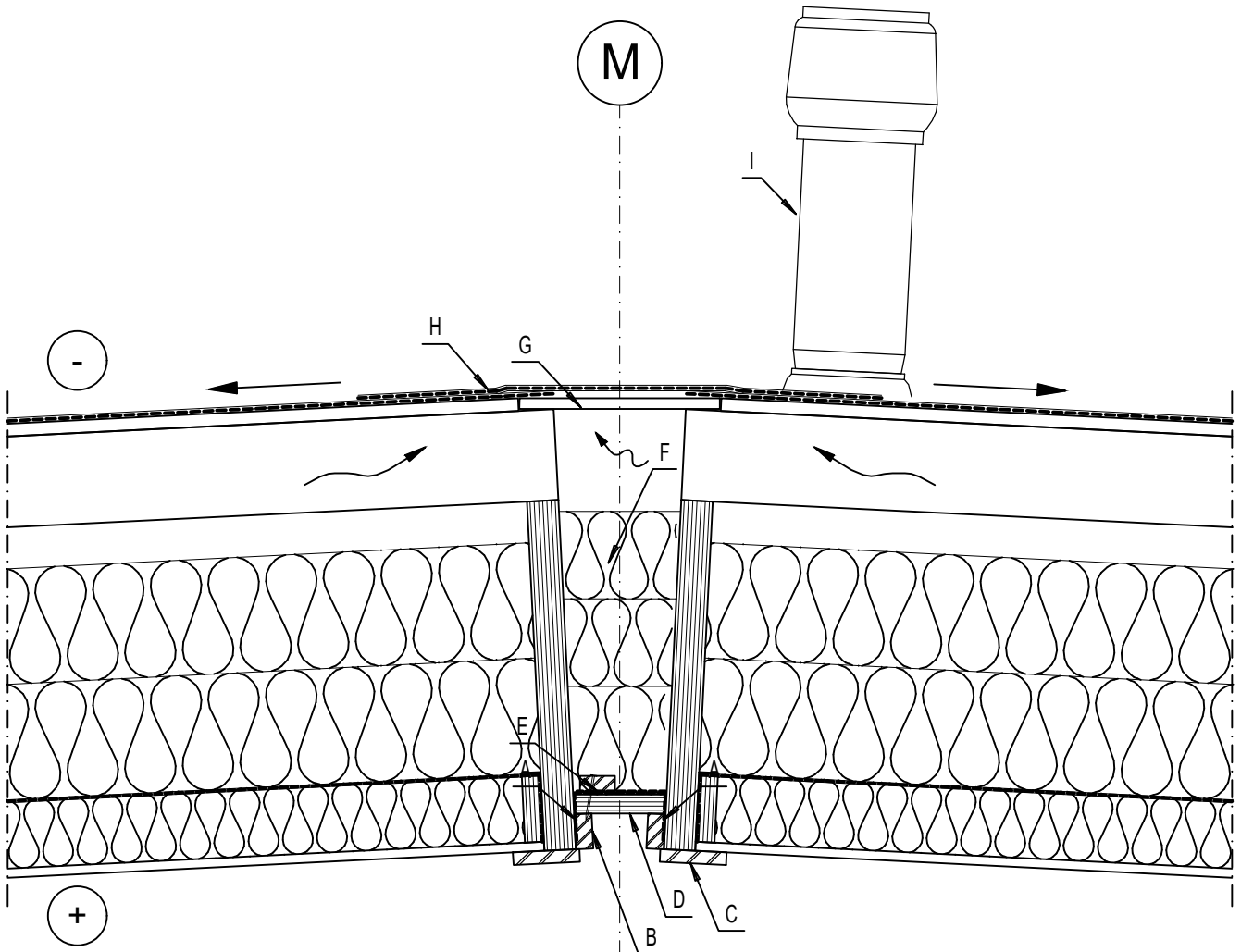
KATTOELEMENTTIIASENNUS:

- F. POLYURETAANIVAHAHDOTUS
- G. VEDENERISTEEN LIMITYS
- H(1). SAUMAAN PELTIKAISTA B = 80 mm, t = 0.5 mm, RUUVIKIINNITYS (KUN BITUMINEN ALUSKERMI)
- H(2). SAUMAAN PC-KAISTA B = 120 mm, t = 0.5 mm, RUUVIKIINNITYS (KUN PVC 1-KERROSKATE)

RAKENNUSURAKOITSIJA:

- I. HATTUPELTI
- J. MYRSKYPELTI
- K. HÖYRYNSULKUMUOVIN TEIPPAUS SEINÄÄN
- L. PEITELISTA TARVITTAESSA
- M. TIPPAPELTI





KATTOELEMENTTIVALMISTUS:

- A. HÖYRYNSULKUMUOVIKAISTA KOROKEPUUN JA LVL-PALKIN VÄLISSÄ
- B. KOROKEPUU ST TAI LVL
- C. ST, JOS SISÄPINNAN LUOKKAVAATIMUS ENINTÄÄN D-s2,d2

KATTOELEMENTTIASENNUS:

- D. HAVUVANERI $t \geq 15$ mm
- E. HÖYRYNSULKUMUOVIN LIMITYS, SAUMAN PÄÄLLE PAINORIMA ST 22x50, MEKAANINEN KIINNITYS
- F. LÄMMÖNERISTE A2-s1,d0, YLÄPINNAN LUOKITUS B-s1,d0
- G. HAVUVANERI TAI OSB $t \geq 15$ mm
- H. VEDENERISTEEN LIMITYS, ERILLINEN KAISTA
- I. HARJALLA ALIPAINETUULETTIMET

MUUTA:

- TUULETUSRAON JAKO PALO-OSIIN JA -OSASTOIHIN

Projektinnumero

0

Päiväys

22-10-2021

Tekijä

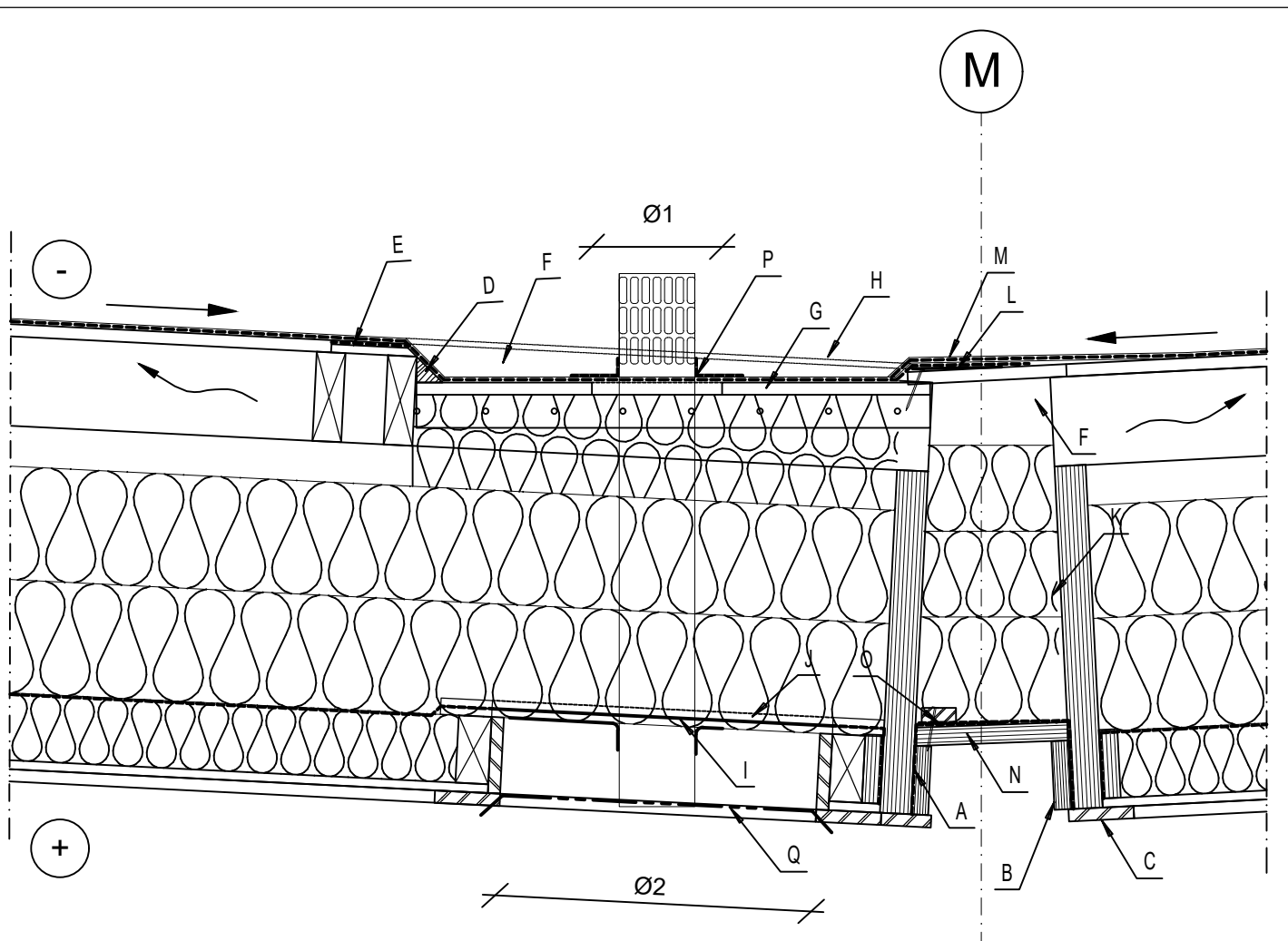
Vakiodelaljit

Sisältö

YP15

LWYP(KIPSI)/JIIRI

1:10



KATTOELEMENTTIVALMISTUS:

- A. HÖYRYNSULKUMUOVIKAISTA KOROKESPUUN JA LVL-PALKIN VÄLISSÄ
- B. KOROKESPUU ST TAI LVL
- C. ST, JOS SISÄPINNAN LUOKKAVAATIMUS ENINTÄÄN D-s2,d2
- D. KOLMIORIMA ST 48x48
- E. VANERI 12 mm
- F. KIILA, YMPÄRI
- G. HAVUVANERI 18 mm, PINTAVIILU POIKITTAIN KOOLAUKSIIN NÄHDEN
- H. VASTAKALLISTUKSET, KAATO MIN. 1/80
- I. HÖYRYNSULUN LÄPVIENTIKAULUS, LIIMATAAN TIIVIISTI HÖYRYNSULKUMUOVIIN
- J. 2 x HAVUVANERI t ≥ 12 mm PÄÄLLEKÄIN, MEKAANINEN KIINNITYS

MUUTA:

- Ø1 ON LÄPIVIENI + 80 mm
- Ø2 ON 450 mm
- ALIPAINETUULETTIMET JIIRIIN

KATTOELEMENTTIASENNUK:

- K. LÄMMÖNERISTE A2-s1,d0, YLÄPINNAN LUOKITUS B-s1,d0
- L. HAVUVANERI TAI OSB t ≥ 15 mm
- M. VEDENERISTEEN LIMITYS
- N. HAVUVANERI t ≥ 15 mm
- O. HÖYRYNSULKUMUOVIN LIMITYS, SAUMAN PÄÄLLE PAINORIMA ST 22x50, MEKAANINEN KIINNITYS

RAKENNUSURAKOITSIJA:

- P. VESIKATTEEN LÄPVIENTIKAULUS, LIMITETÄÄN TIIVIISTI VESIKATTEEN KANSSA
- Q. LÄPVIENNIN PALOTIIVISTYS, VASTAAVA KUIN RAKENTEEN VAATIMUS

LapWall ®
Element System

Projektinnumero **0**

Päiväys
22-10-2021

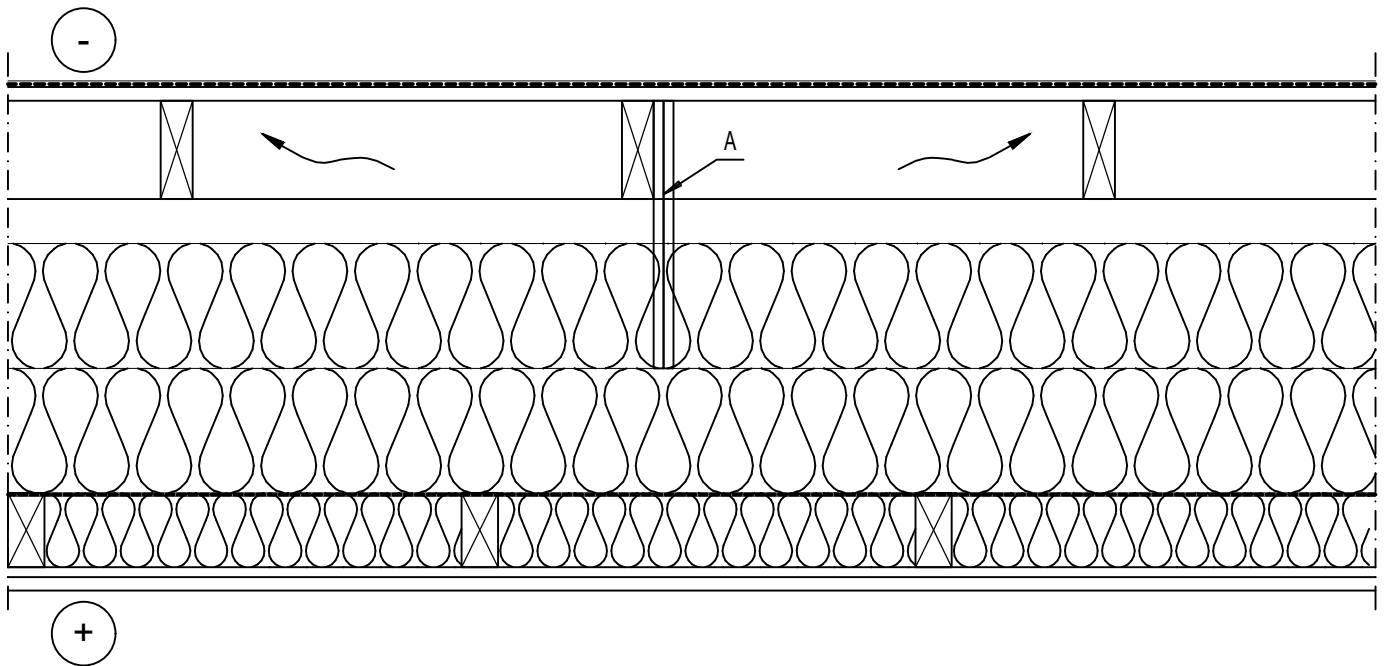
Tekijä
Vakiodelaljit

YP16

Sisältö

LWYP(KIPSI)/PALOKATKO

1:10



KATTOELEMENTTIVALMISTUS:

A. EI30: 2 x KIPSILEVY 13 mm

A. EI15: 1 x KIPSILEVY 13 mm

Projektinnumero **0**

Päiväys
22-10-2021

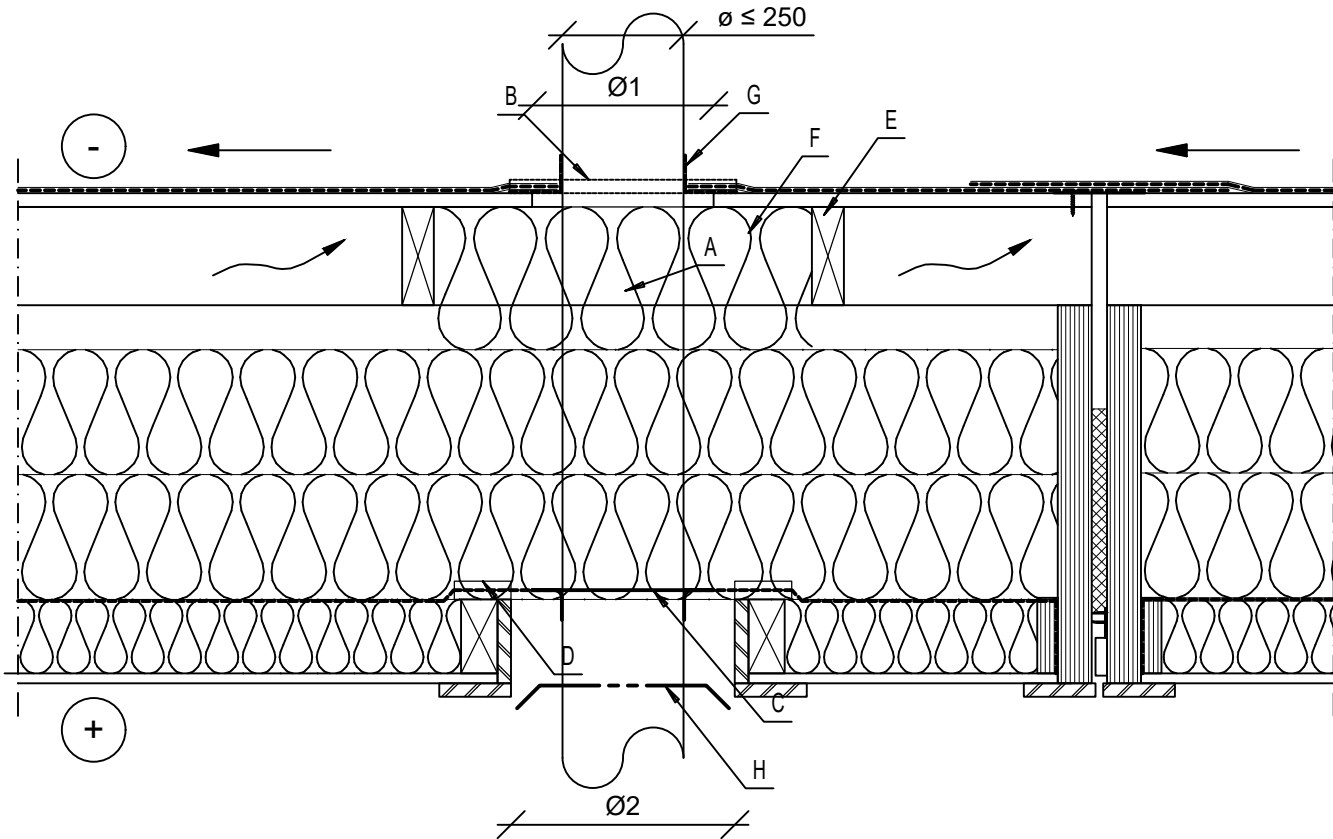
Tekijä
Vakiodelaljit

YP17

Sisältö

LWYP(KIPSI)/PYÖREÄ LÄPIVIENTI
≤ 250 mm

1:10



A. LÄPIVIENTI

KATTOELEMENTTIVALMISTUS:

- B. TYÖNAIKAINEN VANERISUOJAUS, RUUVIKIINNITYS, PAKSUUS KOHDEKOHTAISEN SUUNNITELMAN MUKAISESTI
- C. HÖYRYNSULUN LÄPIVIENTIKAULUS, LIIMATAAN TIIVIISTI HÖYRYNSULKUMUOVIIN VANEREIDEN VÄLISSÄ
- D. 2 x HAVUVANERI t ≥ 12 mm PÄÄLLEKKÄIN, MEKAANINEN KIINNITYS
- E. LISÄKOOLAUS YMPÄRI
- F. MINERAALIVILLA KANSILEVYYN ASTI

KATTOELEMENTTIASENNUS:

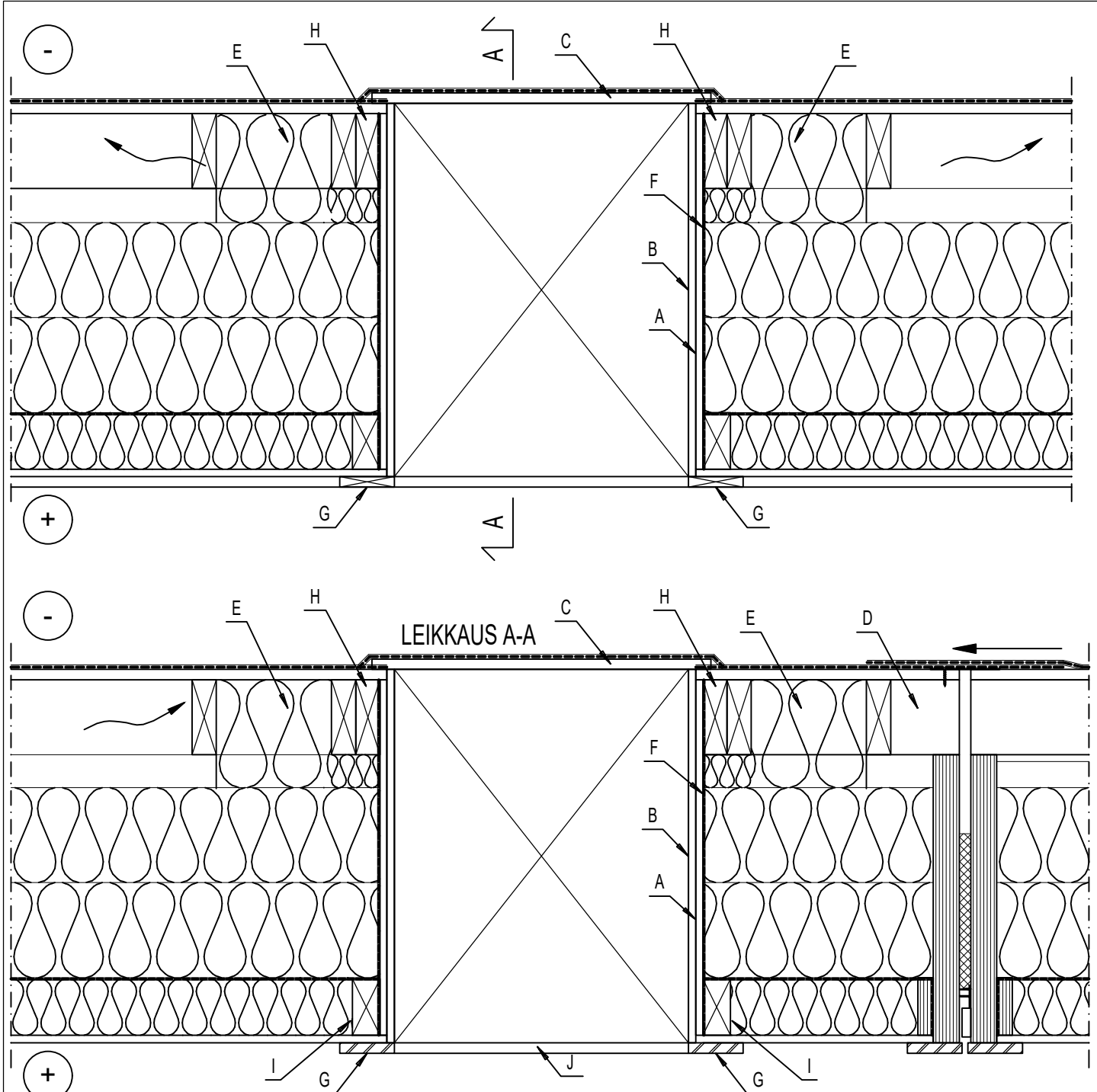
- G. VESIKATTEEN LÄPIVIENTIKAULUS, LIMITETÄÄN TIIVIISTI VESIKATTEEN KANSSA

RAKENNUSURAKOITSIJA:

- H. LÄPIVIENNIN PALOTIIVISTYS, VASTAAVA KUIN RAKENTEEN VAATIMUS

MUUTA:

- Ø1 ON LÄPIVIENTI + 80 mm
- Ø2 ON 250 mm, kun läpivienti < 200 mm
- Ø2 ON 450 mm, kun läpivienti 200...250 mm



KATTOELEMENTTIVALMISTUS:

- A. HAVUVANERI, $t \geq 12$ mm, YMPÄRI
 B. KIPSILEVY TYYPPI A, $t \geq 13$ mm, YMPÄRI
 C. TYÖNAIKAINEN VANERISUOJAUS, RUUVIKIINNITYS, PAKSUUS KOHDEKOHTAISEN SUUNNITELMAN MUKAISESTI
 D. TUULETUS LÄPIVIENNIN OHI VARMISTETTAVA TARVITTAESSA
 E. MINERAALIVILLA KANSILEVYYN ASTI
 F. HÖYRYNSULKUMUOVI ELEMENTIN YLÄPINTAAN SAAKKA
 G. ST, YMPÄRI, JOS SISÄPINNAN LUOKKAVAATIMUS ENINTÄÄN D-s2,d2
 H. SAHATAVARA, YMPÄRI, KOKO SAMA KUIN YLÄPINNAN VASAT, TARVITTAESSA TUPLANA
 I. ST, YMPÄRI, KOKO SAMA KUIN ALAPINNAN KOOLAUS

RAKENNUSURAKOITSIJA:

- J. LÄPIVIENNIN PALO-, LÄMPÖ- JA HÖYRYTIIVISTYS

LapWall 
Element System

Projektinnumero

0

Päiväys

22-10-2021

Tekijä

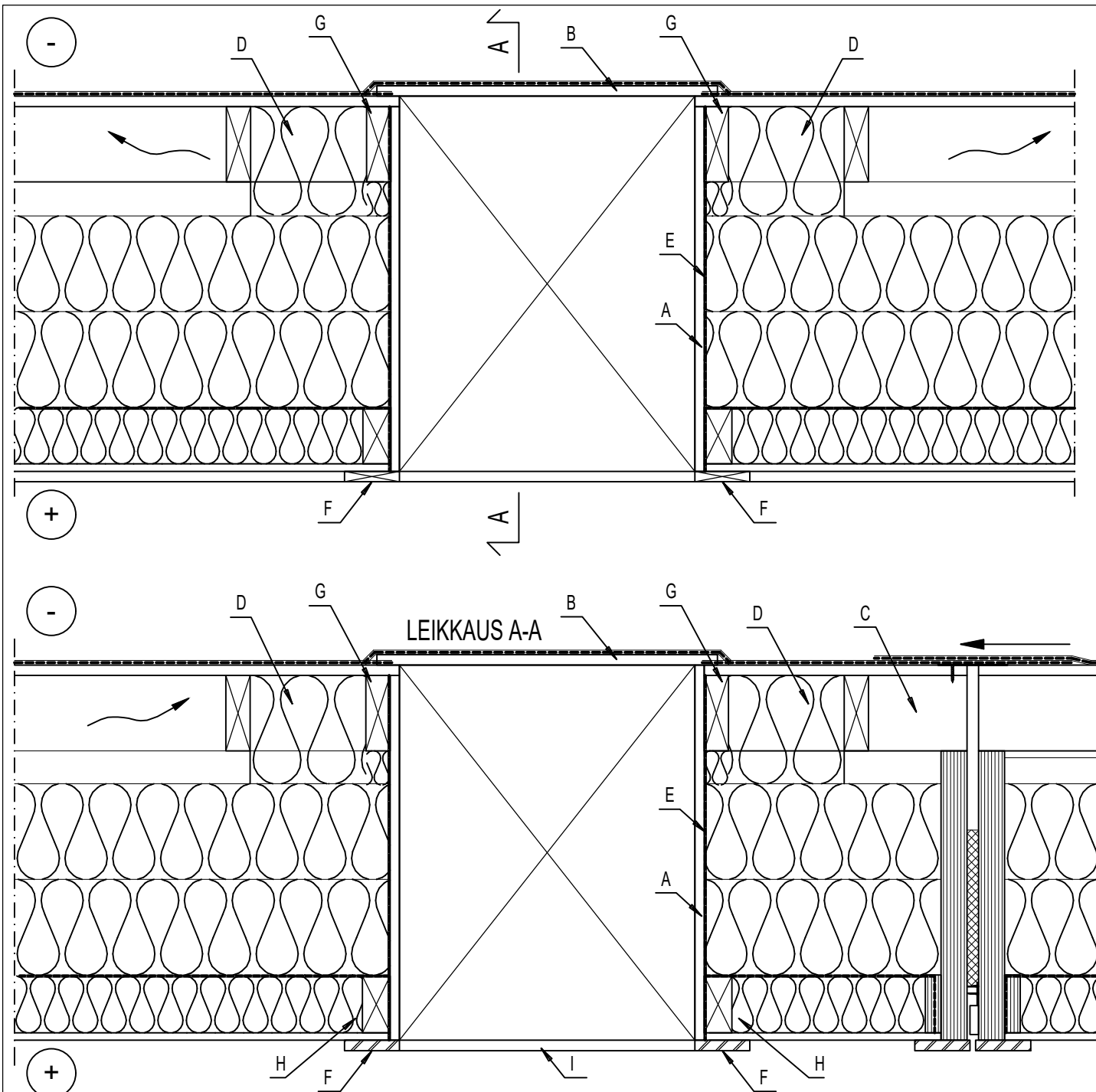
Vakiodelaljit

YP19

Sisältö

LWYP(KIPSI)/LÄPIVIENTI

1:10

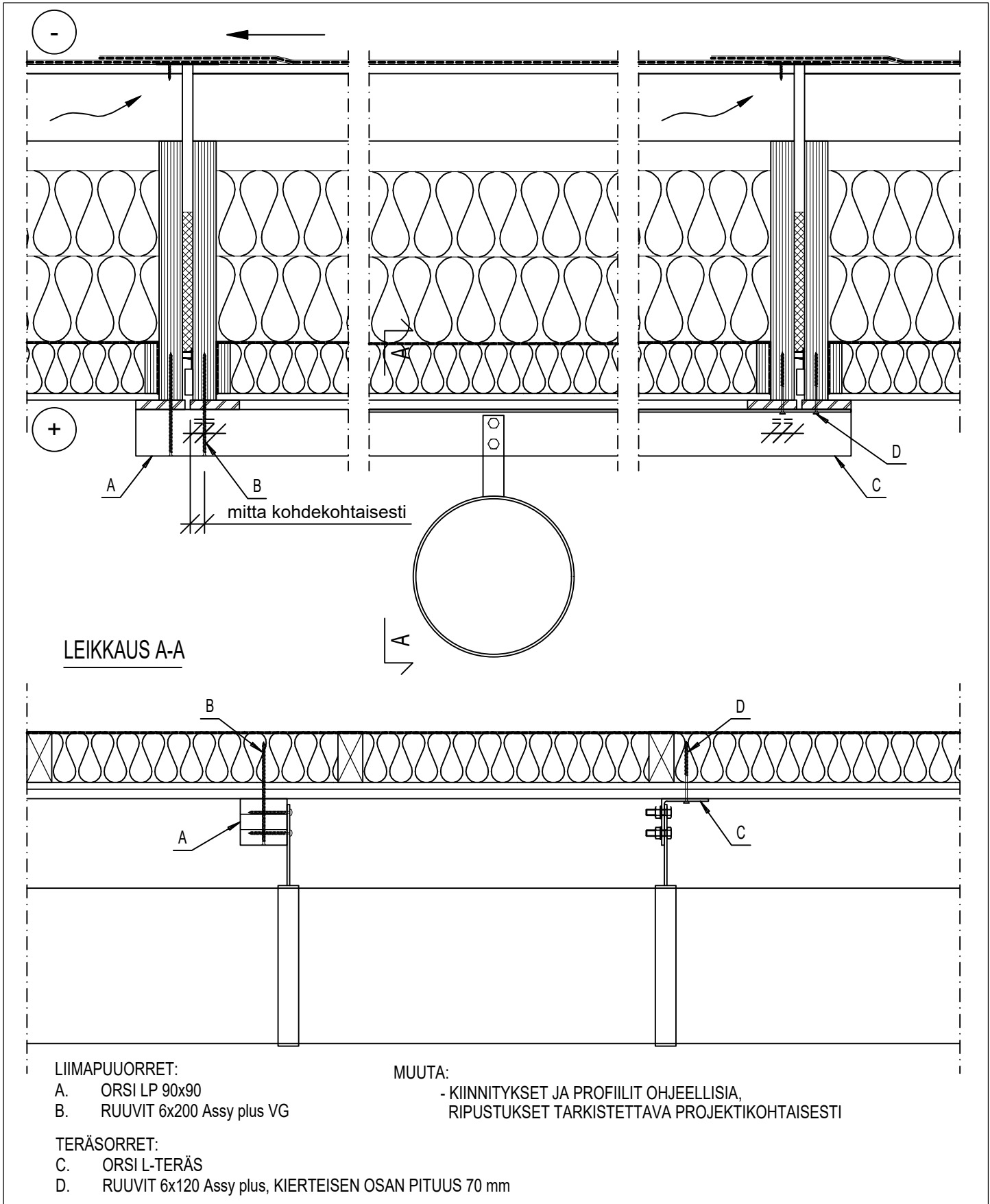


RAKENNUSURAKOITSIJA:

I. LÄPIVIENNIN PALO-, LÄMPÖ- JA HÖYRYTIIVISTYS

KATTOELEMENTTIVALMISTUS:

- A. HAVUVANERI, $t \geq 12$ mm, YMPÄRI
- B. TYÖNAIKAINEN VANERISUOJAUS, RUUVIKIINNITYS, PAKSUUS KOHDEKOHTAISEN SUUNNITELMAN MUKAISESTI
- C. TUULETUS LÄPIVIENNIN OHI VARMISTETTAVA TARVITTAESSA
- D. MINERAALIVILLA KANSILEVYYN ASTI
- E. HÖYRYNSULKUMUOVI ELEMENTIN YLÄPINTAAN SAAKKA
- F. ST 18x95, YMPÄRI, JOS SISÄPINNAN LUOKKAVAATIMUS ENINTÄÄN D-s2,d2
- G. SAHATAVARA, YMPÄRI, KOKO SAMA KUIN YLÄPINNAN VASAT, TARVITTAESSA TUPLANA
- H. C24, YMPÄRI, KOKO SAMA KUIN ALAPINNAN KOOLAUS



LapWall 
Element System

Projektinnumero **0**

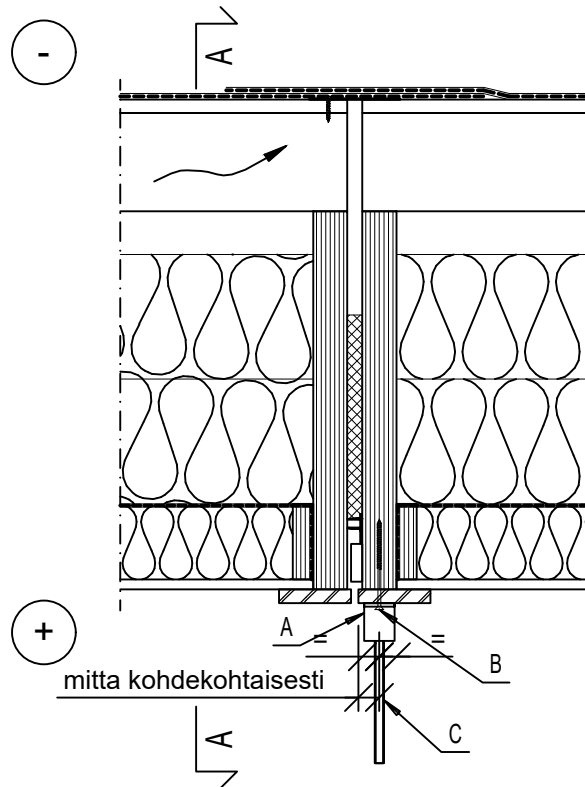
Päiväys
22-10-2021

Tekijä
Vakiodelaljit

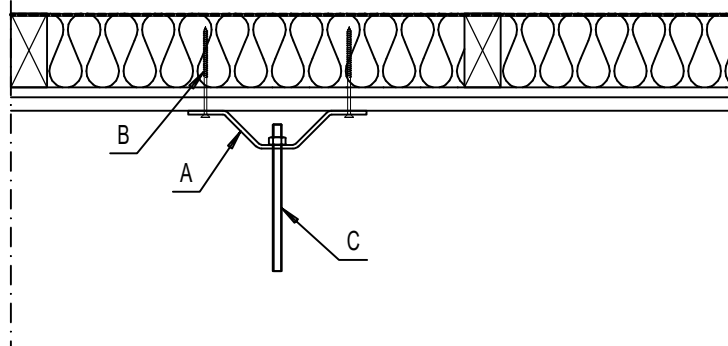
YP21

Sisältö
LWYP(KIPSI)/RIPUSTUSPERIAATE B
REUNAPALKISTA

1:10



LEIKKAUS A-A

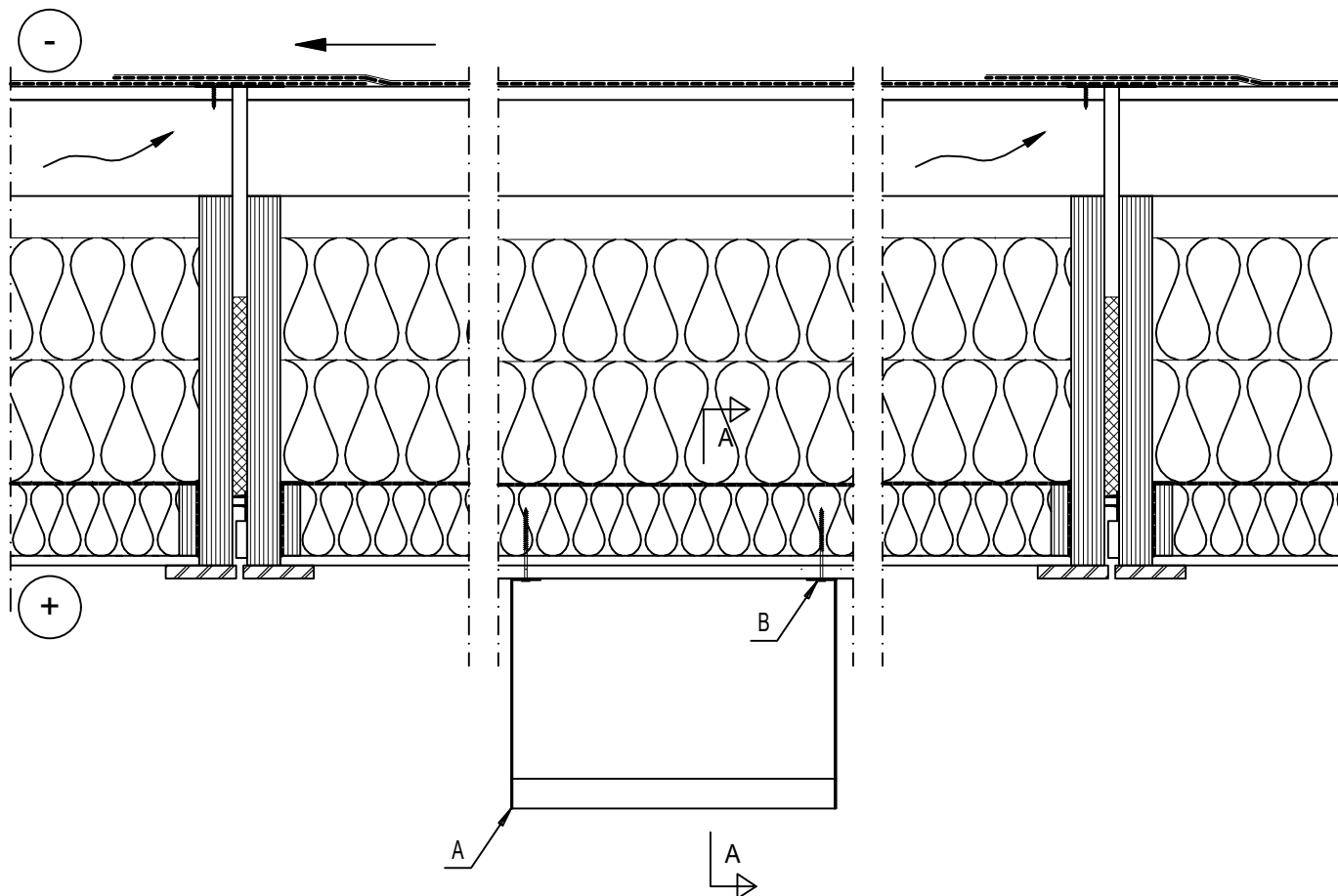


RIPUSTUKSET:

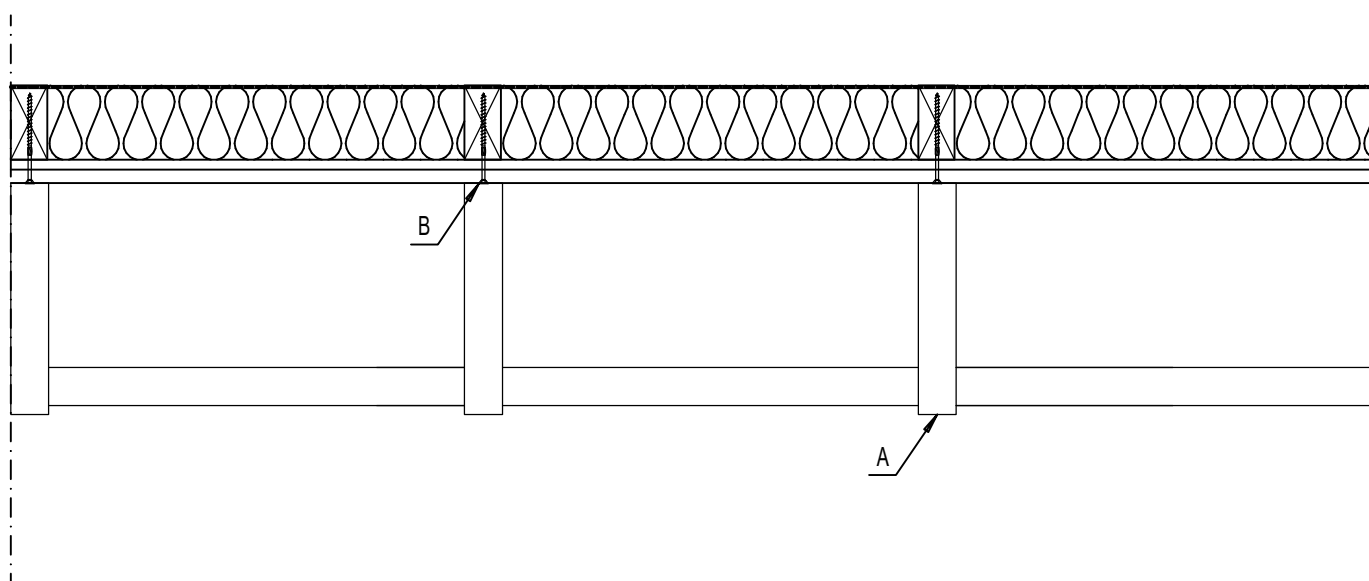
- A. RIPUSTUSKIINNIKE
- B. RUUVIT 6x120 Assy plus, KIERTEISEN OSAN PITUUS 70 mm
- C. KIERRETANKO

MUUTA:

- KIINNITYKSET JA PROFIIKIT OHJEELLISIA,
- RIPUSTUKSET TARKISTETTAVA PROJEKTIKOHTAISESTI



LEIKKAUS A-A



RIPUSTUKSET:

- A. RIPUSTUSKIINNIKE
- B. PUURUUVI MAX. 6 MM, PITUUS MAX. 100 MM

MUUTA:

- KIINNITYKSET JA PROFILIT OHJEELLISIA,
RIPUSTUKSET TARKISTETTAVA PROJEKTIKOHTAISESTI

LapWall ®

Element System

Tämä dokumentti on LapWall Oyj:n omaisuutta.

Dokumentin hyödyntäminen muun elementtivalmistajan tuotteiden yhteydessä on kielletty.
LapWall ei vastaa dokumenttien soveltamisesta tai mahdollisista virheistä dokumenteissa.

Dokumentin käyttäjä on velvollinen tarkastuttamaan suunnitelmansa eikä dokumentin soveltaminen missään olosuhteissa korvaa asiantuntijan käyttöä rakentamiskohteessa.

LAPWALL LEKO® on LapWall Oyj:n rekisteröimä tavaramerkki.

Kaikki oikeudet muutoksiin pidätetään.

www.lapwall.fi